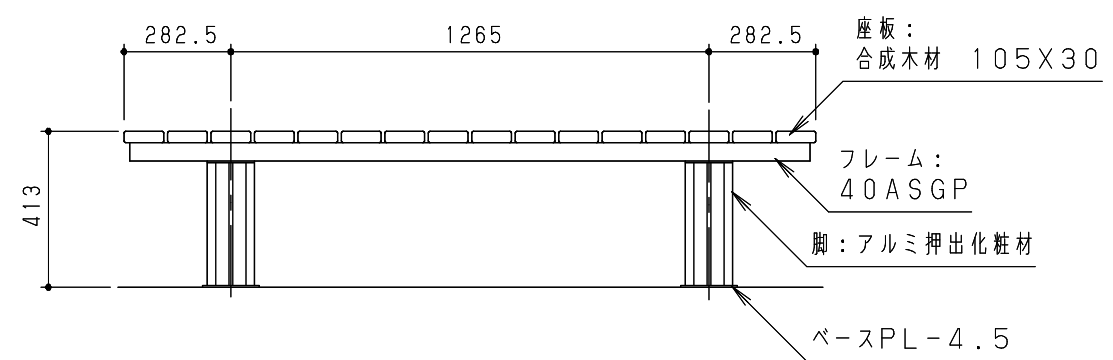
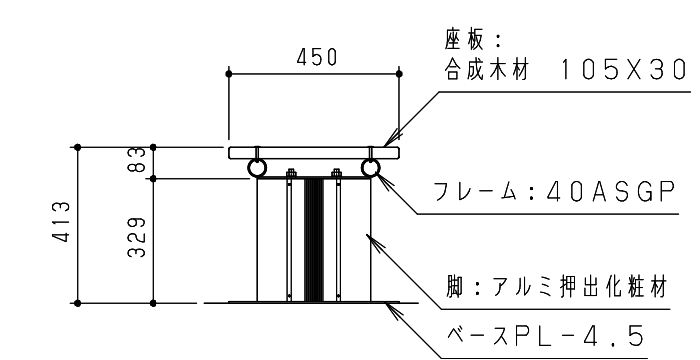


平面図 S = 1 / 20



正面図 S = 1 / 20



断面図 S = 1 / 20

合成木材は、木粉入り再生プラスチック（ポリプロピレン系）とし、「再生有機系建材認定基準」適合品とする。
 合成木材見え掛かり部角面は、全てR面取りとする。
 フレームは、電気亜鉛メッキ処理の上、ポリエステル樹脂粉体塗装（ダークグレー）仕上げとする。
 脚は、アルミ押出材とし、アルマイト仕上げとする。
 本製品は、（社）日本公園施設業協会賠償責任保険加入製品とする。
 本製品は、ISO9001認証取得企業製品とする。
 本製品は、（株）中村製作所製品同等品以上とする。

| 改訂事項 | | | 検図 | 設計 | 製図 | 単位 | 尺度 | 名称 | ユニットベンチ（合成木材） | 分類 | 株式会社 中村製作所 NAKAMURA MFG. CORPORATION | | | | | |
|---------|----------|----|----|-----|----|-----|----|----|---------------|------|---|--|-----|------------|-------------|----|
| | | | 伊藤 | | 岩満 | mm | 図示 | 型番 | MBR-C18 | 図面番号 | A-STD06 MBRC18-301A | | JOB | STD:1700-1 | DWG SIZE | A3 |
| ベースPL追加 | 06.10.23 | 小川 | 番号 | 1/1 | 備考 | 据置き | | | | 年月日 | 04, 10, 20 | | | | | |