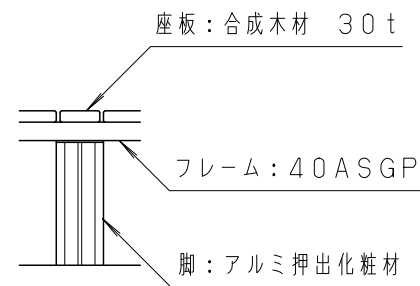
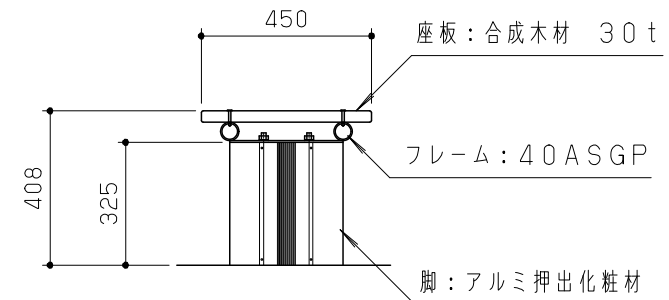


▼ジョイント位置
▽脚位置
平面図 S = 1 / 30



立面図 S = 1 / 20



断面図 S = 1 / 20

合成木材は、木粉入り再生プラスチック（ポリプロピレン系、色：サンディーブラウン）とし、「再生有機系建材認定基準」適合品とする。
 合成木材角面は、全てR面取りとする。
 フレームは、電気亜鉛メッキ処理の上、ポリエステル樹脂粉体塗装（ダークグレー）仕上げとする。
 アルミ押出化粧材は、アルマイト（シャンパンシルバー）仕上げとする。
 本製品は、（一社）日本公園施設業協会賠償責任保険加入製品とする。
 本製品は、ISO9001認証取得企業製品とする。
 本製品は、（株）中村製作所製品同等品以上とする。

改訂事項			検図	設計	製図	単位	尺度	名称	サークルベンチ (合成木材)	分類	A-STD06		 <small>株式会社 中村製作所</small> <small>NAKAMURA MFG. CORPORATION</small>
PL表記変更	19.03.25	村上	伊藤		岩満	mm	図示	型番	MBR-C15Rset	図面番号	MBRC15RSET-301D		
合成木材色追記	12.05.10	森	番号	1/1	備考	据置き式		年月日	04.10.19	JOB	STD	DWG SIZE	A3