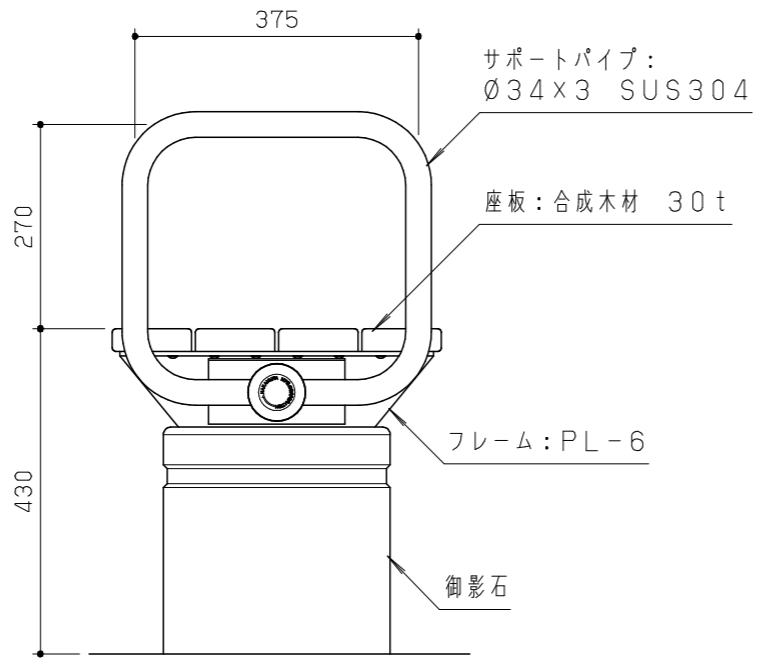
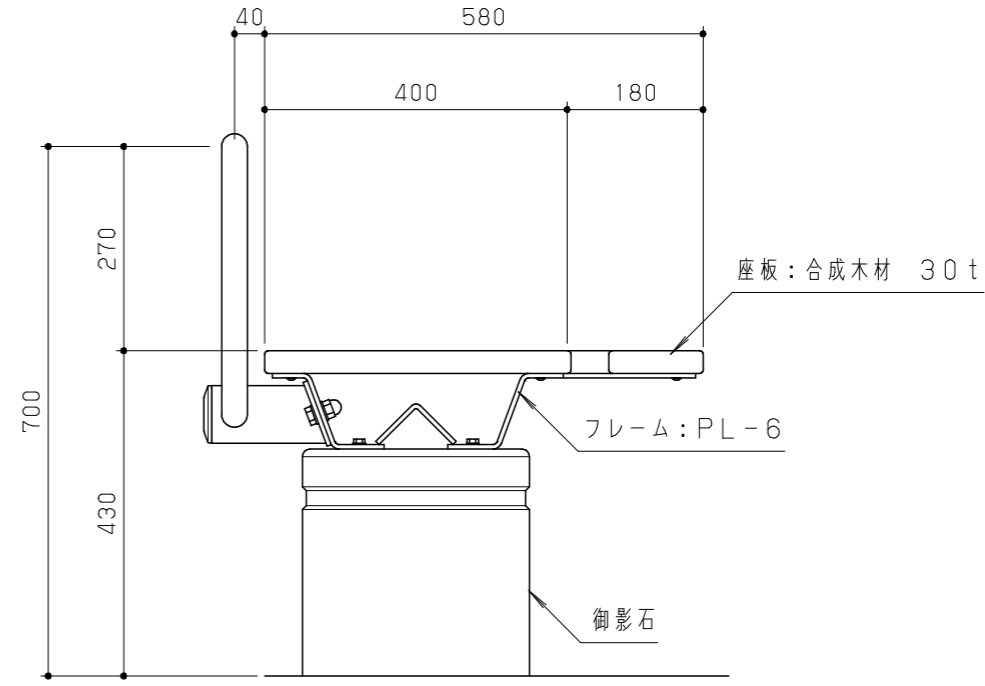


平面図 S = 1 / 10




右側面図 S = 1 / 10



正面図 S = 1 / 10

合成木材は、木粉入り再生プラスチック（ポリプロピレン系、色：サンディーブラウン）とし、「再生有機系建材認定基準」適合品とする。  
 鋼材は、電気亜鉛メッキ処理の上、ポリエステル樹脂粉体塗装（ダークグレー）仕上げとする。  
 ステンレス見えがかり部は、ヘアライン仕上げとする。  
 本製品は、（一社）日本公園施設業協会賠償責任保険加入製品とする。  
 本製品は、ISO9001認証取得企業製品とする。  
 本製品は、（株）中村製作所製品同等品以上とする。

改訂事項				検図	設計	製図	単位	尺度	名称	ひと休みツール	分類	A-STD05		 株式会社 中村製作所 NAKAMURA MFG. CORPORATION			
				岩満	有賀	中島	mm	図示	型番	STR-40S	図面番号	STR40S-3010					
				番号	1/1		備考	据置式			年月日	2019.11.22		JOB	STD	DWG SIZE	A3