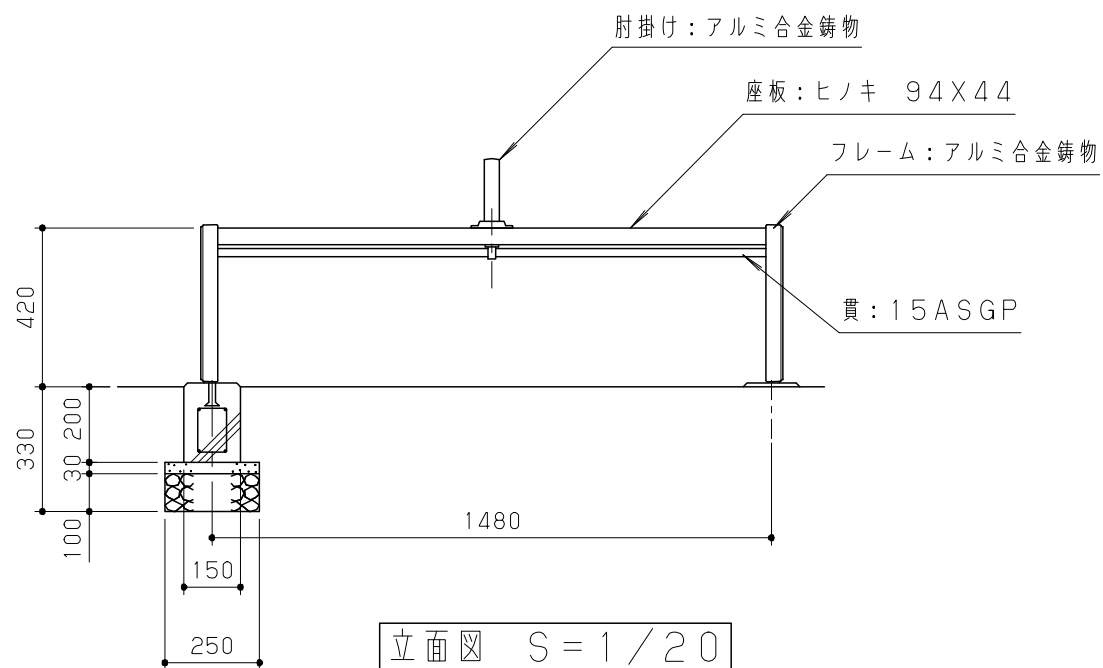
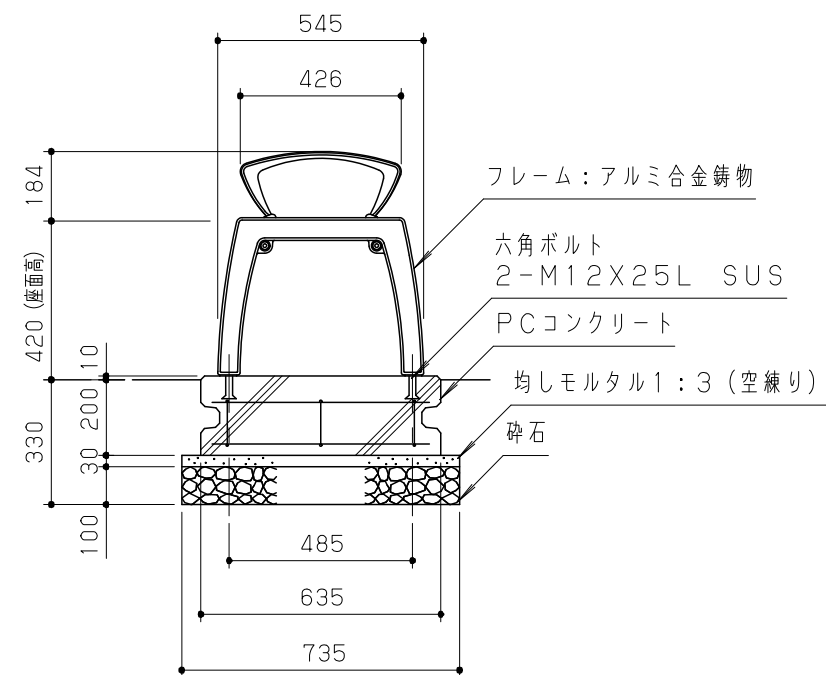


平面図 S = 1/20



立面図 S = 1/20



側面図 S = 1/20

木材は、低毒性木材防腐剤加圧注入処理とする。  
 木材は、ヒノキ（一等材）とし、カンナ・ペーパーがけの上、木材保護着色塗料（メイプル）塗装仕上げとする。  
 鋼材は、電気亜鉛メッキ処理の上、ポリエステル樹脂粉末塗装（ダークグレー）仕上げとする。  
 アルミ合金鋳物は、AC3Aとし、ウレタン樹脂塗料塗装（ダークグレー）仕上げとする。  
 本製品は、（一社）日本公園施設業協会賠償責任保険加入製品とする。  
 本製品は、ISO9001認証取得企業製品とする。  
 本製品は、（株）中村製作所製品同等品以上とする。

| 改訂事項   |          |    | 検図 | 設計  | 製図 | 単位 | 尺度               | 名称 | 木製ベンチ        | 分類   | A-STD01          |  |     |     |          |    |
|--------|----------|----|----|-----|----|----|------------------|----|--------------|------|------------------|--|-----|-----|----------|----|
| 塗装仕様変更 | 17.05.01 | 小島 | 小川 | 村上  | 村上 | mm | 図示               | 型番 | MB-15APF+KFA | 図面番号 | MB15APFKFAP-301B |  |     |     |          |    |
| 塗装仕様変更 | 15.10.20 | 小島 | 番号 | 1/1 |    | 備考 | PC基礎: T12-S 肘掛け付 |    |              | 年月日  | 2013.05.29       |  | JOB | STD | DWG SIZE | A3 |

