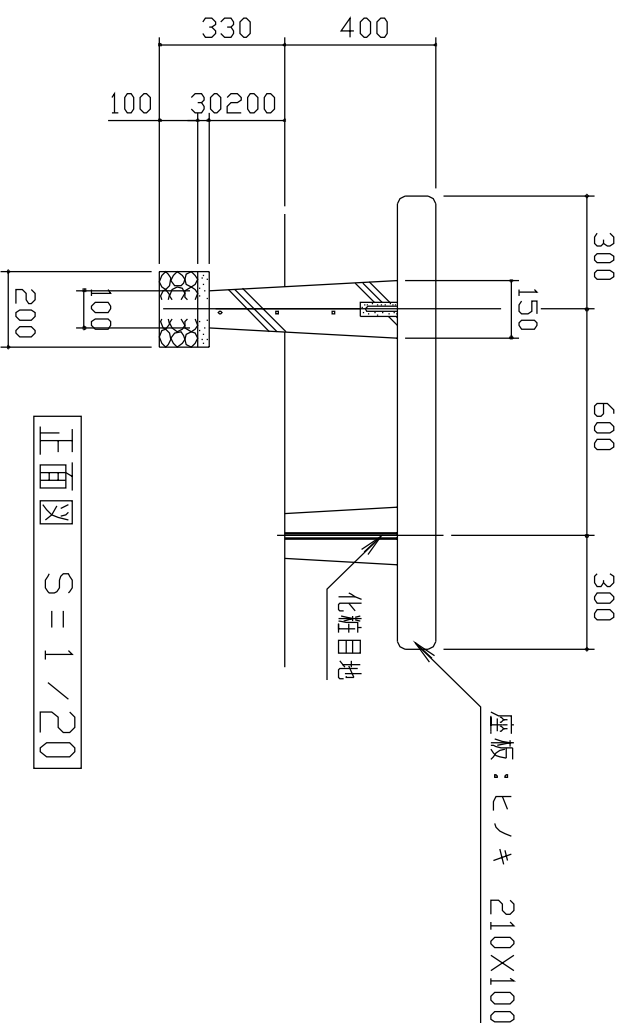
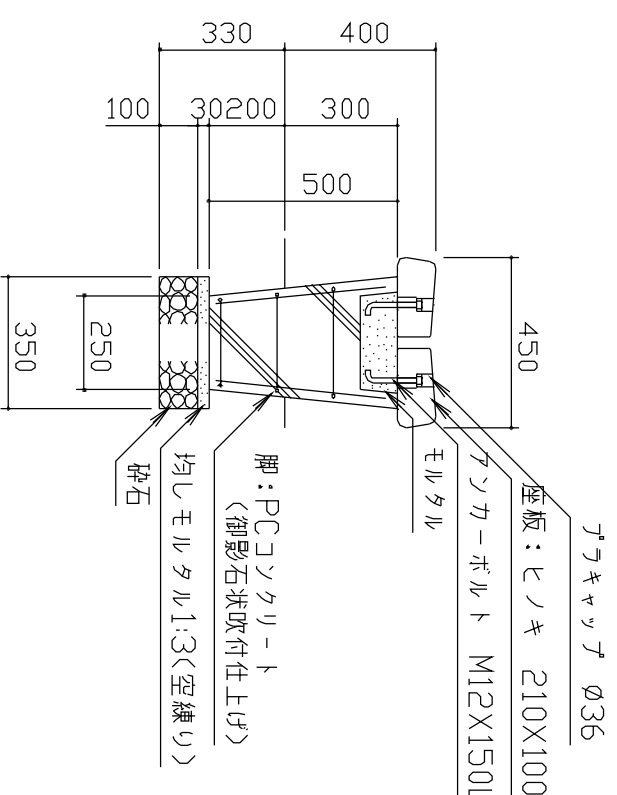


平面図 S = 1 / 20



正面図 S = 1 / 20



側断面図 S = 1 / 20

木材は、低毒性木材断層剤加圧注入処理とする。
 木材は、ヒノキ(一等材)とし、カンナ・ペーパー・ガけの上、木材保護着色塗料(メイプル)塗装仕上げとする。
 木材角面は、全てR面取りとする。木材は、心材とし、背割り溝を入れること。
 本製品は、(社)日本公園施設業協会監査責任保険加入製品とする。
 本製品は、ISO9001認証取得企業製品とする。
 本製品は、(株)中村製作所製品同等品以上とする。

改訂事項		株図	設計	製図	単位	尺度	名称	木製ベンチ	分類	A-STD01	
特記事項変更	05,03,18	伊藤	松井	mm	図示	型番	MB-12A	図面番号	MB12AU-301C	年月日	01,03,01
ソリカーボルト位置変更	04,06,16	岩満	番号	1/1	備考	埋込式				JOB	STD
										DWG	SIZE
											A3