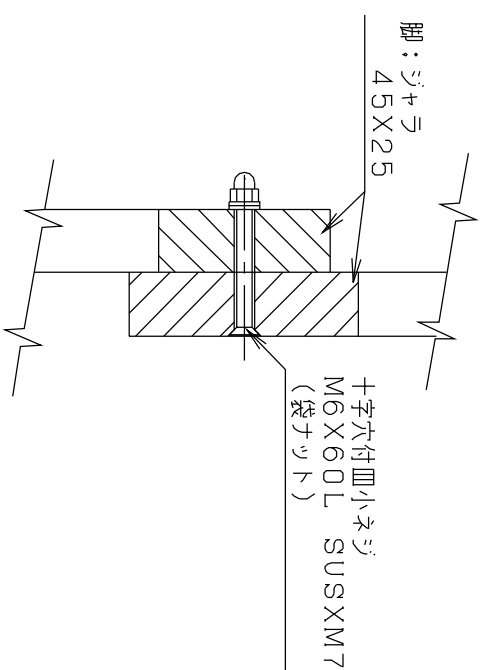
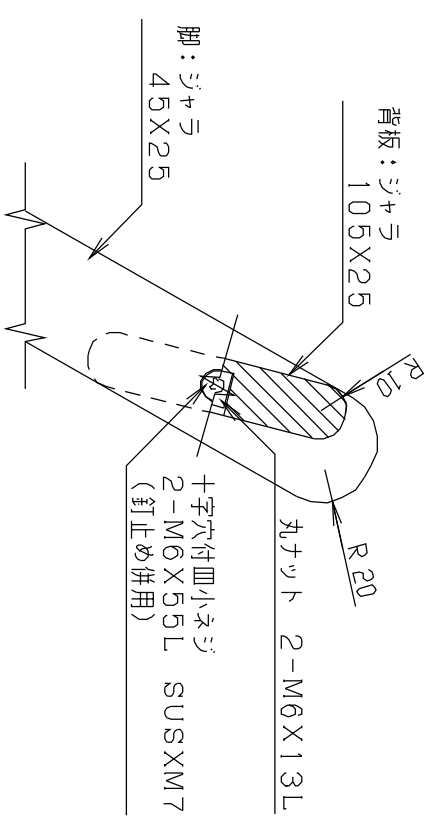


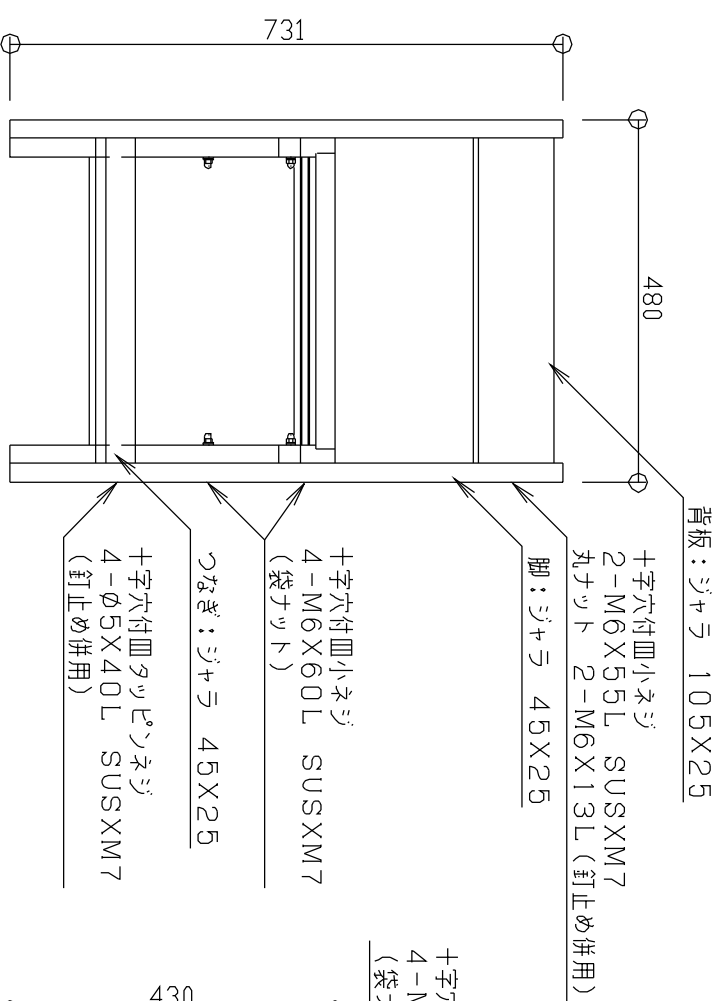
平面図 S = 1 / 10



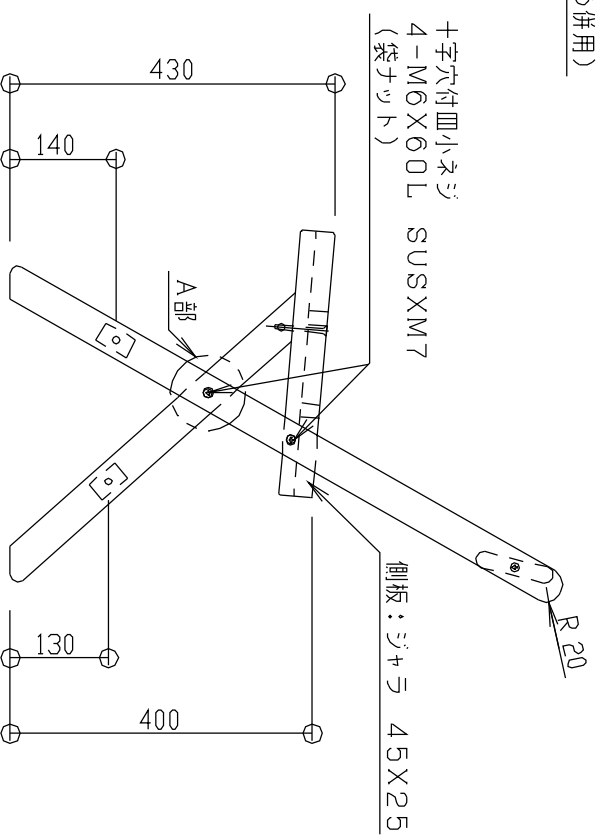
A部断面詳細図 S = 1 / 3



背板取付詳細図 S = 1 / 3



立面図 S = 1 / 10



側面図 S = 1 / 10

本材は、ジヤラとし、カンナ。ペーパーがけの上、木材保護着色塗料 (WPS) 塗装仕上げとする。  
本製品は、(社) 日本公園施設業協会賠償責任保険加入製品とする。

伊藤	小林	松井	テラスチェア	A-STD-M02	STD
1/1	図示	GTC-101	GTC101-3010	01,03,01	