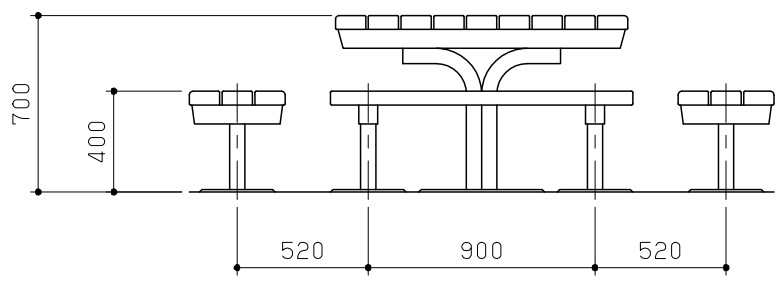
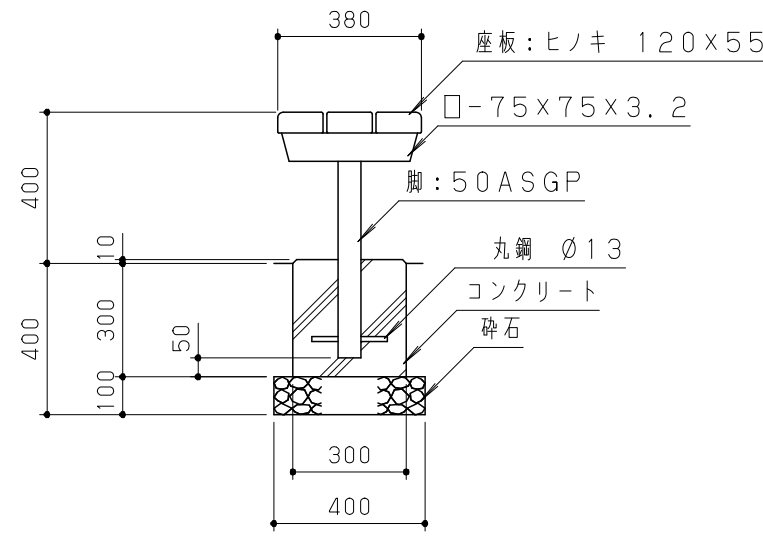


平面図 S = 1 / 30

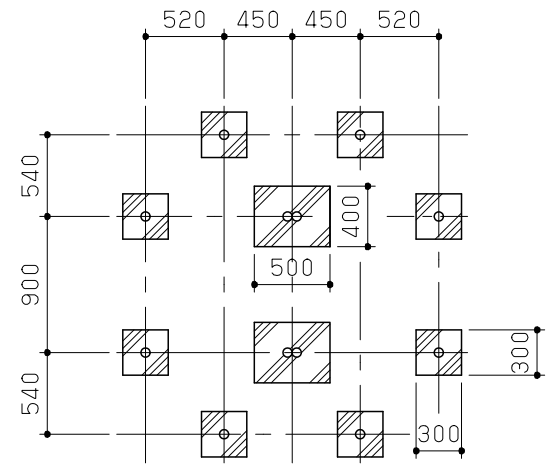


正面図 S = 1 / 30

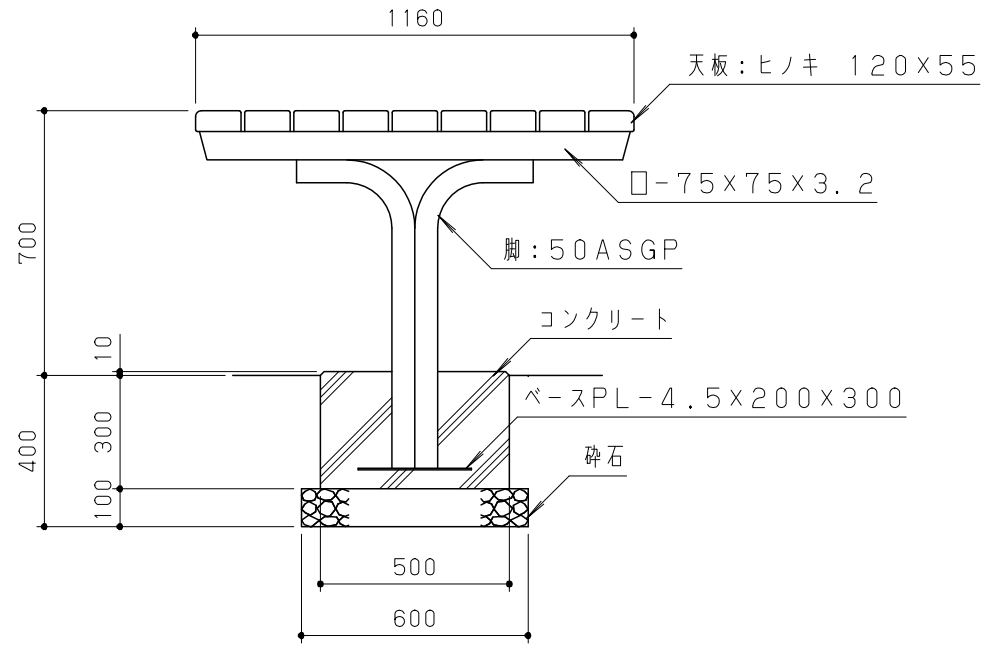
六角穴付化粧小ネジ M6 SUS



ベンチ側面図 S = 1 / 20



基礎伏図 S = 1 / 50



テーブル側面図 S = 1 / 20

木材は、低毒性木材防腐剤加圧注入処理とする。  
 木材は、ヒノキ（一等材）とし、カンナ・ペーパーがけの上、木材保護着色塗料（メイプル）塗装仕上げとする。  
 木材角面は、全てR面取りとする。  
 鋼材は、電気亜鉛メッキ処理の上、ポリエステル樹脂粉体塗装（ダークグレー）仕上げとする。  
 本製品は、（一社）日本公園施設業協会賠償責任保険加入製品とする。  
 本製品は、ISO9001認証取得企業製品とする。  
 本製品は、（株）中村製作所製品同等品以上とする。

改訂事項			検図	設計	製図	単位	尺度	名称	野外卓	分類	A-STD03			
丸鋼の高さ、長さ変更	13.06.26	村上	伊藤		松井	mm	図示	型番	YT-Y44set	図面番号	YTY44SETR-301B			
特記事項変更	05.03.22	瀬戸	番号	1/1	備考	RC基礎		年月日	01.03.01	JOB	STD	DWG SIZE	A3	

