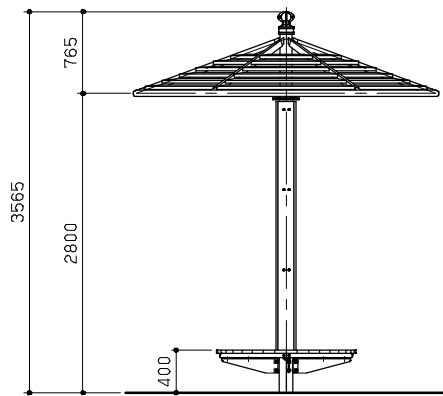
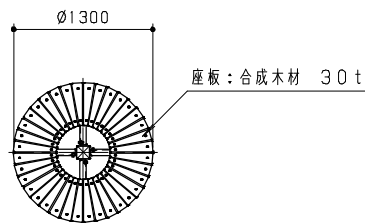


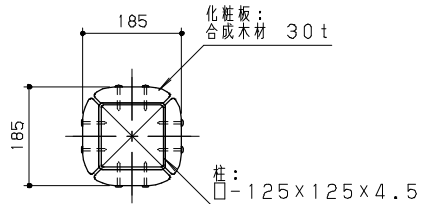
屋根伏/小屋組伏図 S=1/50



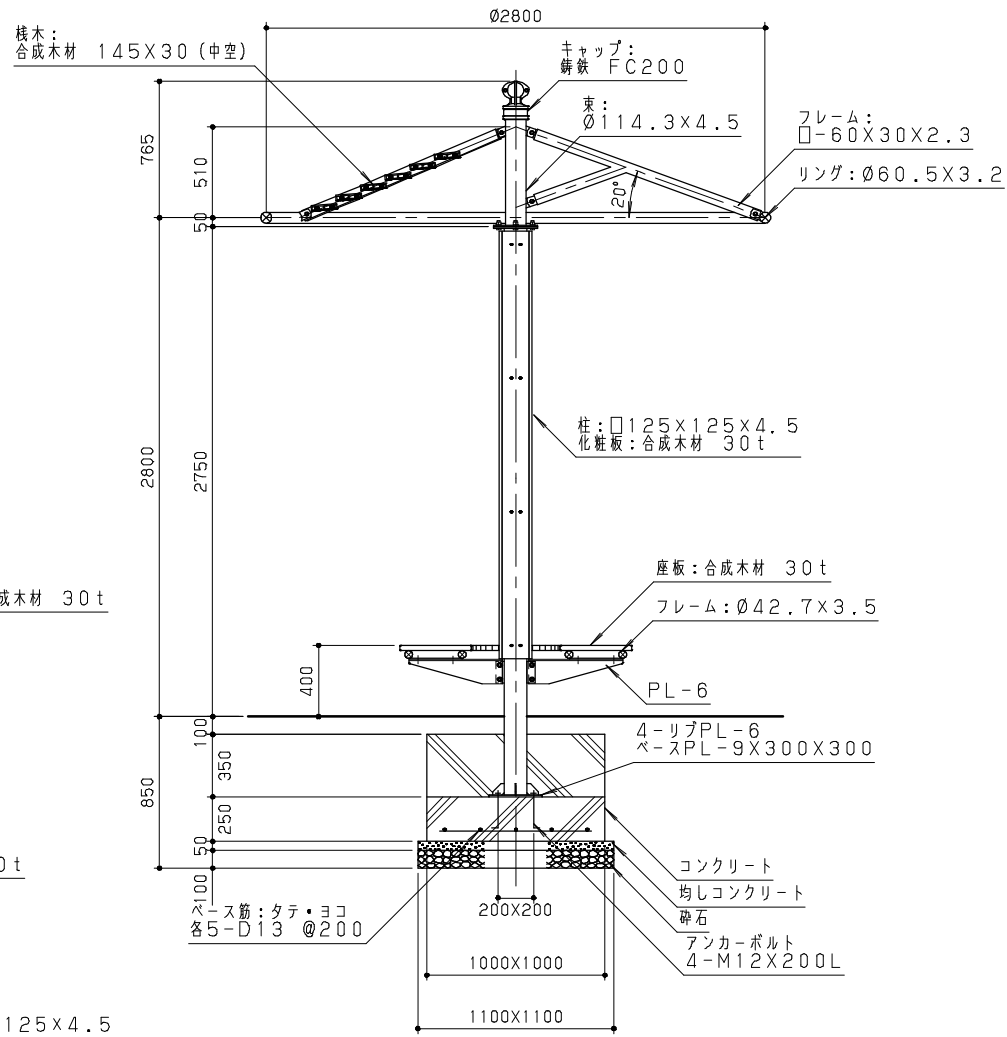
立面図 S=1/50



ベンチ部平面図



柱断面図 S=1/10



A-A断面図 S=1/30

合成木材は、木粉入り再生プラスチック（ポリプロピレン系、色：サンディーブラウン）とし、「再生有機系建材認定基準」適合品とする。
 鋼材は、電気亜鉛メッキ処理の上、ポリエステル樹脂粉末塗装（チャコールグレー）仕上げとする。
 キャップは、鋳鉄FC200とし、メラミン樹脂塗料焼付塗装（チャコールグレー）仕上げとする。
 本製品は、（一社）日本公園施設業協会賠償責任保険加入製品とする。
 本製品は、ISO9001認証取得企業製品とする。
 本製品は、（株）中村製作所製品同等品以上とする。

改訂事項			検図	設計	製図	単位	尺度	名称	リングパーゴラ	分類	B-STD02				
スペック表記変更	14.10.28	本間	岩満	高橋	小川	mm	図示	型番	PAC-R28	図面番号	PACR28-301B				
立面図 全高寸法 誤記修正	14.09.10	小川	番号	1/1	備考					年月日	12.09.04	JOB	STD	DWG SIZE	A3

