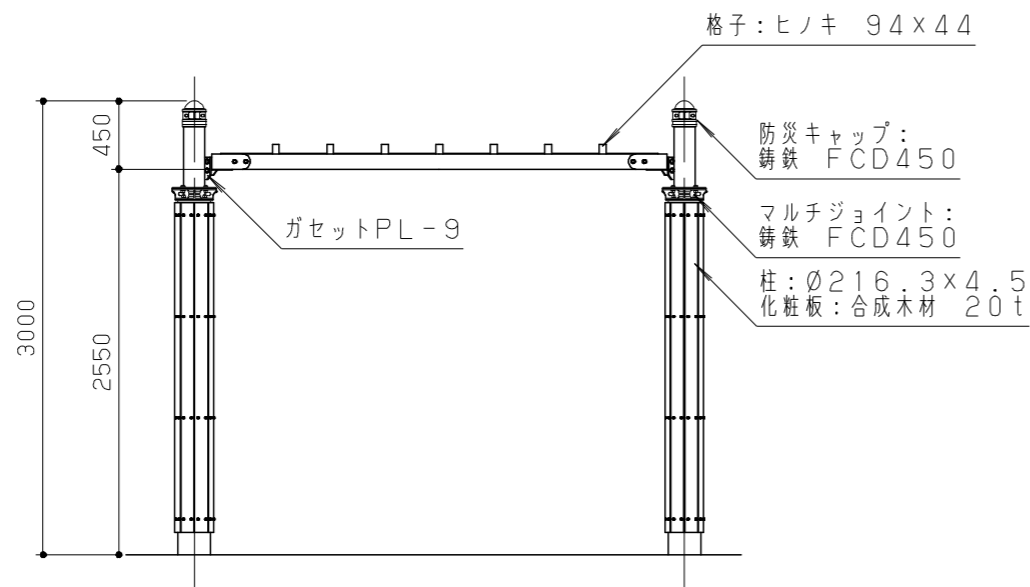
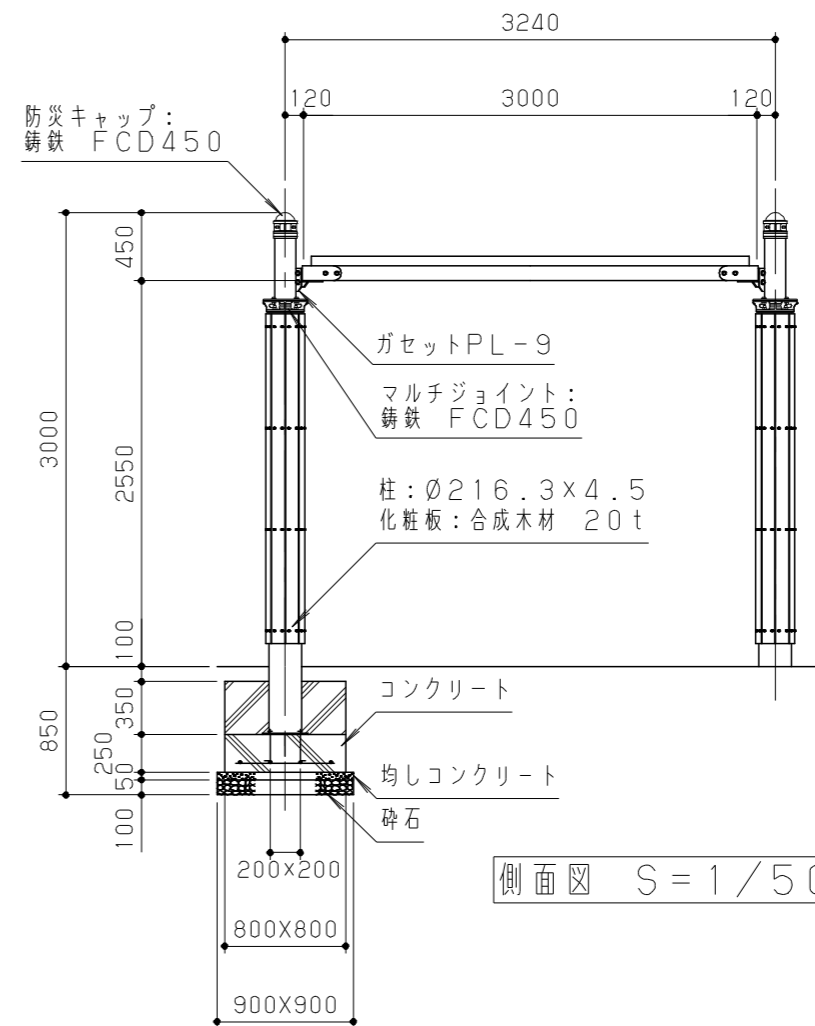


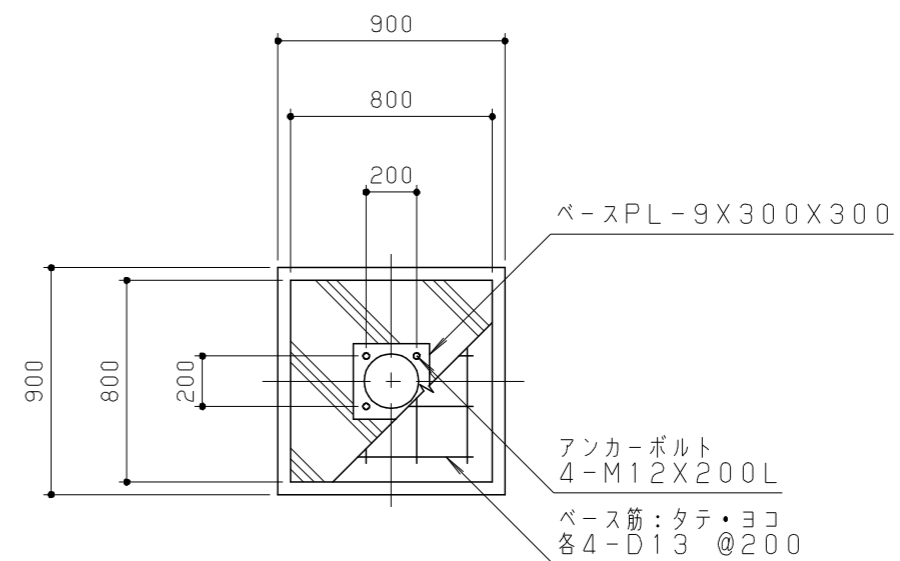
屋根伏図 S = 1/50



立面図 S = 1/50



側面図 S = 1/50



基礎伏詳細図 S = 1/30

合成木材は、木粉入り再生プラスチック（ポリプロピレン系、色：サンディーブラウン）とし、「再生有機系建材認定基準」適合品とする。
 格子は、ヒノキ（一等材）とし、カンナがけの上、木材保護着色塗料（マホガニー）塗装仕上げとする。
 柱化粧板は、WRC（ウエスタンレッドシダー）とし、カンナがけの上、木材保護着色塗料（マホガニー）塗装仕上げとする。
 鋼材部は、電気亜鉛メッキ処理の上、ポリエステル粉体塗装（チャコールグレー）仕上げとする。
 鋳鉄は、FCD450とし、亜鉛溶射処理の上、ウレタン樹脂塗料塗装（チャコールグレー）仕上げとする。
 本製品は、（一社）日本公園施設業協会賠償責任保険加入製品とする。
 本製品は、ISO9001認証取得企業製品とする。
 本製品は、（株）中村製作所製品同等品以上とする。

改訂事項			検図	設計	製図	単位	尺度	名称	ユニットシェルター	分類	B-STD04			
柱化粧板: WRC → 合木変更 / 型番変更 (改訂事項継承)	2022.08.09	中島	岩満	小川	中島	mm	図示	型番	PG4-K-MR	図面番号	PG4KMR-301B			
枠肉厚変更	13.02.01	本間	番号	1/1	備考	RC基礎		年月日	09.05.12	JOB	STD	DWG SIZE	A3	

株式会社 中村製作所
 NAKAMURA MFG. CORPORATION