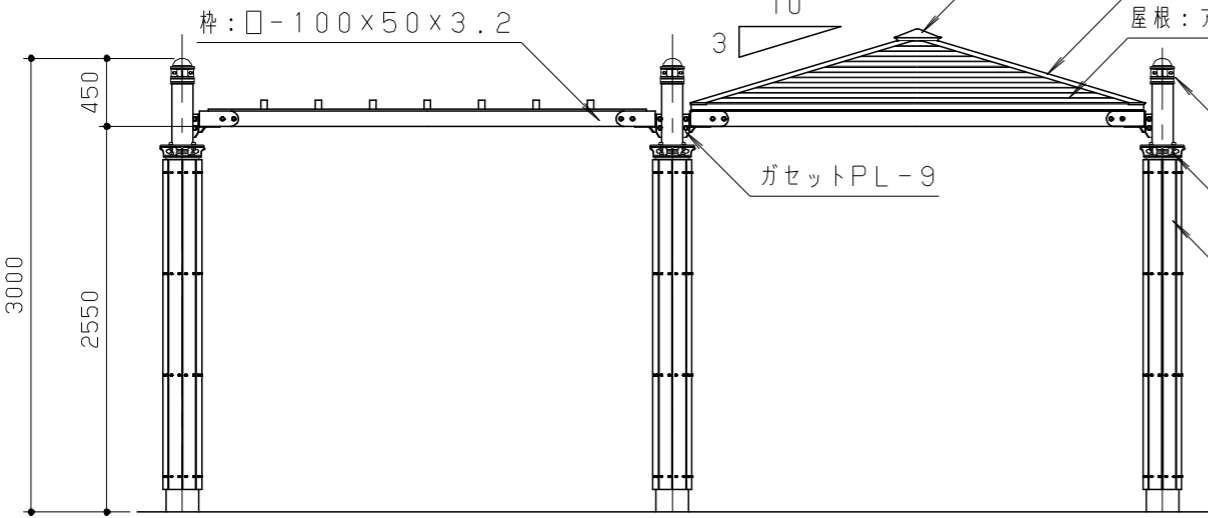


下 檼木：
木質樹脂アルミ複合材 103×48

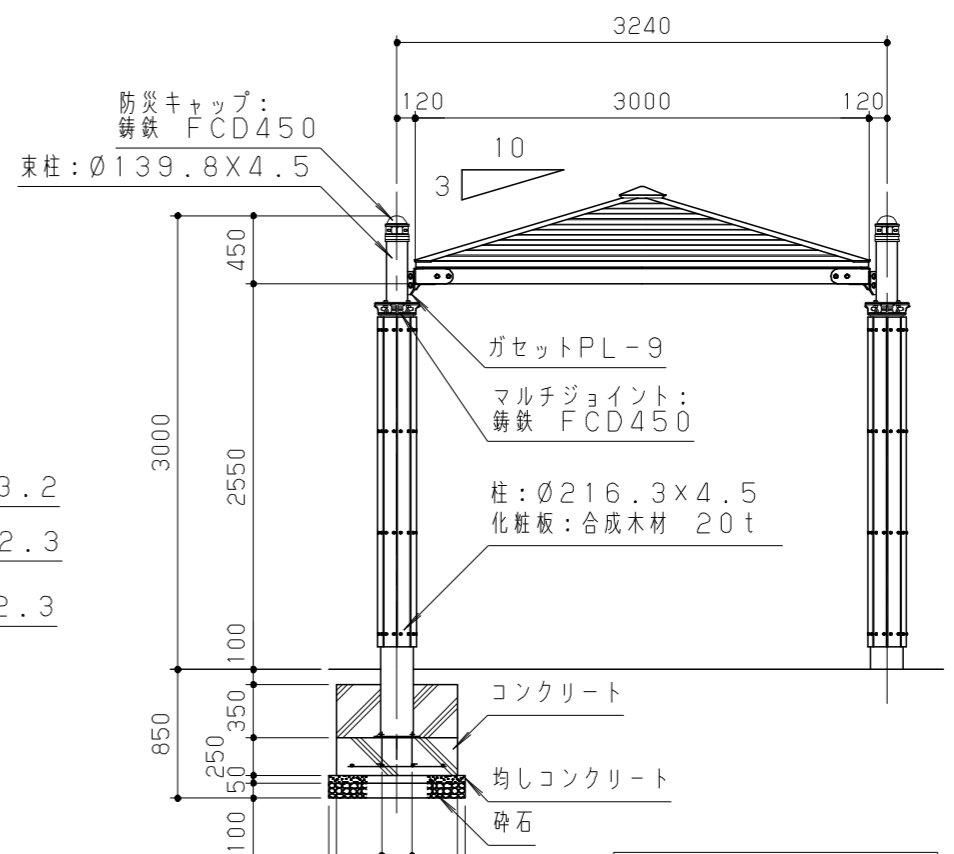
上 檼木：
木質樹脂アルミ複合材 60×40

屋根伏/小屋組伏図 S=1/50

軒梁：□-100×50×3.2
垂木：□-50×50×2.3
隅木：□-75×45×2.3



立面図 S=1/50



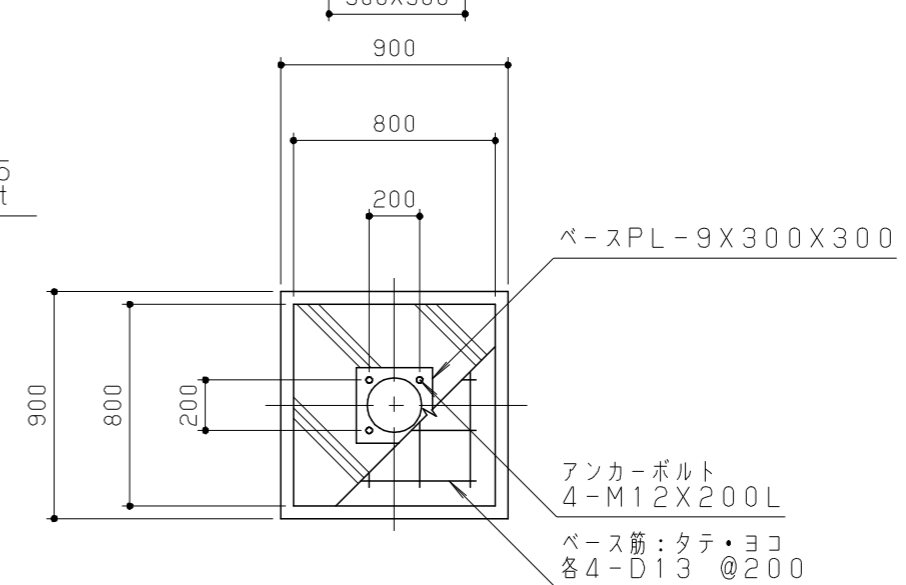
側面図 S=1/50

笠木：アルミ鋳物
棟包：SUS
屋根：アルミ押出材

防災キャップ：
鋳鉄 FCD450

マルチジョイント：
鋳鉄 FCD450

柱：φ216.3×4.5
化粧板：合成木材 20t



基礎伏詳細図 S=1/30

檼木は、木質樹脂アルミ複合材(サンドベージュ)とする。
柱化粧板は、木粉入り再生プラスチック(ポリプロピレン系：サンディーブラウン)とし「再生有機系建材認定基準」適合品とする。
鋼材は、電気亜鉛メッキ処理の上、ポリエステル樹脂粉末塗装(チャコールグレー)仕上げとする。
鋳鉄は、FCD450とし、亜鉛溶射処理の上、ウレタン樹脂塗料塗装(チャコールグレー)仕上げとする。
アルミ合金鋳物は、AC3Aとし、ウレタン樹脂塗料塗装(チャコールグレー)仕上げとする。
アルミ押出材は、アルマイト(アーバングレー)仕上げとする。
棟包はステンレス(SUS304)とし、ポリエステル樹脂粉末塗装(チャコールグレー)仕上げとする。

本製品は、(一社)日本公園施設業協会賠償責任保険加入製品とする。
本製品は、ISO9001認証取得企業製品とする。
本製品は、(株)中村製作所製品同等品以上とする。

改訂事項			検図	設計	製図	単位	尺度	名称	ユニットシェルター	分類	B-STD04			
檼木：仕様・型番/柱化粧板：WRC→合木に変更(改訂事項継承)	2022.05.06	中島	岩満	小川	高橋	mm	図示	型番	PG4-TA-MR	図面番号	PG4TAMR-301B			
棟包スベック修正	20.01.20	中島	番号	1/1	備考	アルミ屋根仕様/RC基礎			年月日	17.10.27				
											JOB	SEMI STD	DWG SIZE	A3

