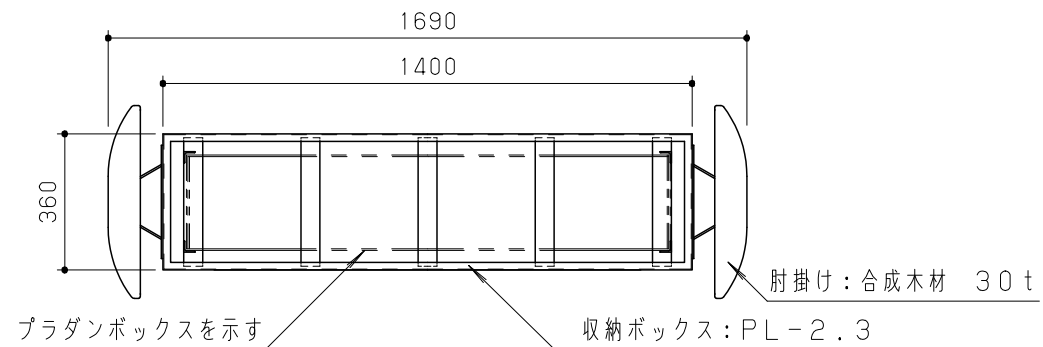
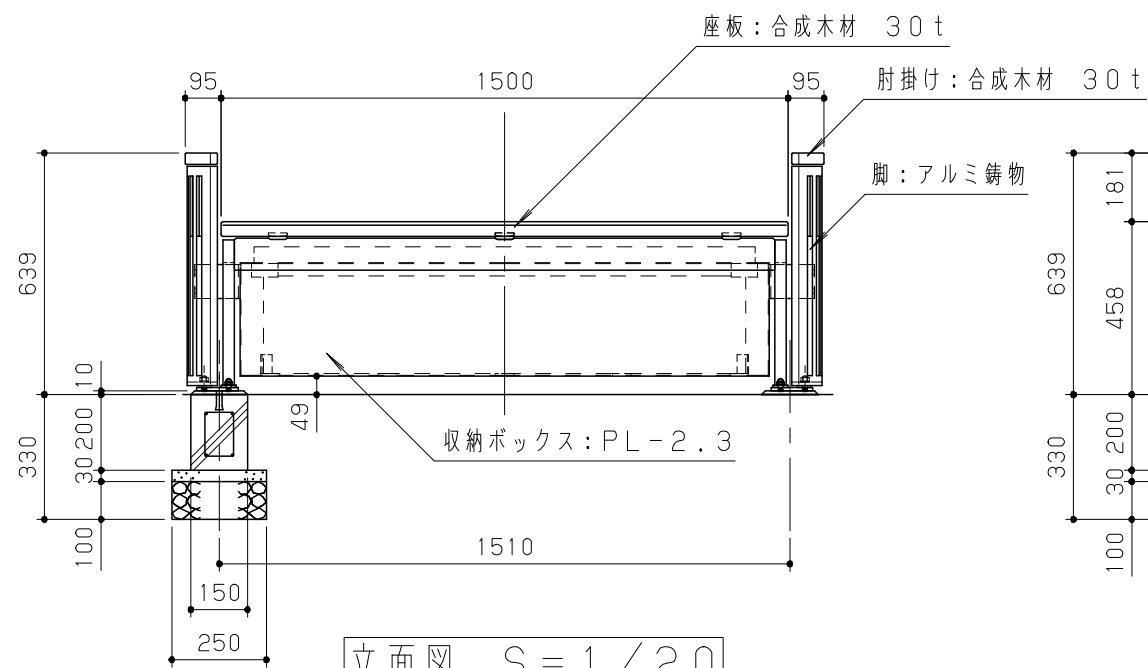


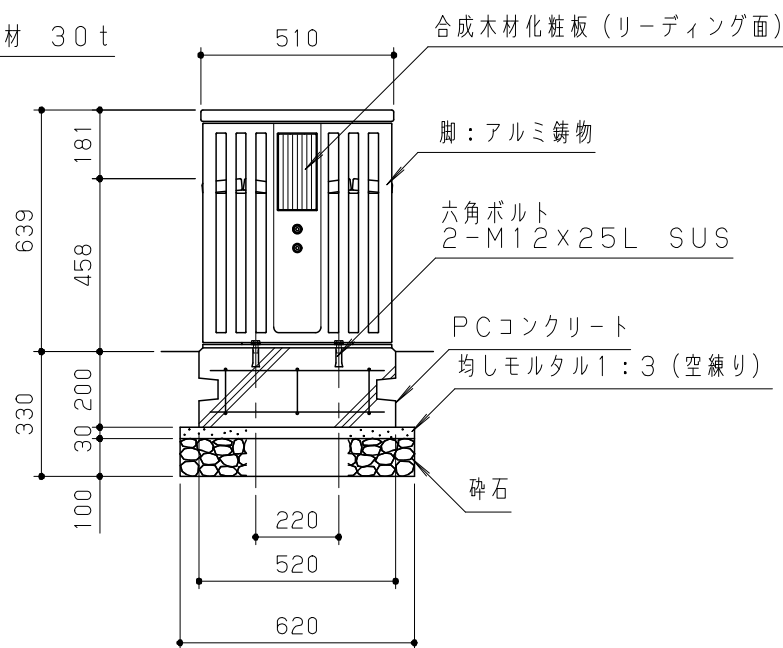
平面図 S = 1/20



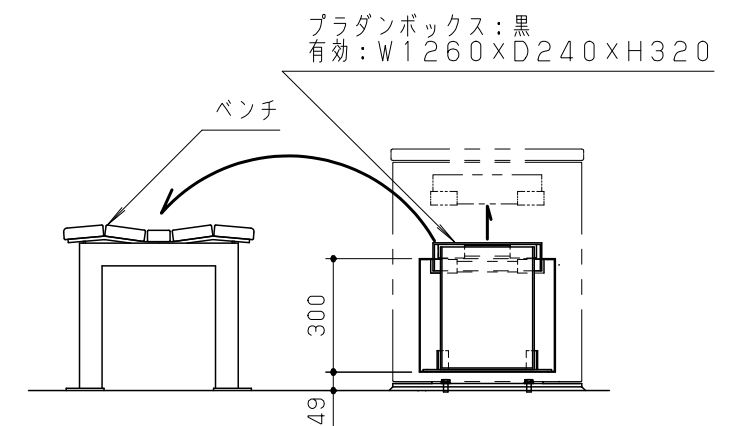
収納ボックス伏図 S = 1/20



立面図 S = 1/20



側面図 S = 1/20



収納ボックス断面図 S = 1/20

合成木材は、木粉入り再生プラスチック（ポリプロピレン系、色：サンディーブラウン）とし、「再生有機系建材認定基準」適合品とする。  
 鋼材は、電気亜鉛メッキ処理の上、ポリエステル樹脂粉体塗装（ダークグレー）仕上げとする。  
 収納ボックスは、電気亜鉛メッキ処理の上、ポリエステル樹脂粉体塗装（ウォームグレー）仕上げとする。  
 アルミ鋳物はAC3Aとし、ウレタン樹脂塗料塗装（チャコールグレー）仕上げとする。  
 本製品は、（一社）日本公園施設業協会賠償責任保険加入製品とする。  
 本製品は、ISO9001認証取得企業製品とする。  
 本製品は、（株）中村製作所製品同等品以上とする。

| 改訂事項                      |          |    | 検図 | 設計  | 製図 | 単位           | 尺度 | 名称 | 収納ベンチ (合成木材) | 分類       | A-STD09          |     |     |          |    |
|---------------------------|----------|----|----|-----|----|--------------|----|----|--------------|----------|------------------|-----|-----|----------|----|
|                           |          |    | 岩満 | 瀬戸  | 小川 | mm           | 図示 | 型番 | MBR-BS15TRF  | 図面番号     | MBRBS15TRFP-301A |     |     |          |    |
| 合成木材化粧板: 見え掛かりをリーディング面に変更 | 17.09.15 | 中島 | 番号 | 1/1 | 備考 | PC基礎: T11-PF |    |    | 年月日          | 17.07.11 |                  | JOB | STD | DWG SIZE | A3 |

