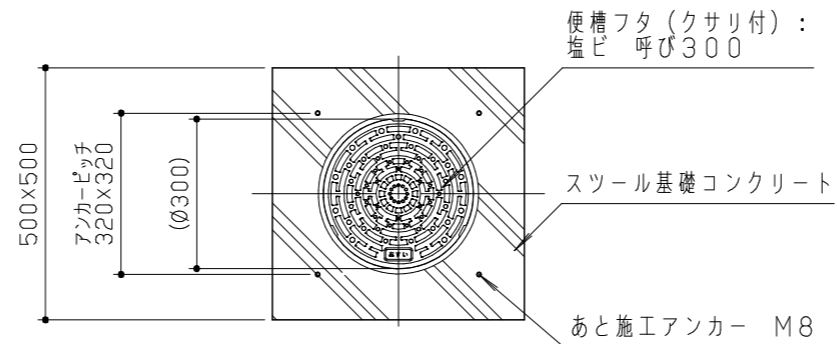
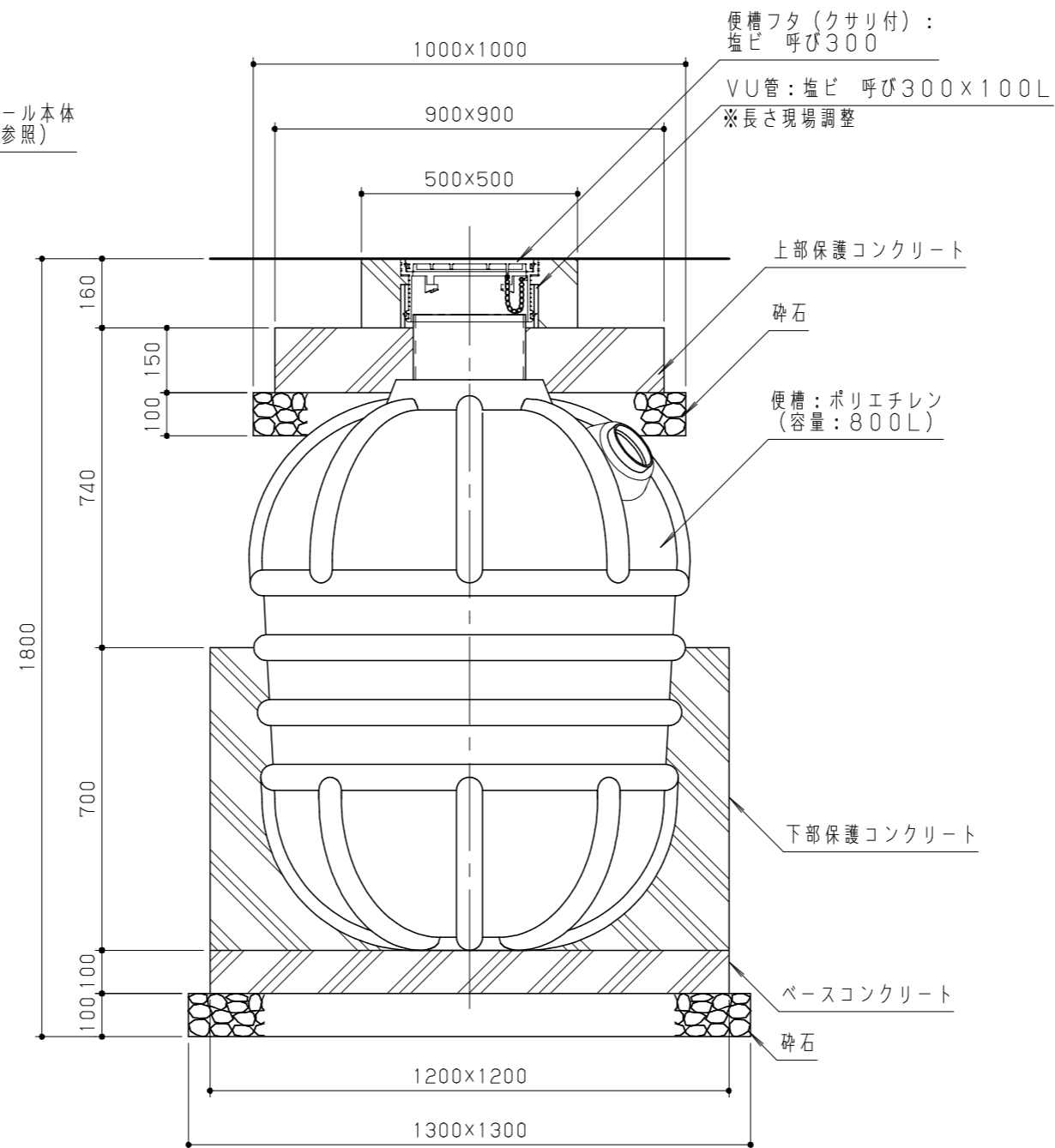


正面図 S = 1/20




本製品は、(一社)日本公園施設業協会賠償責任保険加入製品とする。
 本製品は、ISO9001認証取得企業製品とする。
 本製品は、(株)中村製作所製品同等品以上とする。

- 【便槽施工要領】**
- 便槽の浮き上がり防止の為、便槽内に約2/3 (500リットル) 以上の水を張り固定させてから保護コンクリートの打設を行ってください。
 - 保護コンクリートが固まるまで水を抜かないでください。
 - 作業終了後、水を抜いてください。



詳細図 S = 1/15

改訂事項			検図	設計	製図	単位	尺度	名称	トイレスツール(便槽タンク)	分類	A-STD09		 株式会社 中村製作所 NAKAMURA MFG. CORPORATION		
			岩満	中島	中島	mm	図示	型番	ST(R)-BT01(S)+ET-B	図面番号	STBT01ETB-3010				
			番号			備考	オプション: 便槽タンク			年月日	2020.01.20	JOB	STD+OPT	DWG SIZE	A3