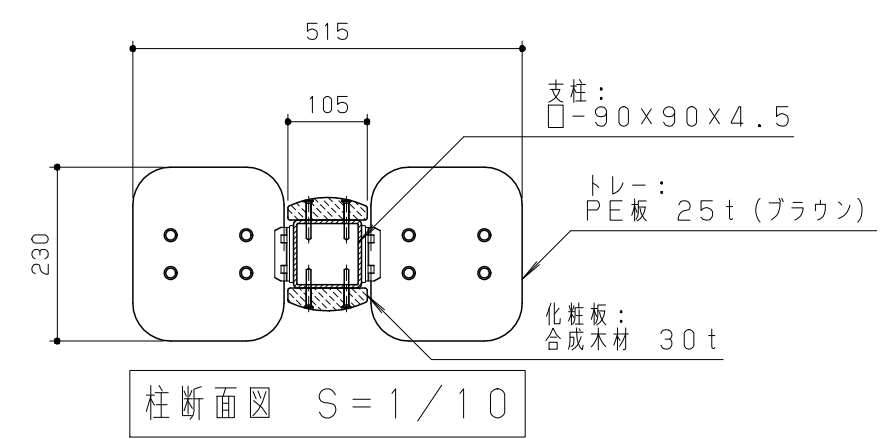


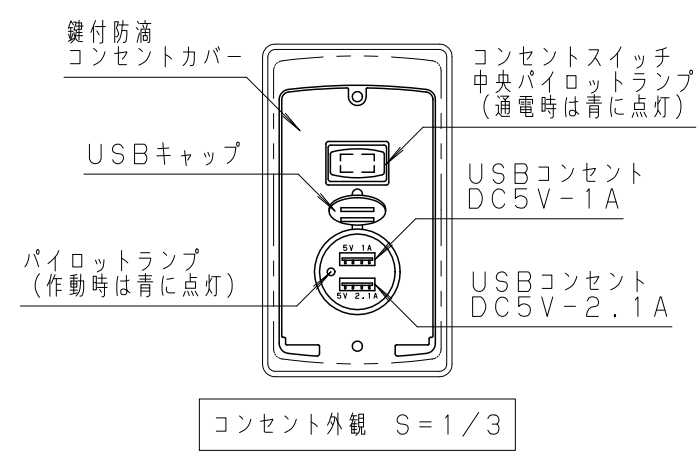
水平面照度分布図 S = 1 / 300



- ソーラーパネル : 単結晶シリコン 最大出力70W
- バッテリー : リチウムイオンバッテリー 12V45Ah
- コンセント : USB-5V出力 (2ヶ所) 鍵付防滴コンセントカバー付
- 光源 : 昼白色LED 消費電力16W
- 直下照度 : 約40ルクス
- 光束 : 1510ルーメン
- 点灯時間 : 日没~日出 (約14時間)
- 無日照保証期間 : 5日間 (各コンセント8時間使用の場合)

※コンセント使用状況によっては、無日照期間が短くなる場合があります。
※多雪地域では、点灯時間の調整が必要な場合があります。

灯具本体は、ステンレスとし、マットシルバー色塗装仕上げとする。
合成木材は、木粉入り再生プラスチック (ポリプロピレン系 色：サンディーブラウン) とし、「再生有機系建材認定基準」適合品とする。
鋼材は、電気亜鉛メッキ処理の上、ポリエステル樹脂粉体塗装 (パールグレー) 仕上げとする。
本製品は、(一社) 日本公園施設業協会賠償責任保険加入製品とする。
本製品は、ISO9001認証取得企業製品とする。
本製品は、(株) 中村製作所製品同等品以上とする。



改訂事項				検図	設計	製図	単位	尺度	名称	ソーラー照明灯 (USB)	分類	ER-STD05		株式会社 中村製作所 NAKAMURA MFG. CORPORATION		
				岩満	本間	本間	mm	図示	型番	NSL-D01P	図面番号	NSLD01P-3010				
				番号			備考				年月日	2019.05.23	JOB	STD	DWG SIZE	A3