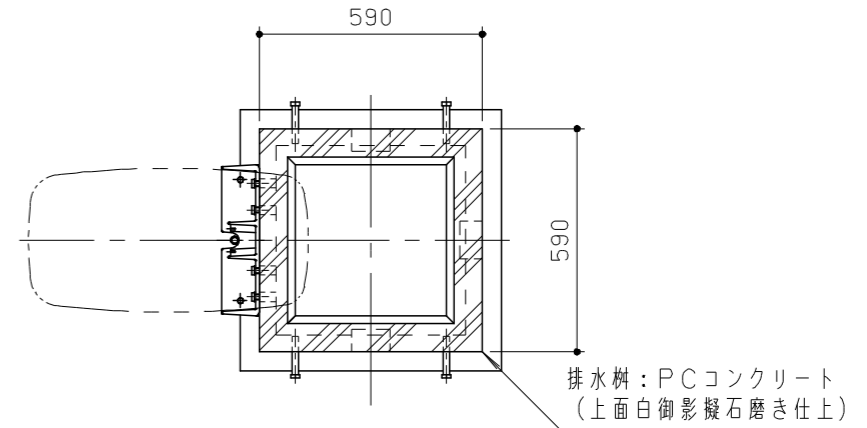
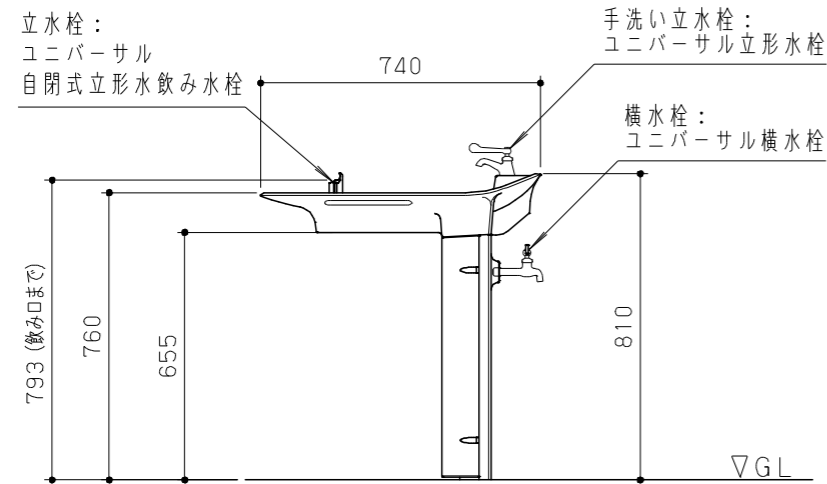


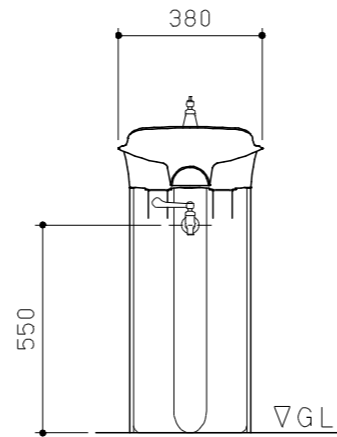
平面図 S = 1/20



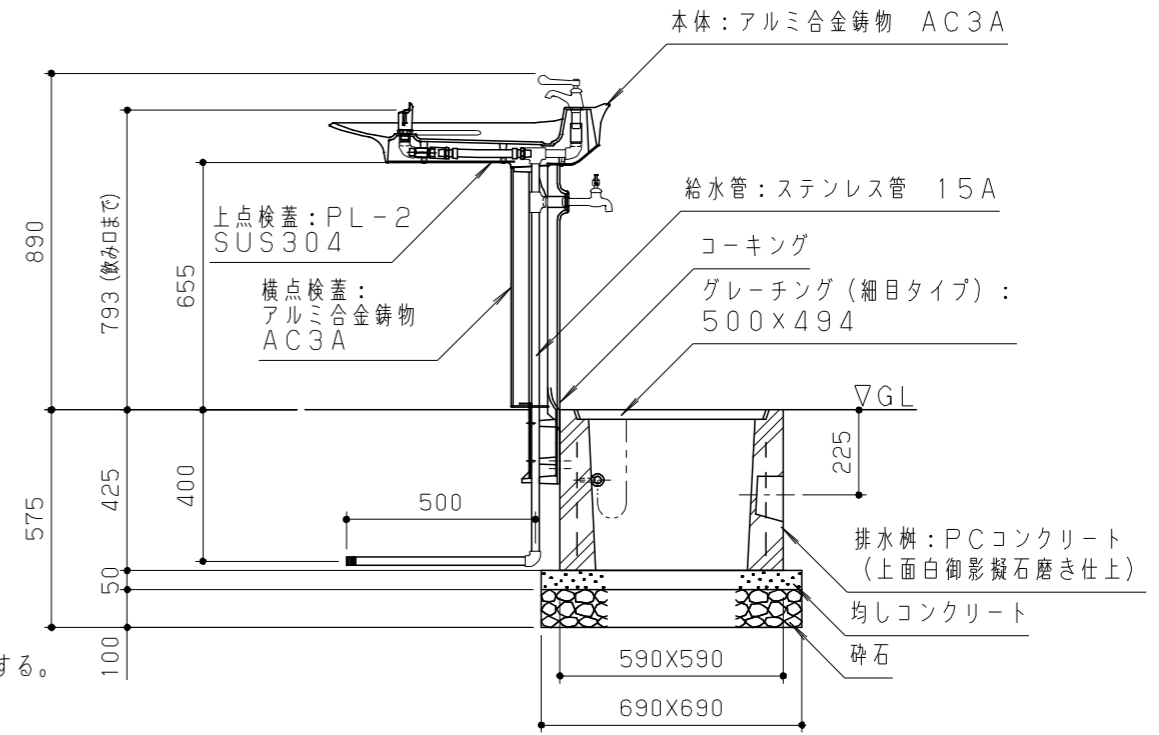
排水柵伏図 S = 1/20



立面図 S = 1/20



側面図 S = 1/20



断面図 S = 1/20

水栓金具は、全て抗菌・抗ウイルスコーティングとする。
 本体は、アルミ合金鋳物 AC3Aとし、ウレタン樹脂塗料塗装(アイボリー)仕上げの上、シンクボウル部のみ抗菌・抗ウイルスコーティングとする。
 スチール製グレーチング蓋は、溶融亜鉛メッキ処理とする。
 上点検蓋は、ステンレスとし、ポリエステル樹脂粉体塗料塗装(アイボリー)仕上げとする。
 排水柵は、PCコンクリートとし、上面は白御影凝石磨き仕上げとする。
 本製品は、(一社)日本公園施設業協会賠償責任保険加入製品とする。
 本製品は、ISO9001認証取得企業製品とする。
 本製品は、(株)中村製作所製品同等品以上とする。

※水飲み水栓は、配管通水後、十分に管内を清掃した上で取り付けください。
 ※水栓器具は、凍結により破損することがあるので、利用地域に適した管理方法(水抜栓の設置等)を実施のこと。

改訂事項			検図	設計	製図	単位	尺度	名称	ユニバーサル水飲み	分類	C-STD03		株式会社 中村製作所 NAKAMURA MFG. CORPORATION			
			井上	本間	中島	mm	図示	型番	WD-TAV	図面番号	WDTAVP-3010					
			番号	1/1	備考				PC(凝石排水柵)WM2	年月日	2022.05.17		JOB	STD	DWG SIZE	A3