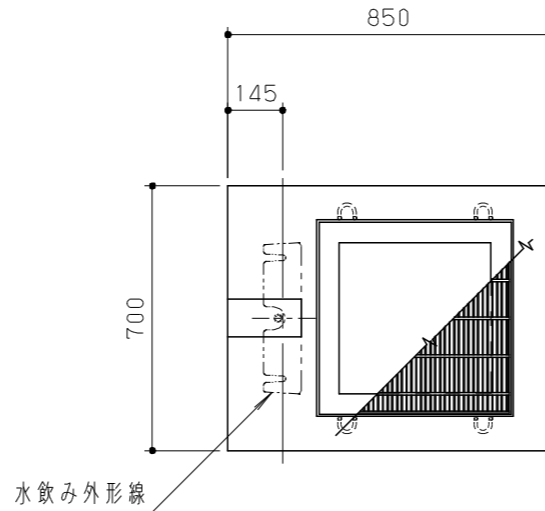
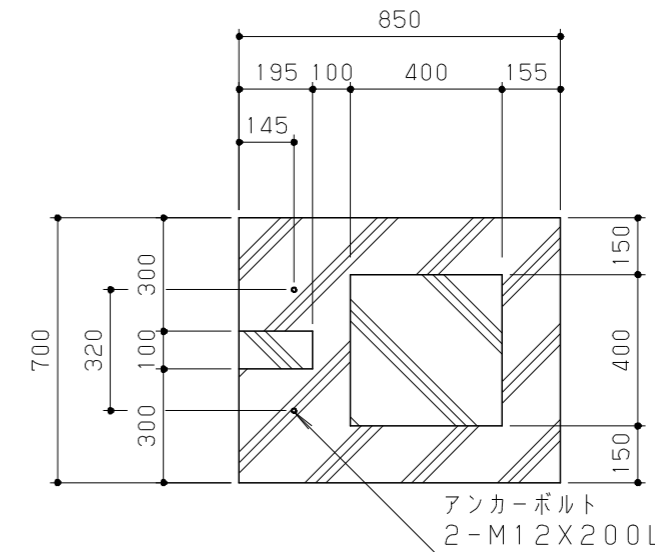


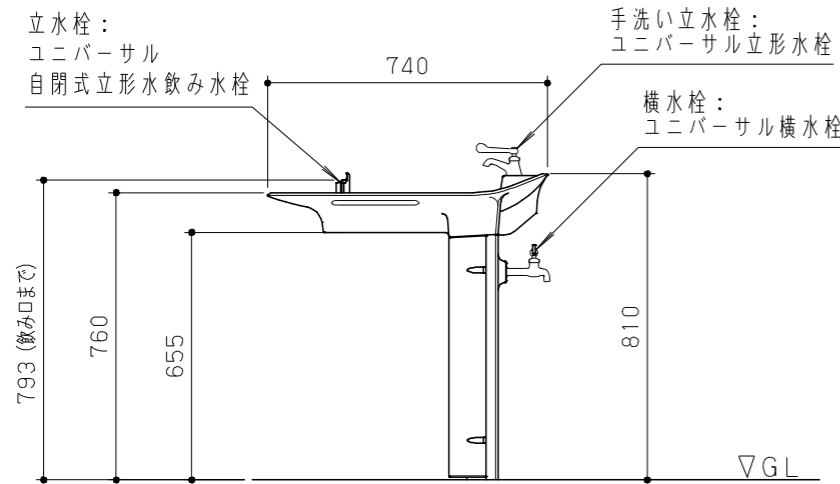
平面図 S=1/20



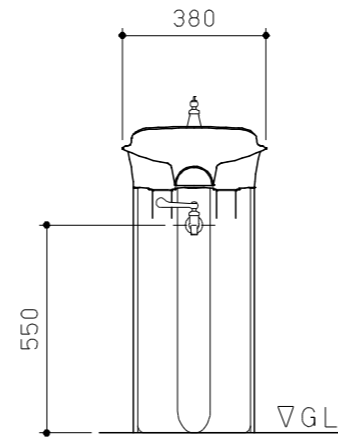
配置図 S=1/20



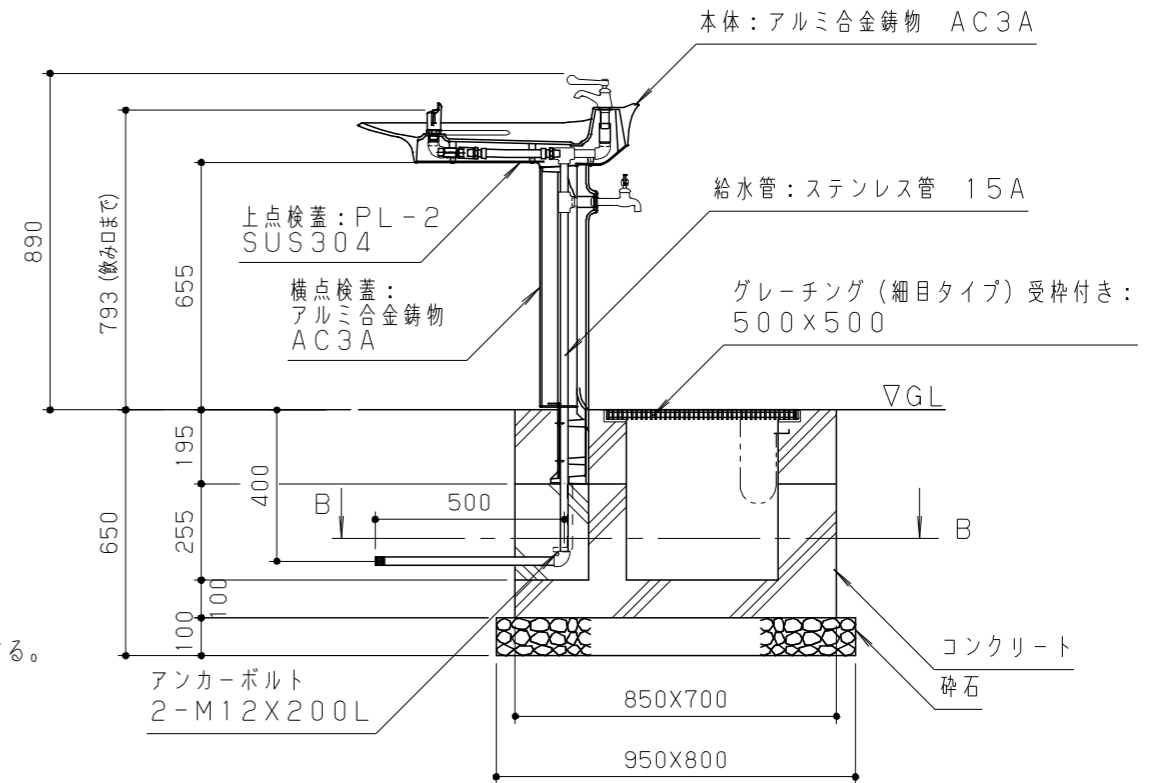
B-B断面図 S=1/20



立面図 S=1/20



側面図 S=1/20



A-A断面図 S=1/20

水栓金具は、全て抗菌・抗ウイルスコーティングとする。  
 本体は、アルミ合金鋳物 AC3Aとし、ウレタン樹脂塗料塗装（アイボリー）仕上げの上、シンクボウル部のみ抗菌・抗ウイルスコーティングとする。  
 スチール製グレーチング蓋は、溶融亜鉛メッキ処理とする。  
 上点検蓋は、ステンレスとし、ポリエステル樹脂粉体塗料塗装（アイボリー）仕上げとする。  
 本製品は、（一社）日本公園施設業協会賠償責任保険加入製品とする。  
 本製品は、ISO9001認証取得企業製品とする。  
 本製品は、（株）中村製作所製品同等品以上とする。

※水飲み水栓は、配管通水後、十分に管内を清掃した上で取り付けてください。  
 ※水栓器具は、凍結により破損することがあるので、利用地域に適した管理方法（水抜栓の設置等）を実施のこと。  
 ※グレーチングは製品に含まれません。別途ご用意ください。

改訂事項			検図	設計	製図	単位	尺度	名称	ユニバーサル水飲み	分類	C-STD03		株式会社 中村製作所 NAKAMURA MFG. CORPORATION		
			岩満	本間	中島	mm	図示	型番	WD-TAV	図面番号	WDTAVR-301A				
グレーチング寸法/構内寸法変更	23.04.13	中島	番号	1/1	備考	RC基礎				年月日	2022.05.17	JOB	STD	DWG SIZE	A3