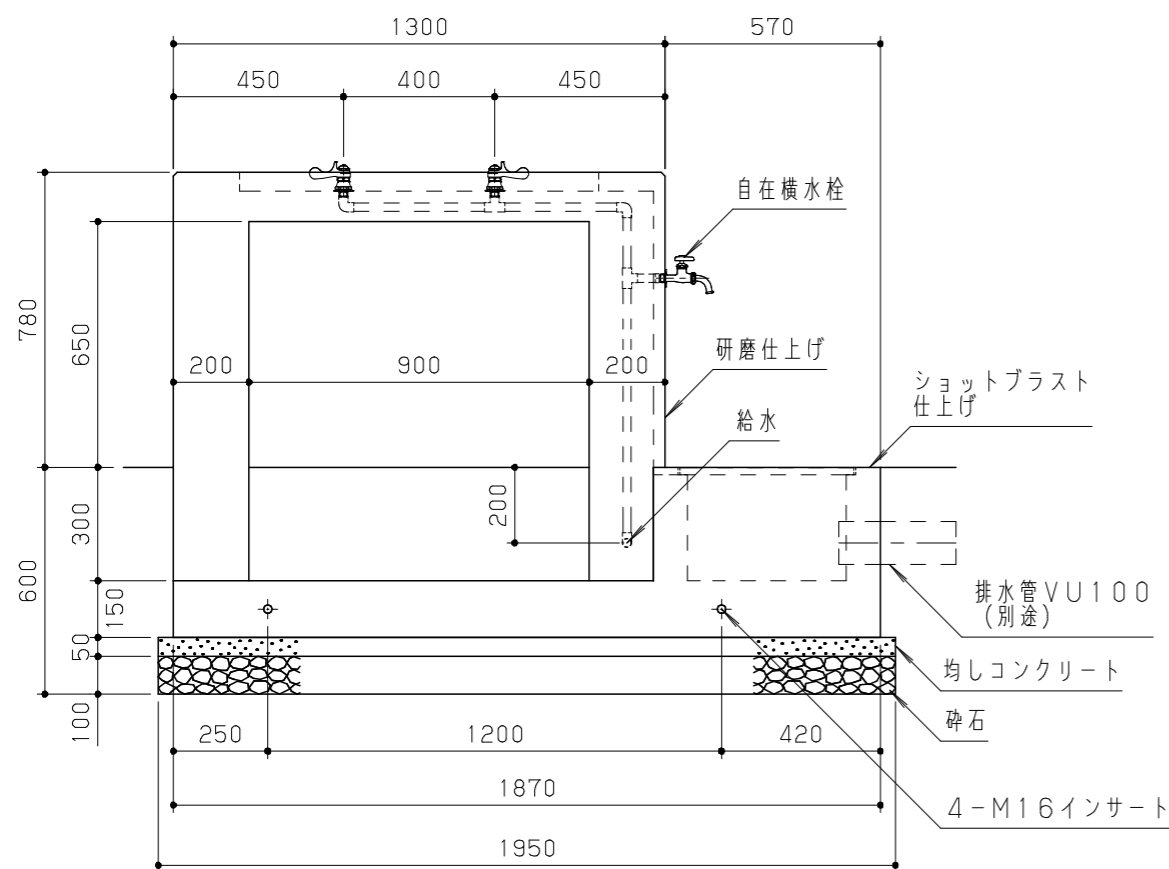
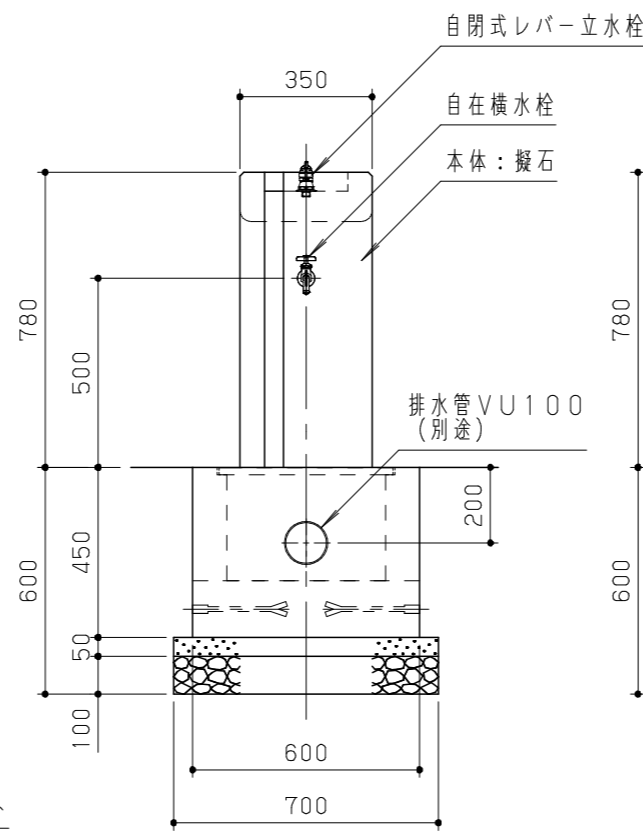


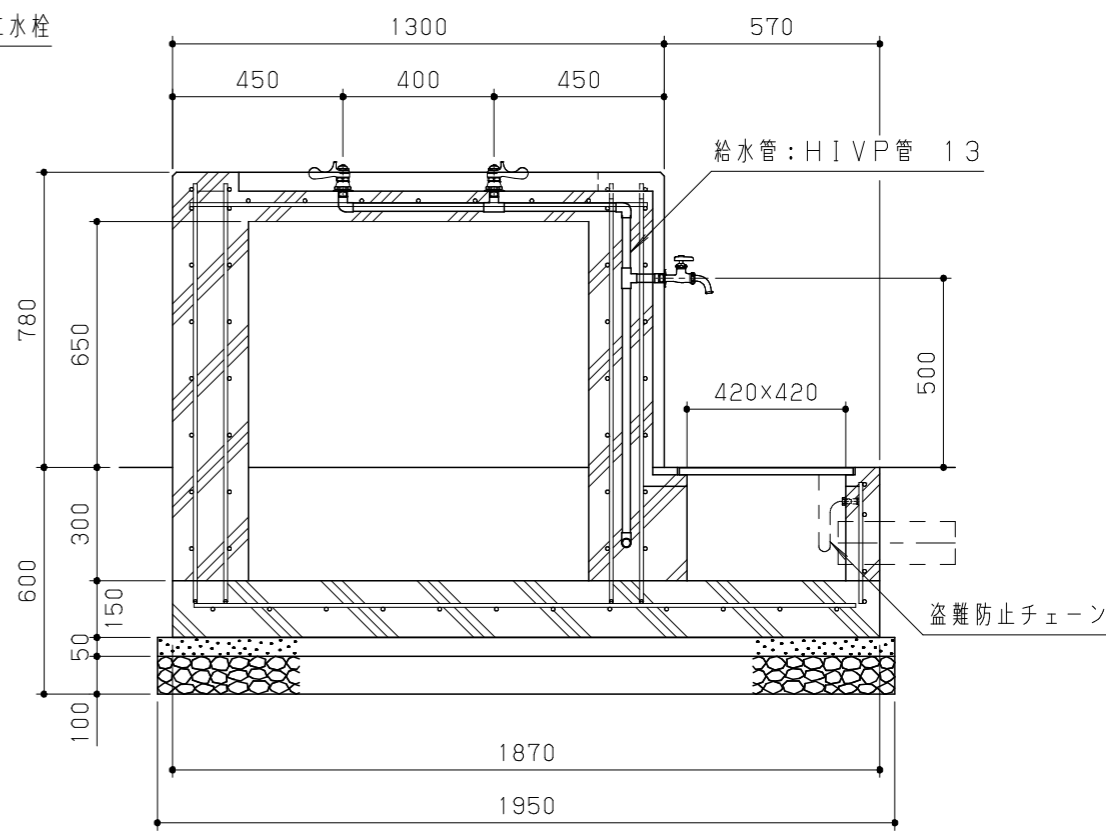
平面図 S = 1 / 20



立面図 S = 1 / 20



側面図 S = 1 / 20



断面図 S = 1 / 20

本体は、手造り擬石とし、仕上げは図示とする。  
 スチール製グレーチングは、溶融亜鉛メッキ処理とする。  
 本体の稜角はすべて、面取り仕上げとする。  
 本製品は、(一社)日本公園施設業協会賠償責任保険加入製品とする。  
 本製品は、ISO9001認証取得企業製品とする。  
 本製品は、(株)中村製作所製品同等品以上とする。  
 ※水栓器具は、凍結により破損することがあるので、利用地域に適した管理方法(水栓の設置等)を実施のこと。

改訂事項			検図	設計	製図	単位	尺度	名称	水飲み(擬石タイプ)	分類	株式会社 中村製作所 NAKAMURA MFG. CORPORATION				
排水管仕様明記	22.01.27	本間	小川		松坂	mm	図示	型番	WD-UG	図面番号	C-STD03	WDUG-301B			
インサート追加/配管変更	14.12.16	小川	番号	1/1	備考	擬石				年月日	12.09.04	JOB	STD	DWG SIZE	A3