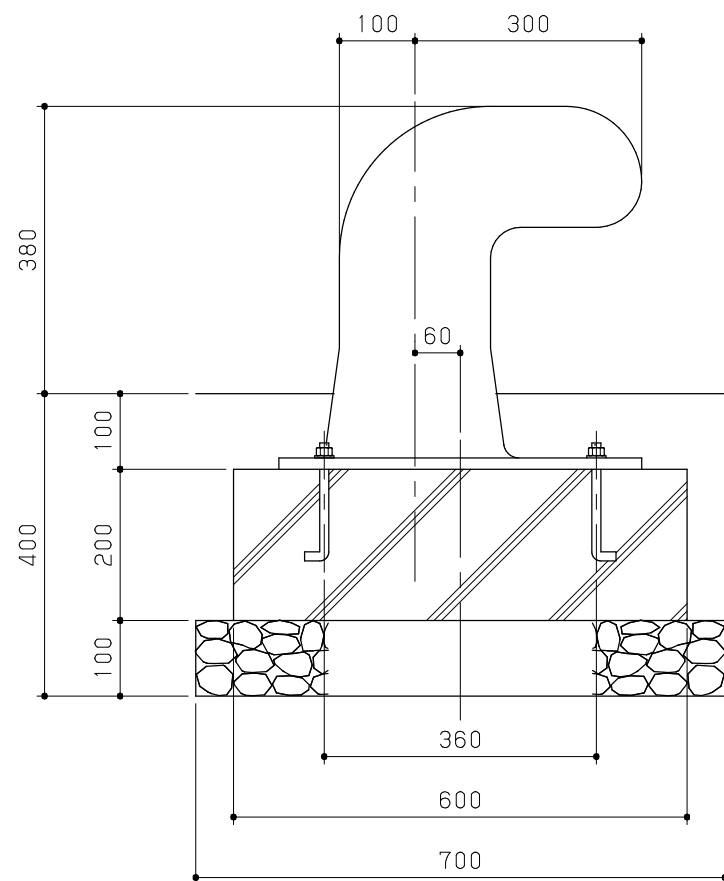
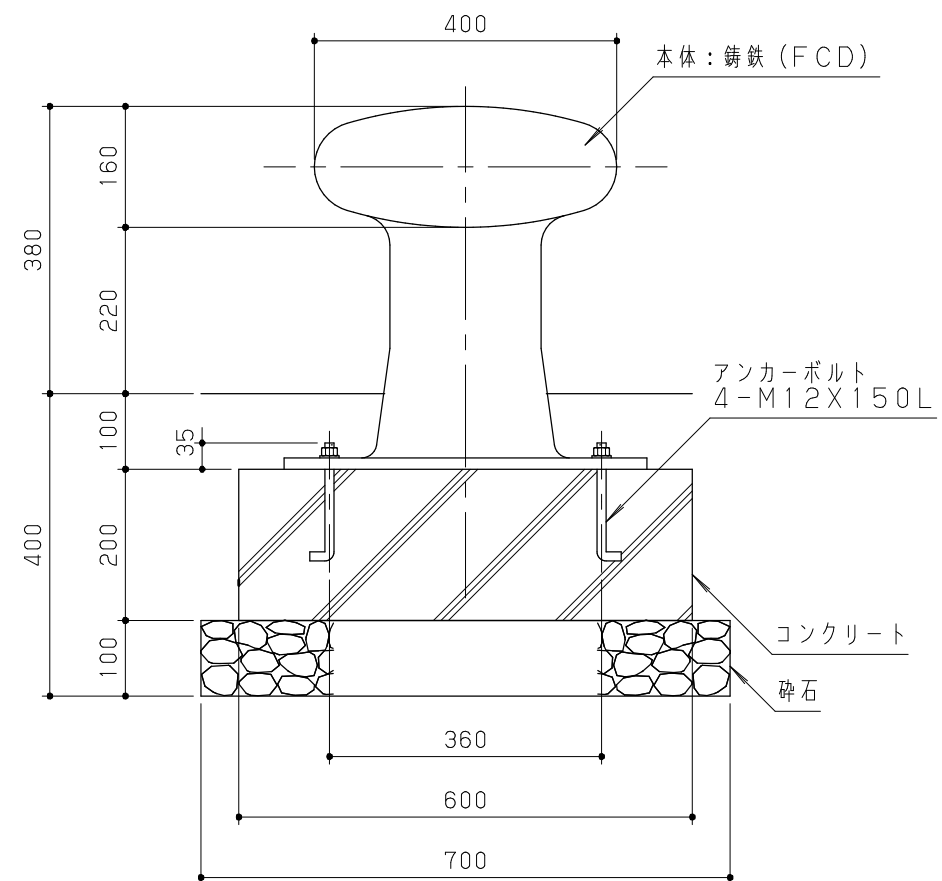


平面図 S = 1 / 10



側面図 S = 1 / 10



立面図 S = 1 / 10

本体は、ダクタイル鋳物FCDとし、アクリル樹脂塗料焼付け塗装（ブルーグレー）仕上げとする。  
 本製品は、（社）日本公園施設業協会賠償責任保険加入製品とする。  
 本製品は、ISO9001認証取得企業製品とする。  
 本製品は、（株）中村製作所製品同等品以上とする。

改訂事項			検図	設計	製図	単位	尺度	名称	車止め（鋳物）	分類	E-STD01	 株式会社 中村製作所 NAKAMURA MFG. CORPORATION			
			岩満		小川	mm	図示	型番	KUC-35	図面番号	KUC35-301A				
特記事項変更	05, 03, 17	榎本	番号	1/1	備考					年月日	04.01.07	JOB	STD	DWG SIZE	A3