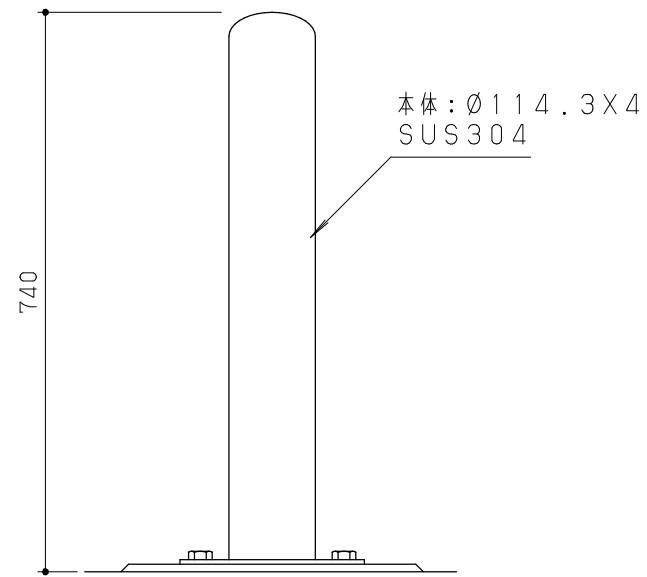
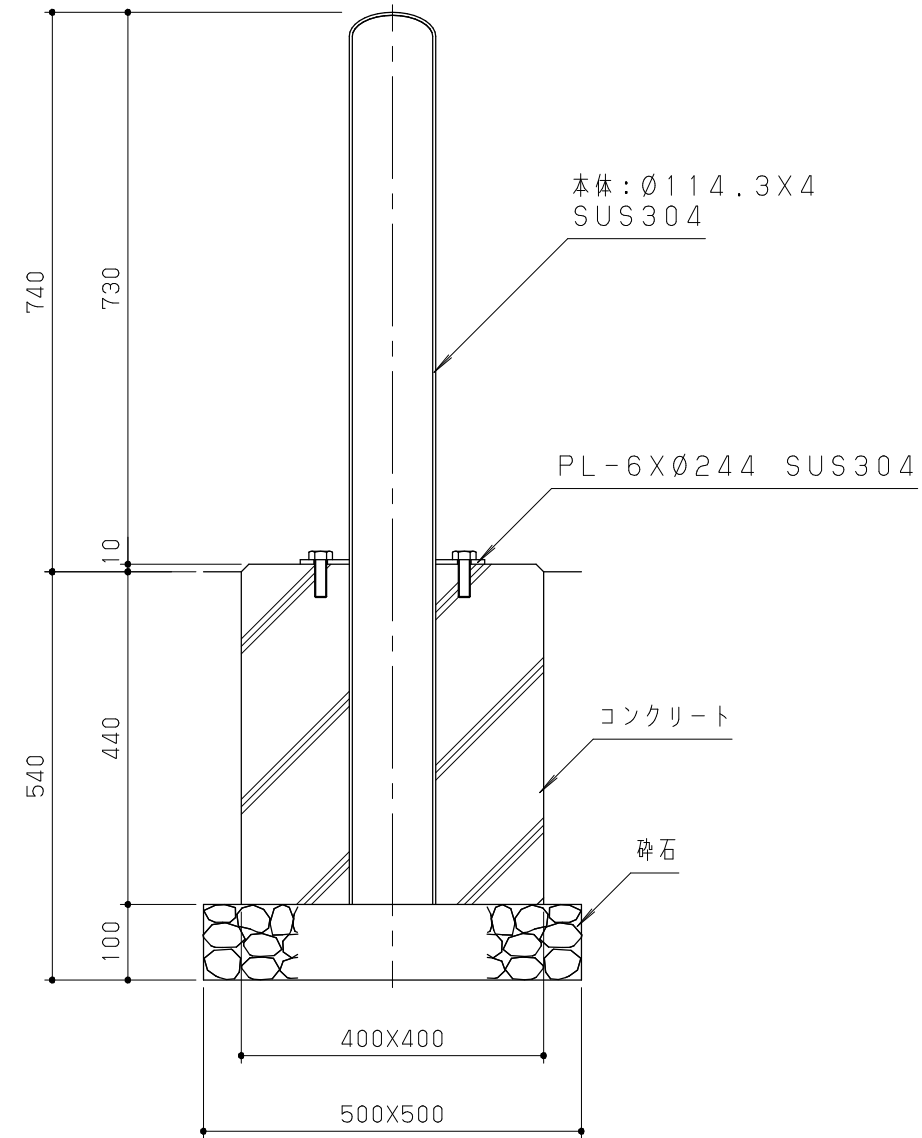


平面図 S = 1 / 10



立面図 S = 1 / 10



立断面図 S = 1 / 10

ステンレス見え掛かり部は、ヘアライン（横ミガキ #120）仕上げとする。
 本製品は、（社）日本公園施設業協会賠償責任保険加入製品とする。
 本製品は、ISO9001認証取得企業製品とする。
 本製品は、㈱中村製作所製品同等品以上とする。

改訂事項			検図	設計	製図	単位	尺度	名称	車止め（スチール）	分類	E-STD01				
特記事項変更	05, 03, 14	榎本	伊藤		松井	mm	図示	型番	KUS-730	図面番号	KUS730-301B				
ボルト仕様変更	02, 10, 07	高橋	番号	1/1	備考					年月日	01, 03, 01	JOB	STD	DWG SIZE	A3

