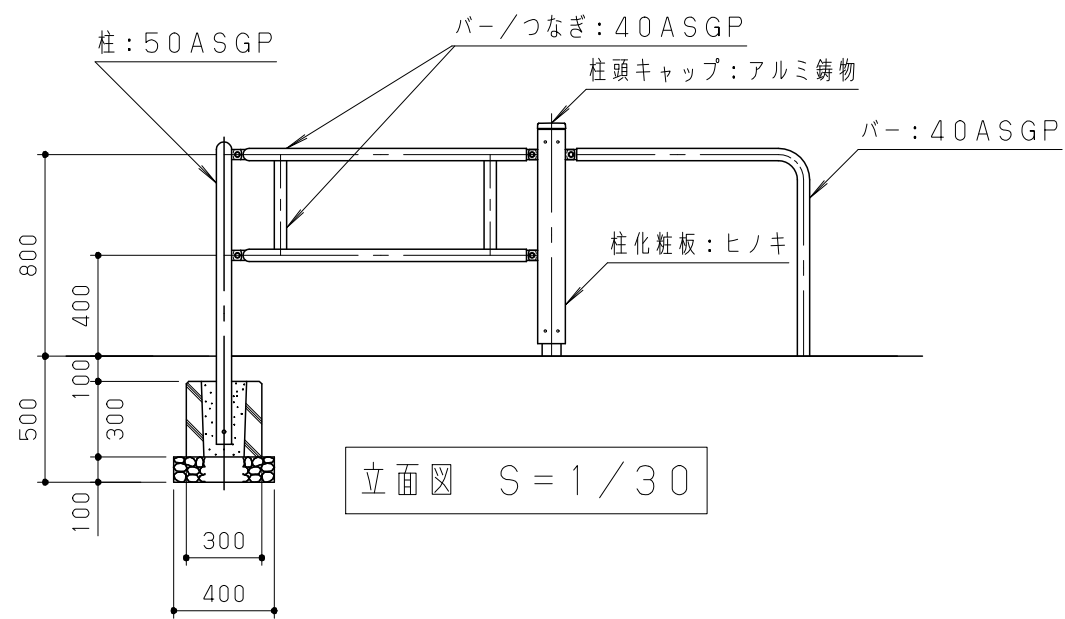
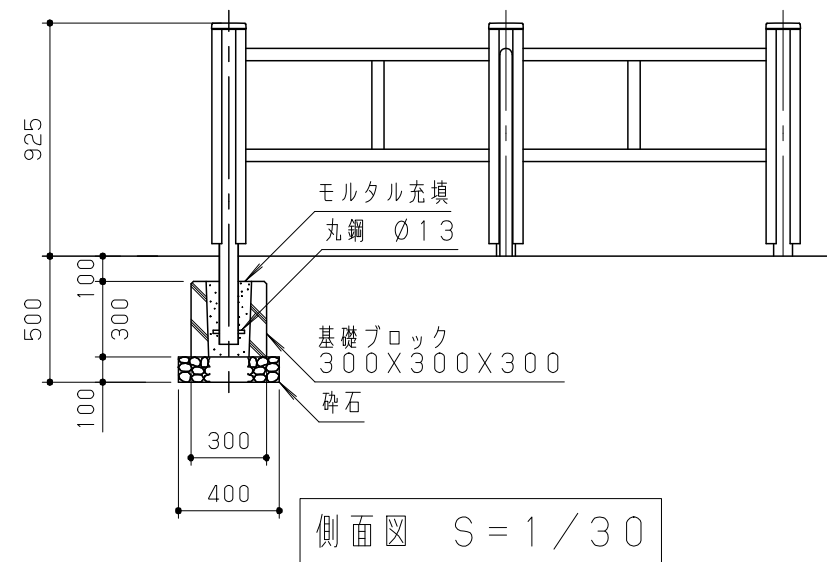


平面図 S = 1 / 30



立面図 S = 1 / 30



側面図 S = 1 / 30

木材は、低毒性木材防腐剤加圧注入処理とする。  
 木材は、ヒノキ（一等材）とし、カンナ・ペーパーがけの上、木材保護着色塗料（メイプル）塗装仕上げとする。  
 鋼材は、電気亜鉛メッキ処理の上、ポリエステル樹脂粉末塗装（パールグレー）仕上げとする。  
 キャップは、アルミ合金鋳物（AC-3AF）とし、ウレタン樹脂塗料塗装（パールグレー）仕上げとする。  
 本製品は、（一社）日本公園施設業協会賠償責任保険加入製品とする。  
 本製品は、ISO9001認証取得企業製品とする。  
 本製品は、（株）中村製作所製品同等品以上とする。

改訂事項			検図	設計	製図	単位	尺度	名称	車止め	分類	E-STD01				
			岩満	松坂	松坂	mm	図示	型番	KUM-BX	図面番号	KUMBX-301A				
塗装色変更/キャップ仕様追記	14.02.26	小川	番号	1/1	備考					年月日	08.05.19	JOB	STD:1807-1	DWG SIZE	A3

