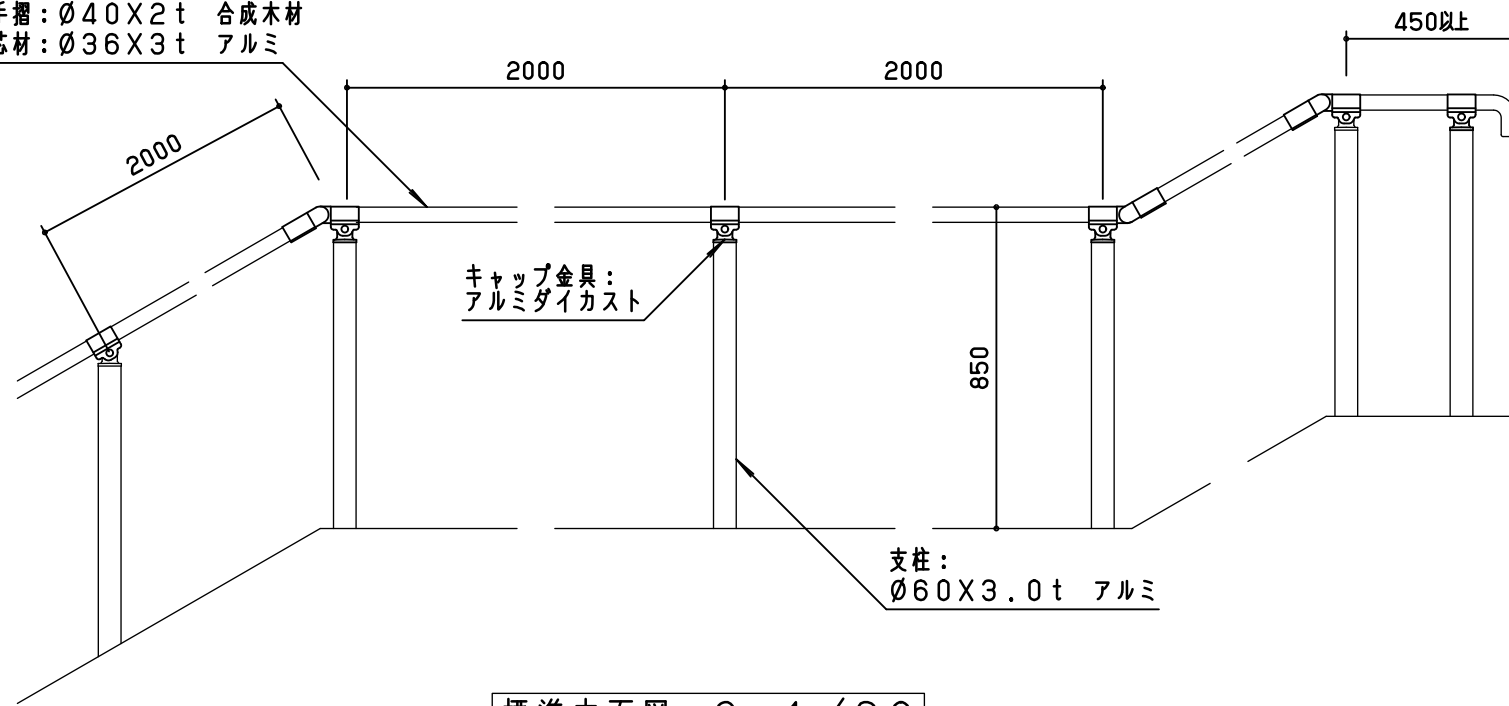
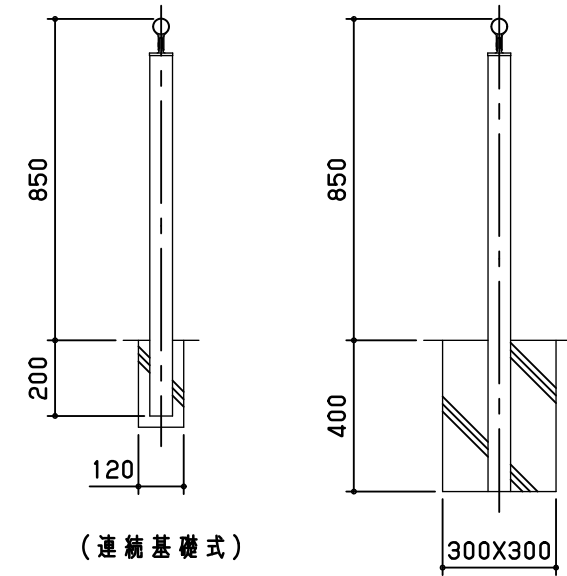


手摺: $\phi 40 \times 2t$ 合成木材
 芯材: $\phi 36 \times 3t$ アルミ



標準立面図 S = 1/20



(連続基礎式)

(独立基礎式)

標準断面図 S = 1/20

合成木材は、木粉入り再生プラスチックとする。
 アルミダイカストは、ADC12としポリエステル樹脂粉体塗装(マットブラウン)仕上げとする。
 本製品は、(社)日本公園施設業協会賠償責任保険加入製品とする。
 本製品は、ISO9001認証取得企業製品とする。
 本製品は、(株)中村製作所製品同等品以上とする。

改訂事項			検図	設計	製図	単位	尺度	名称	ユニバーサル手摺	分類	E-STD02				
キャップ金具	ダイカストに変更	14.11.12	小川	岩満	小川	mm	図示	型番	NFW-C1	図面番号	NFWC1-301E				
手すりビーム仕様表変更		12.05.29	本間	番号	1/1	備考	手摺:合成木材 支柱:アルミ		年月日	05.01.07		JOB	STD:1910-3	DWG SIZE	A3

株式会社 中村製作所
 NAKAMURA MFG. CORPORATION