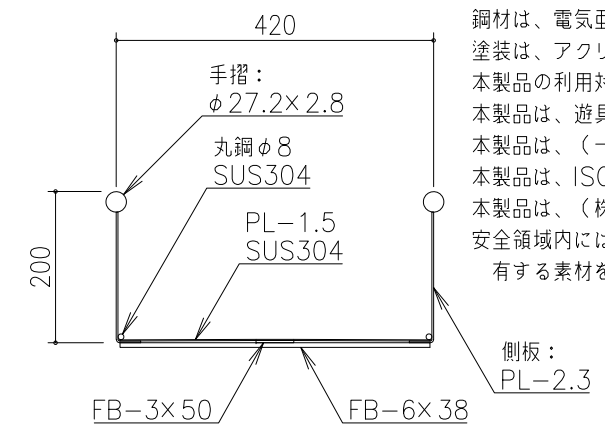
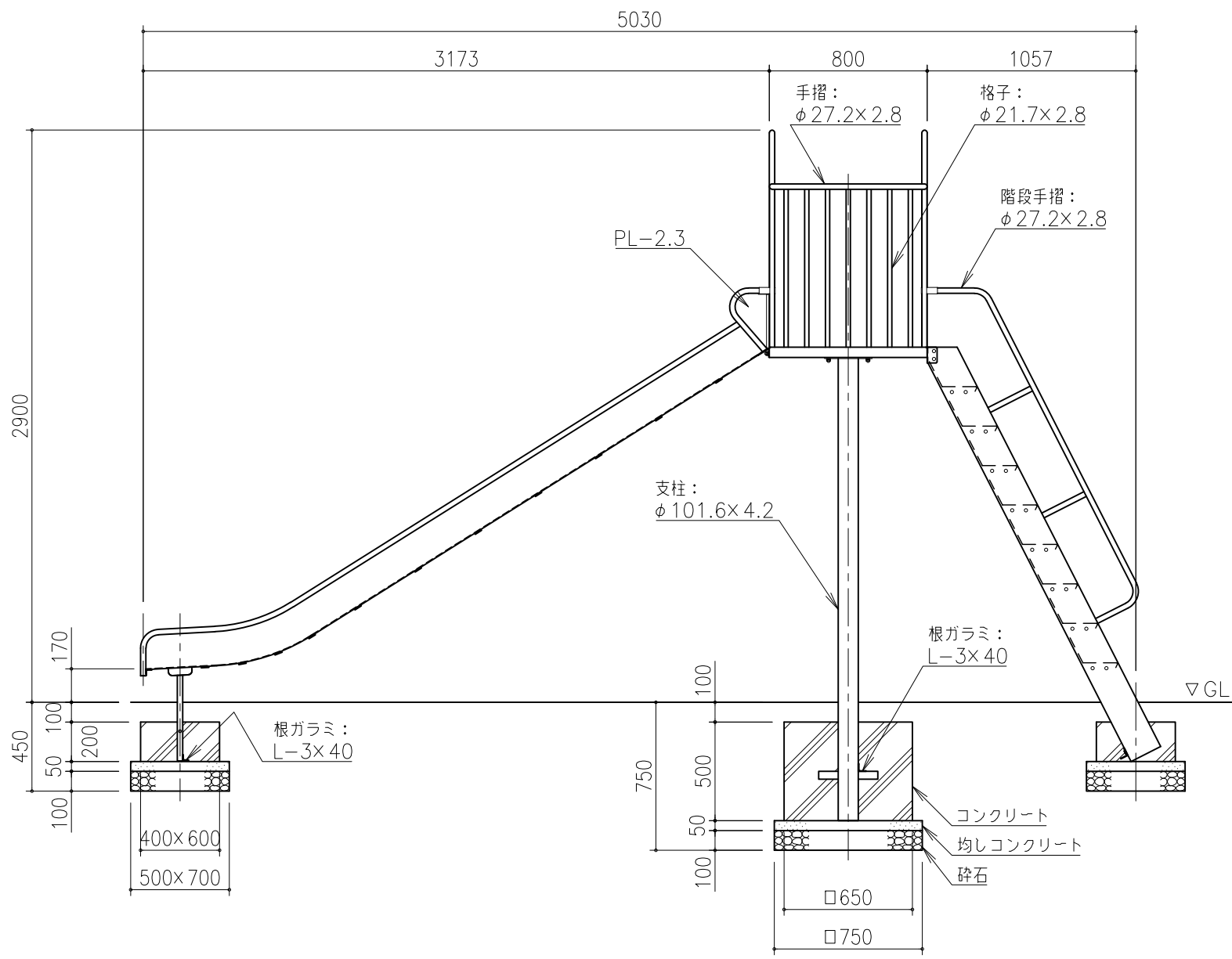


平面図 S=1/30

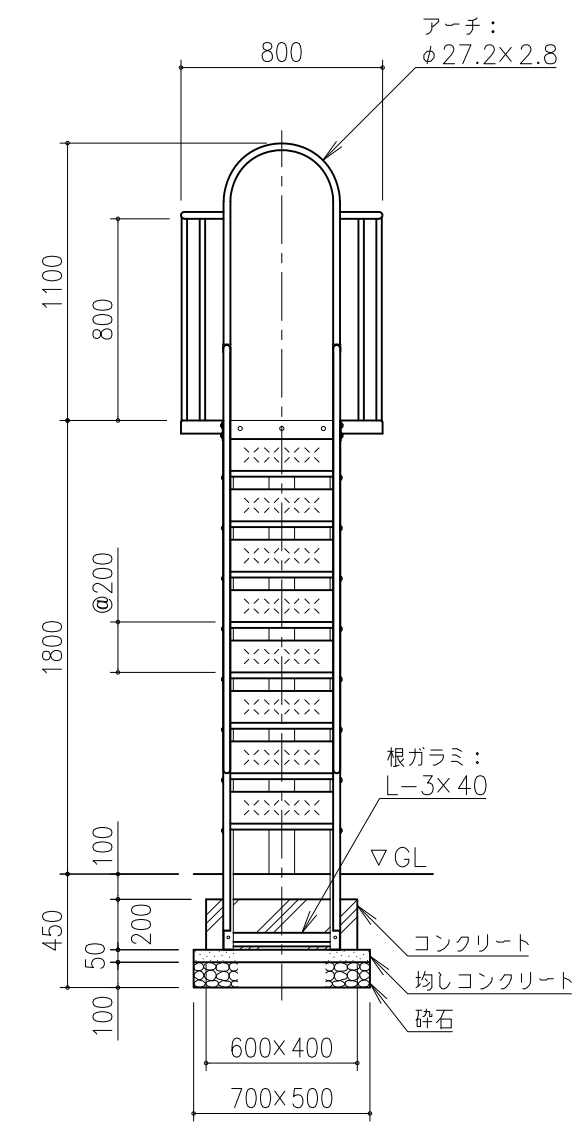


スベリ面断面詳細図 S=1/10

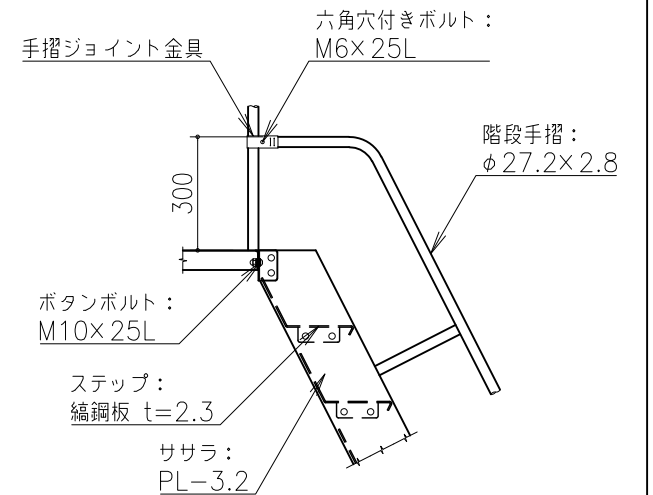
鋼材は、電気亜鉛メッキ処理品とする。(根ガラミを除く)
 塗装は、アクリル樹脂塗料焼付け塗装仕上げとする。
 本製品の利用対象年齢は、3~12才とする。
 本製品は、遊具の安全に関する規準JPFA-SP-S:2014適合製品とする。
 本製品は、(一社)日本公園施設業協会賠償責任保険加入製品とする。
 本製品は、ISO9001認証取得企業品とする。
 本製品は、(株)中村製作所製品同等品以上とする。
 安全領域内には、障害物等がないものとし、落下高さに見合った衝撃吸収性能を有する素材を敷設する。



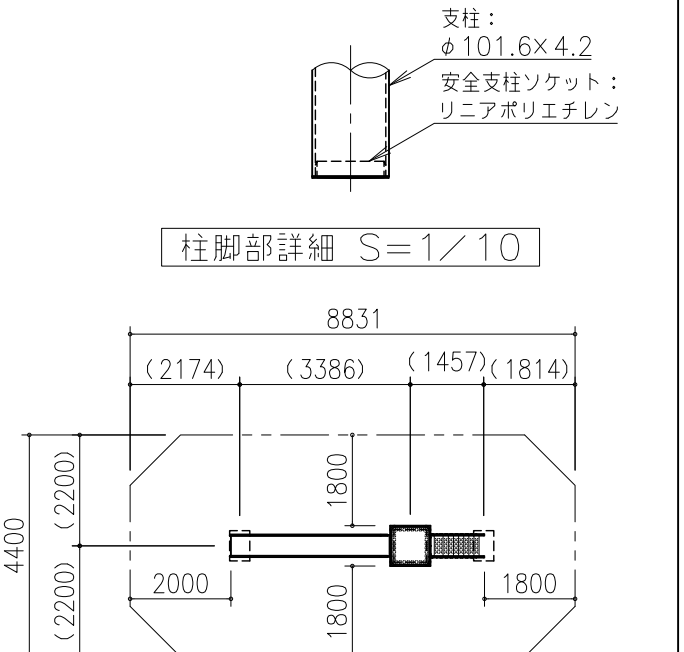
立面図 S=1/30



側面図 S=1/30



階段取付詳細図 S=1/20



柱脚部詳細 S=1/10

安全領域 S=1/150

安全領域を示す
 () は基礎位置を示す

改訂事項			検図	設計	製図	単位	尺度	名称	片スベリ片階段 中型 直進	分類	SL	株式会社 中村製作所 NAKAMURA MFG. CORPORATION			
平面・安全領域修正	2021.06.01	鈴木	伊藤	鈴木	鈴木	mm	図示	型番	SLK-2ST	図面番号	SLK2ST-301H	JOB	STD	DWG SIZE	A3
メッキ仕様変更(緑色クロメートメッキ→電気亜鉛メッキ)、鋼管表削除	2018.05.10	鈴木	番号	1/1	備考	スベリ面: SUS張り				年月日	2008.02.22				