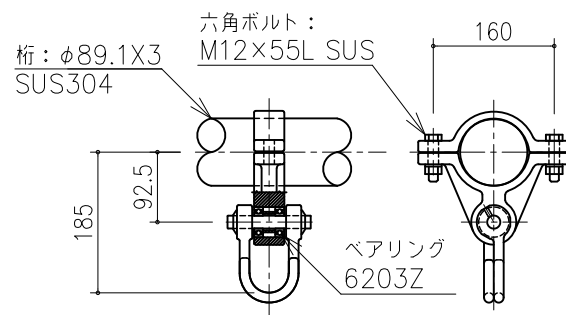


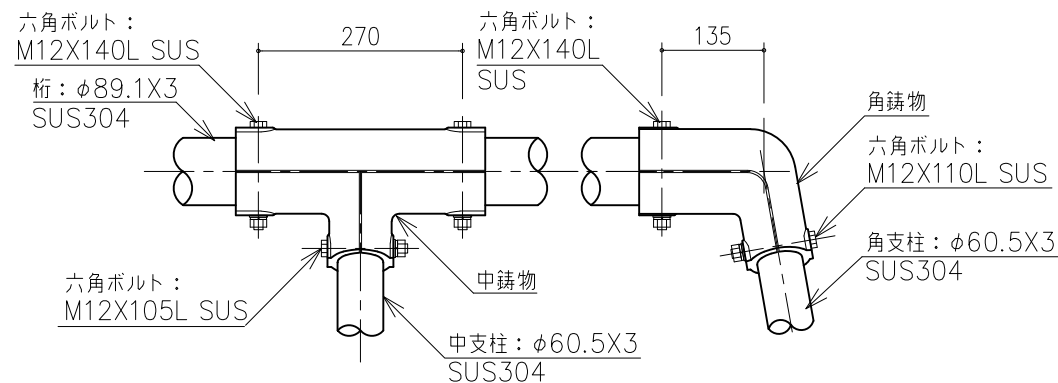
平面図 S=1/50



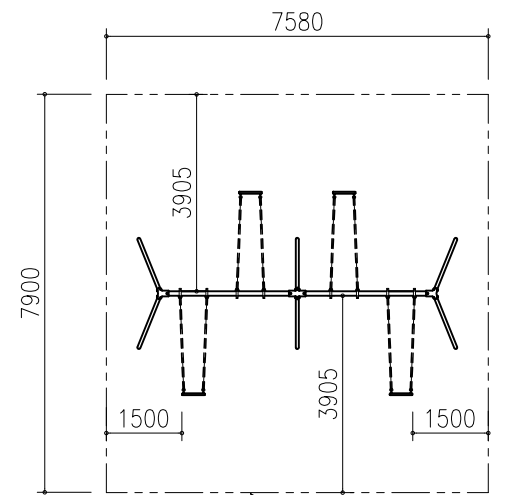
クラッチ詳細図 S=1/10

ステンレスパイプは、磨き400番仕上げとする。
 鋳物は、ダクタイル鋳鉄 (FCD450) とする。
 ゴムカバーは、耐候性合成ゴム (EPT550) とする。
 塗装は、アクリル樹脂塗料焼付け塗装仕上げとする。
 本製品の利用対象年齢は、6~12才とする。
 本製品は、遊具の安全に関する規準JPFA-SP-S: 2014適合製品とする。
 本製品は、(一社)日本公園施設業協会賠償責任保険加入製品とする。
 本製品は、ISO9001認証取得企業品とする。
 本製品は、(株)中村製作所製品同等品以上とする。
 安全領域内は、障害物等がないものとし、落下高さに見合った衝撃吸収性能を有する素材を敷設する。

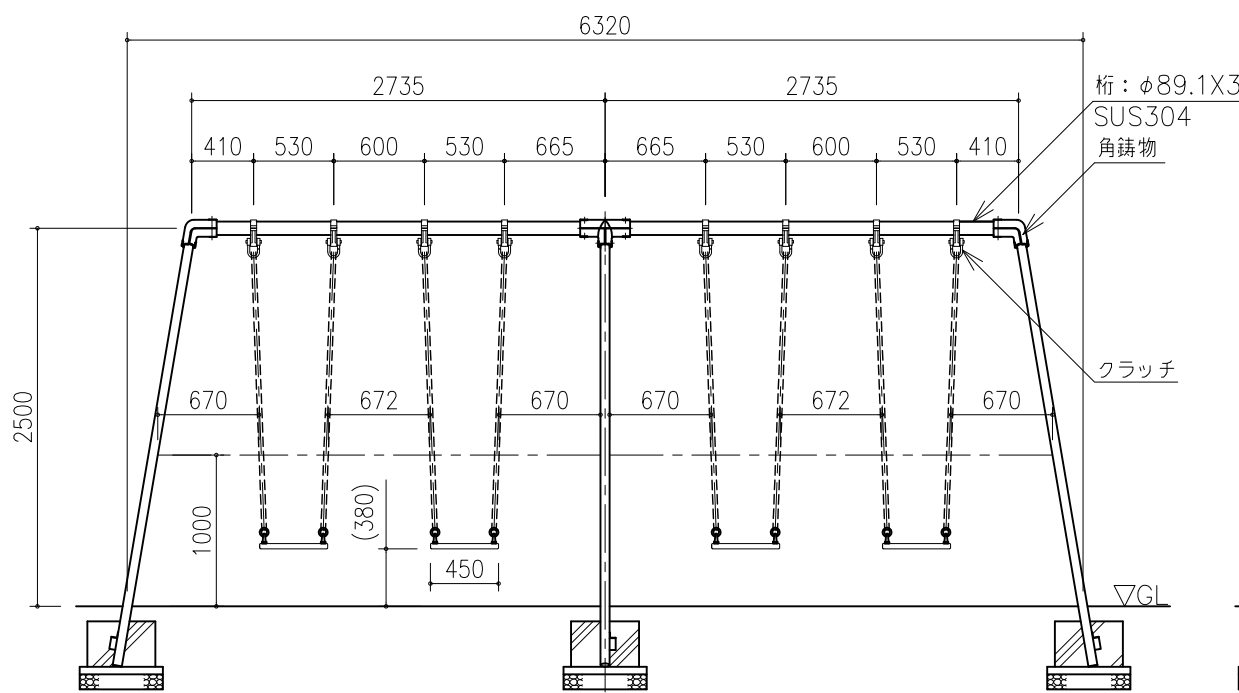
※ブランコ境界柵 (BU-A4) と併用して下さい。



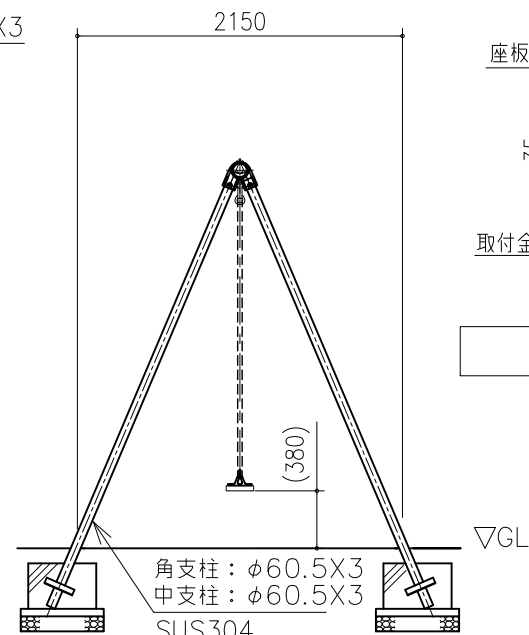
中/角鋳物詳細図 S=1/10



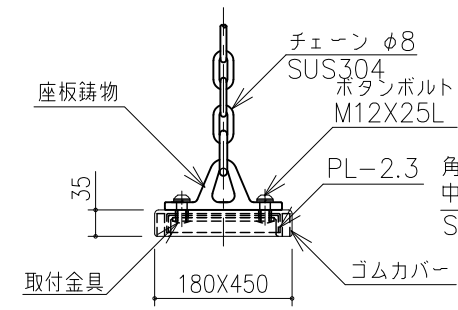
安全領域を示す



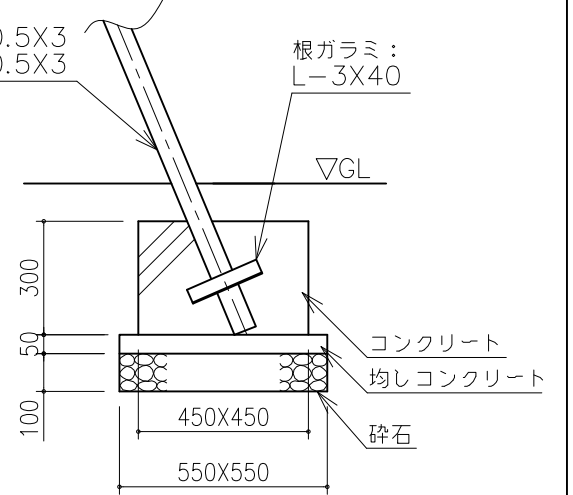
立面図 S=1/50



側面図 S=1/50



座板詳細図 S=1/10



基礎詳細図 S=1/20

H				承認	検図	設計	製図	単位	尺度	用紙	分類	BU	名称	大型ブランコ4人用 (SUS)	図番	BU3S4-301G	
G	特記仕様変更	2018.05.10	鈴木	伊藤	伊藤	田中	田中	mm	図示	A3	日付	2008.02.08	型番	BU-3S4	株式	中村製作所	
F	特記仕様変更 2008→2014	2014.12.25	鈴木														
E	特記仕様変更	2011.12.03	伊藤														
改訂事項		改訂日	担当														
													コード	通番	1/1	NAKAMURA MFG. CORPORATION	