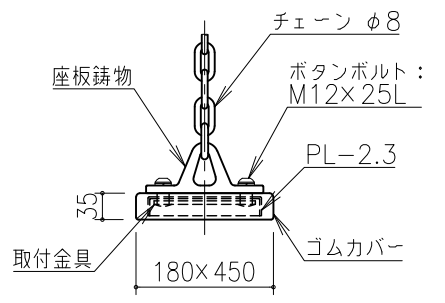
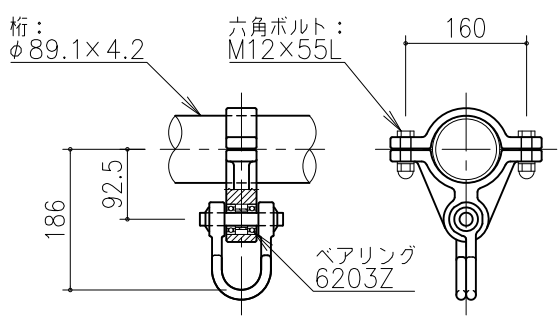


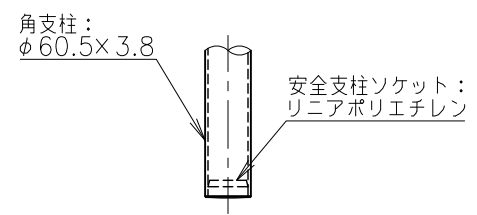
平面図 S=1/50



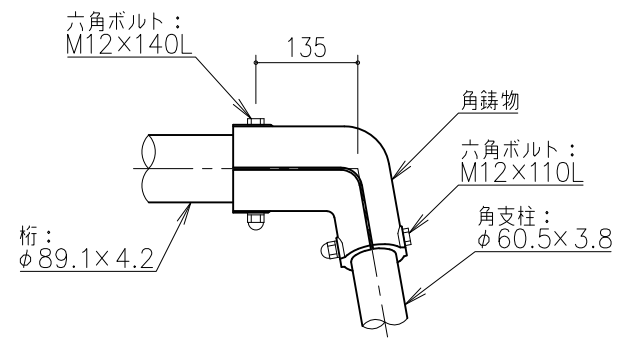
座板詳細図 S=1/10



クラッチ詳細図 S=1/10



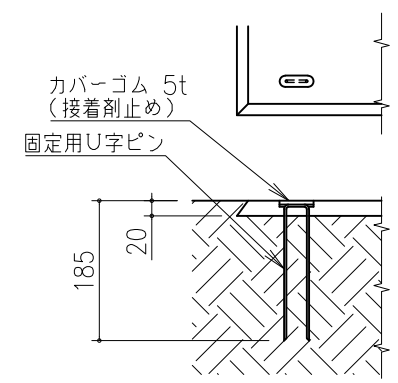
柱脚詳細図 S=1/10



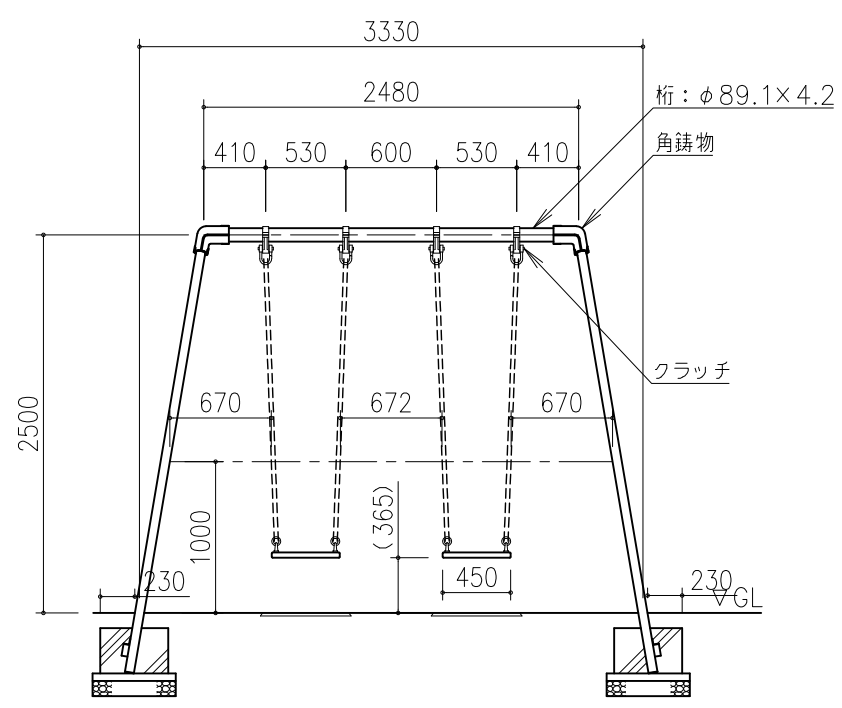
角鋳物詳細図 S=1/10

鋼材は、電気亜鉛メッキ処理品とする。(根ガラミを除く)
 鋳物は、ダクタイル鋳鉄 (FCD450) とする。
 ゴムカバーは、耐候性合成ゴム (EPT550) とする。
 塗装は、アクリル樹脂塗料焼付け塗装仕上げとする。
 本製品の利用対象年齢は、6~12才とする。
 本製品は、遊具の安全に関する規準JPFA-SP-S: 2014適合製品とする。
 本製品は、(一社)日本公園施設業協会賠償責任保険加入製品とする。
 本製品は、ISO9001認証取得企業品とする。
 本製品は、(株)中村製作所製品同等品以上とする。
 安全領域内は、障害物等がないものとし、落下高さに見合った衝撃吸収性能を有する素材を敷設する。

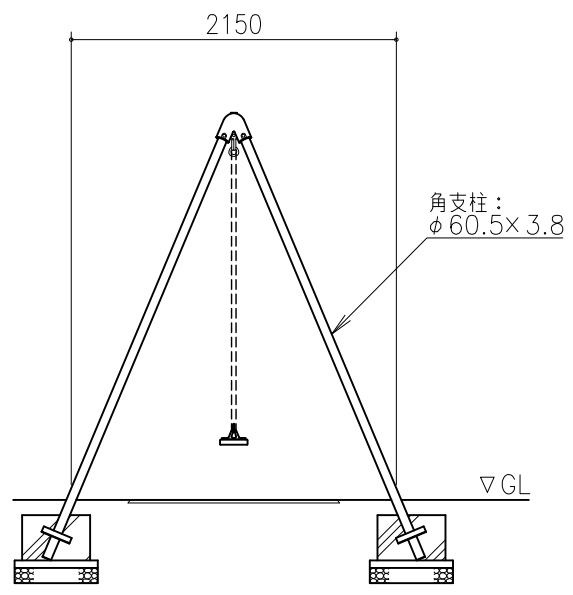
※ブランコ境界柵 (BU-A2) と併用して下さい。



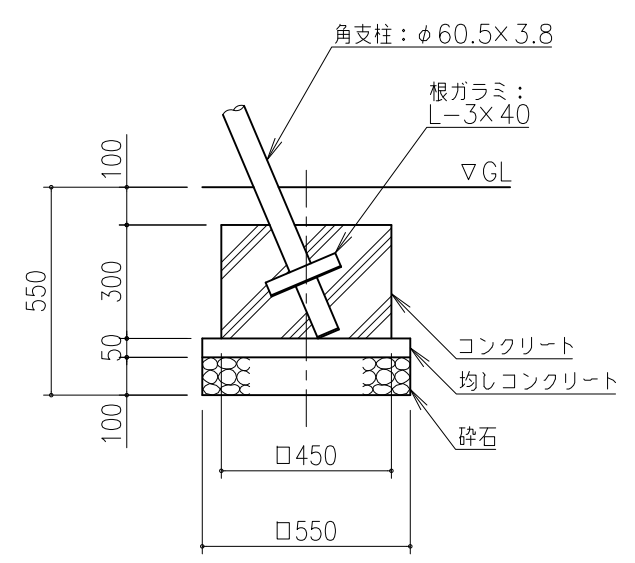
マット設置標準図 S=1/10



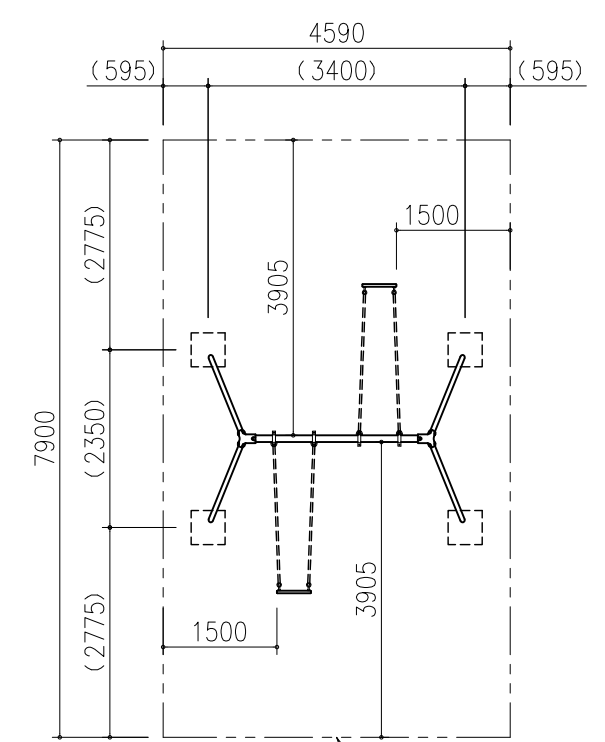
立面図 S=1/50



側面図 S=1/50



基礎詳細図 S=1/20



基礎詳細図 S=1/100

安全領域を示す () 寸法は、基礎位置を示す

D			承認	検図	設計	製図	単位	尺度	用紙	分類	BU	名称	大型ブランコ2人用	図番	BU32M-3010	
C			伊藤	伊藤	鈴木	鈴木	mm	図示	A3	日付	2018.06.18	型番	BU-32 + KBF-PT5	株式会社 中村製作所 NAKAMURA MFG. CORPORATION	通番	1/1
B		備考			マット付	コード										
A		改訂事項			改訂日	担当										