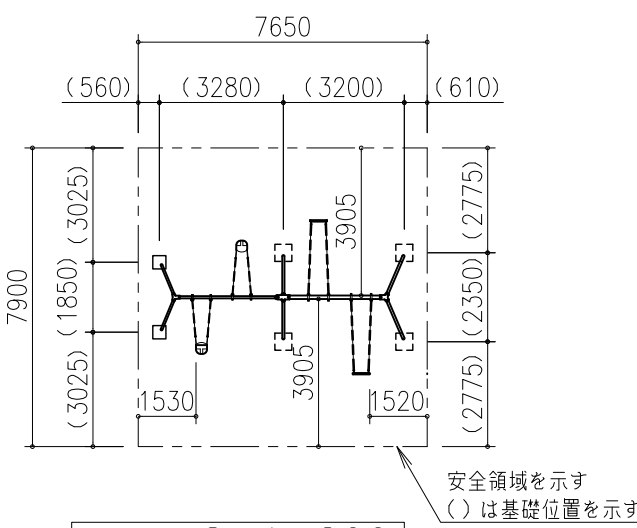
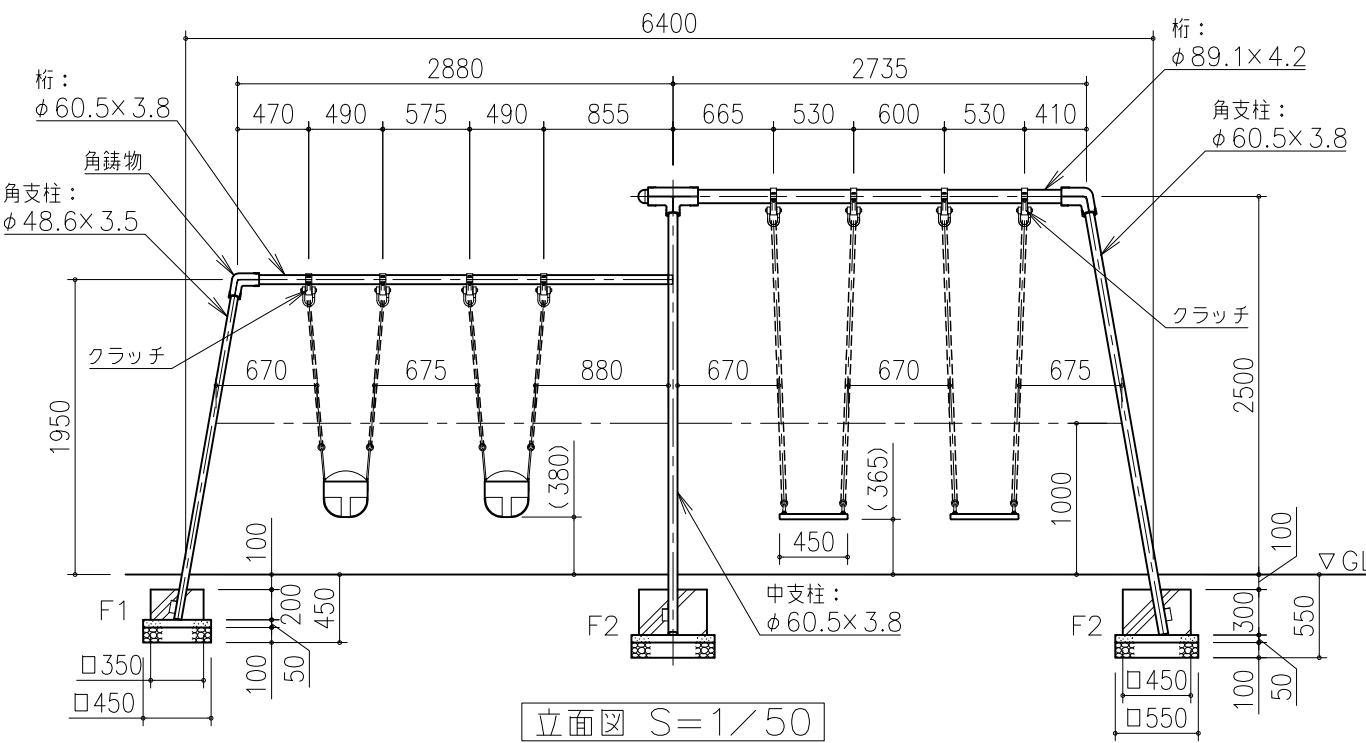


平面図 S=1/50

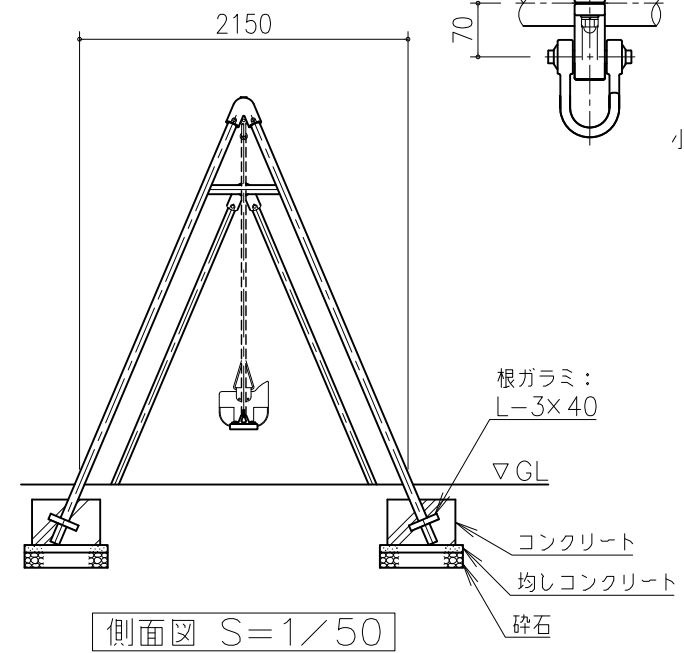


安全領域を示す
() は基礎位置を示す
平面図 S=1/200

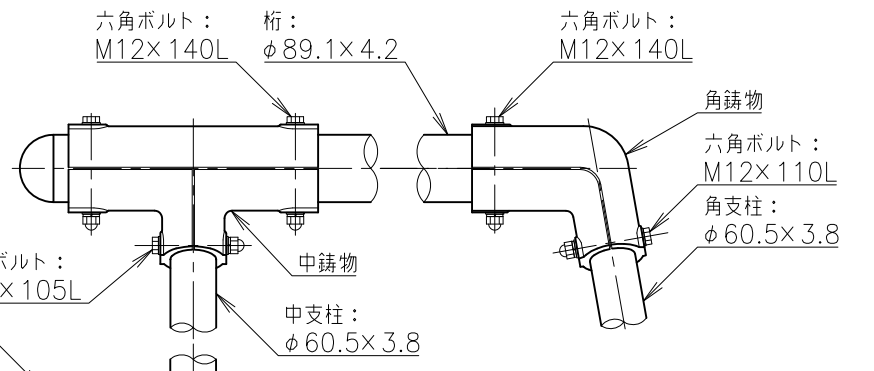
鋼材は、電気亜鉛メッキ処理品とする。(根ガラミを除く)
 鋳物は、ダクタイル鋳鉄 (FCD450) とする。
 ゴムカバーは、耐候性合成ゴム (EPT550) とする。
 塗装は、アクリル樹脂塗料焼付け塗装仕上げとする。
 本製品の利用対象年齢は、3~6才、6~12才とする。
 本製品は、遊具の安全に関する規準JPFA-SP-S:2014適合製品とする。
 本製品は、(一社)日本公園施設業協会賠償責任保険加入製品とする。
 本製品は、ISO9001認証取得企業品とする。
 本製品は、(株)中村製作所製品同等品以上とする。
 安全領域内は、障害物等がないものとし、落下高さに見合った衝撃吸収性能を有する素材を敷設する。
 ※ブランコ境界柵 (BU-FA4) と併用して下さい。



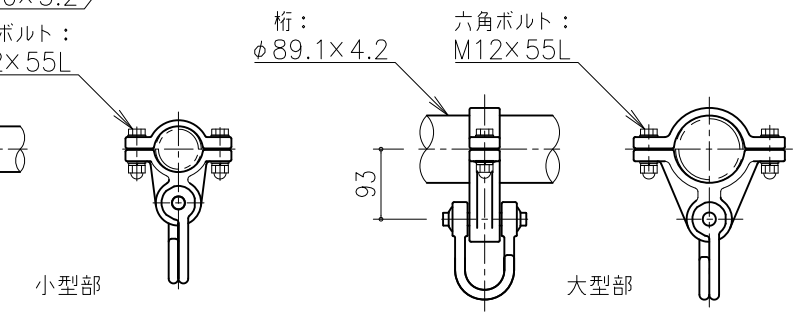
立面図 S=1/50



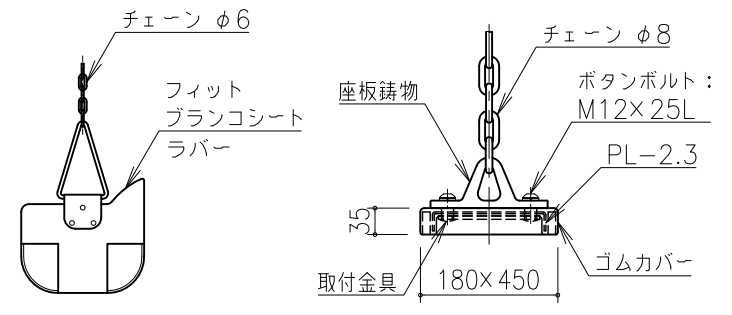
側面図 S=1/50



中/角鋳物詳細図 S=1/10



クラッチ詳細図 S=1/10



座板1詳細図 S=1/20

座板2詳細図 S=1/10

改訂事項			検図	設計	製図	単位	尺度	名称	複合ブランコ4人用	分類	BU		株式会社 中村製作所 NAKAMURA MFG. CORPORATION	
特記仕様変更 (対象年齢 1~3才→3~6才)			2020.12.04	鈴木	伊藤	北川	北川	mm	図示	型番	BU-F4	図面番号		BUF4-301G
特記仕様変更 (BU-A4→BU-FA4)、鋼管表記変更			2018.09.25	鈴木	番号	1/1	備考			年月日	2013.06.13	JOB	2013	DWG SIZE A3