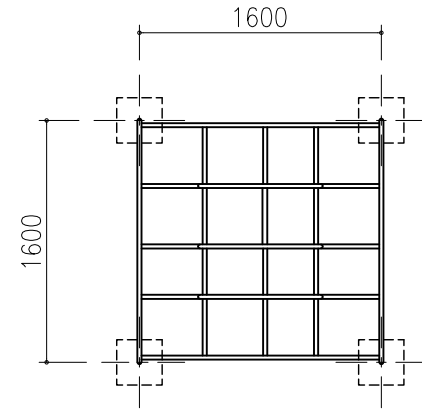
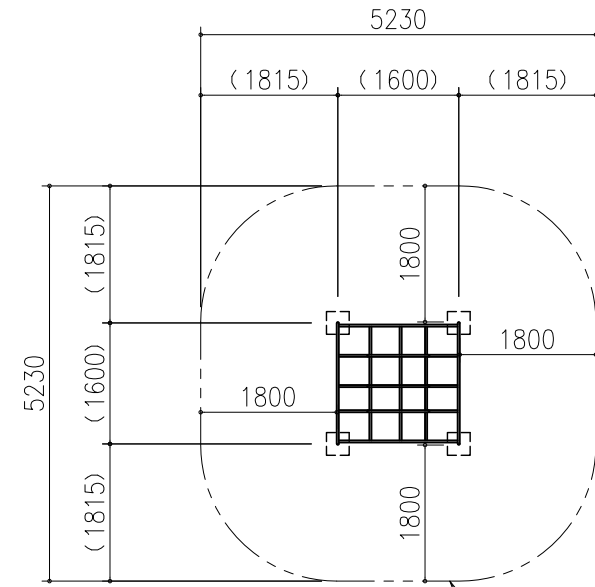


鋼材は、電気亜鉛メッキ処理品とする。(根ガラミを除く)  
 塗装は、アクリル樹脂塗料焼付け塗装仕上げとする。  
 本製品の利用対象年齢は、3~6才とする。  
 本製品は、遊具の安全に関する規準JPFA-SP-S:2014適合製品とする。  
 本製品は、(一社)日本公園施設業協会賠償責任保険加入製品とする。  
 本製品は、ISO9001認証取得企業品とする。  
 本製品は、(株)中村製作所製品同等品以上とする。  
 安全領域内は、障害物等がないものとし、落下高さに見合った衝撃吸収性能を有する素材を敷設する。

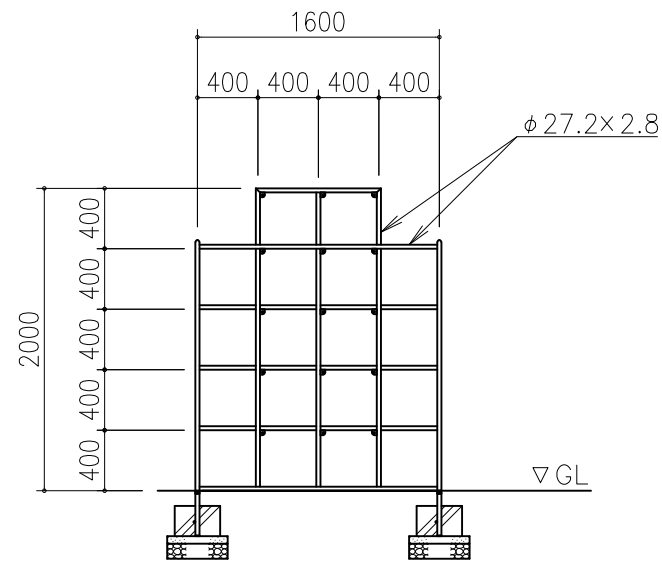


平面図 S=1/50

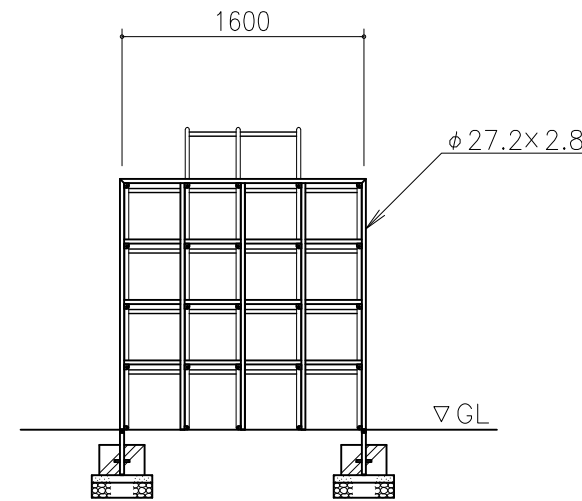


安全領域を示す  
 ( )は基礎位置を示す

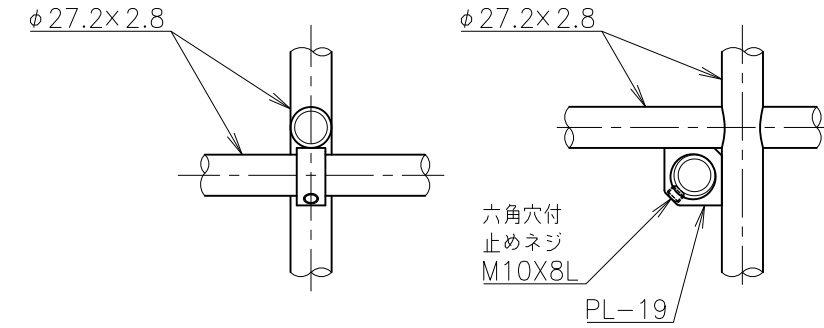
基礎伏図 S=1/100



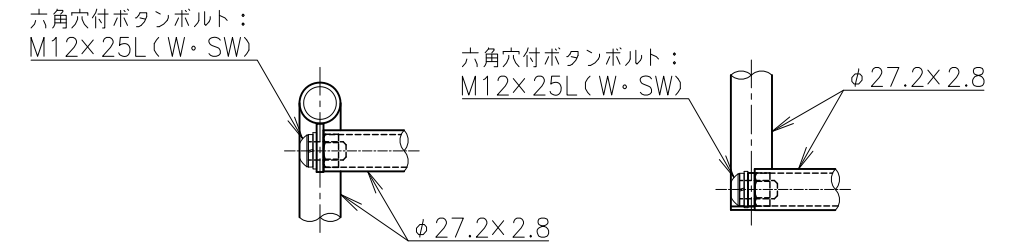
立面図 S=1/50



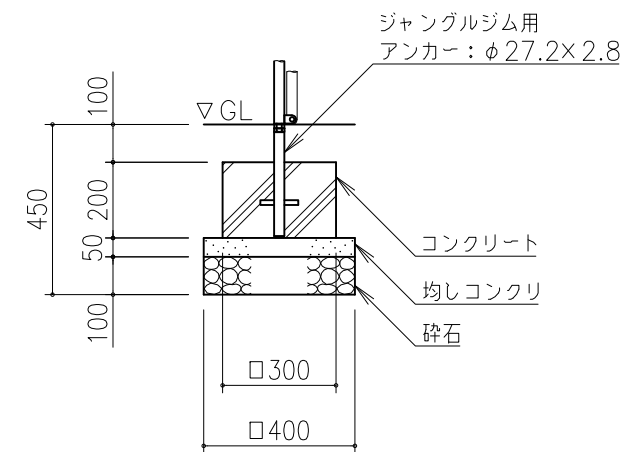
側面図 S=1/50



止めネジジョイント部  
 詳細図 S=1/5



パネル接続部  
 詳細図 S=1/5



基礎断面詳細図 S=1/20

改訂事項			検図	設計	製図	単位	尺度	名称	ジャンルジム	分類	JA	 株式会社 中村製作所 NAKAMURA MFG. CORPORATION			
			岩満	鈴木	鈴木	mm	図示	型番	JA-Y	図面番号	JAY-3010				
			番号	1/1	備考					年月日	2021.10.29	JOB	STD	DWG SIZE	A3