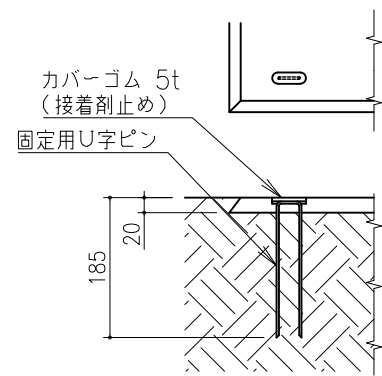
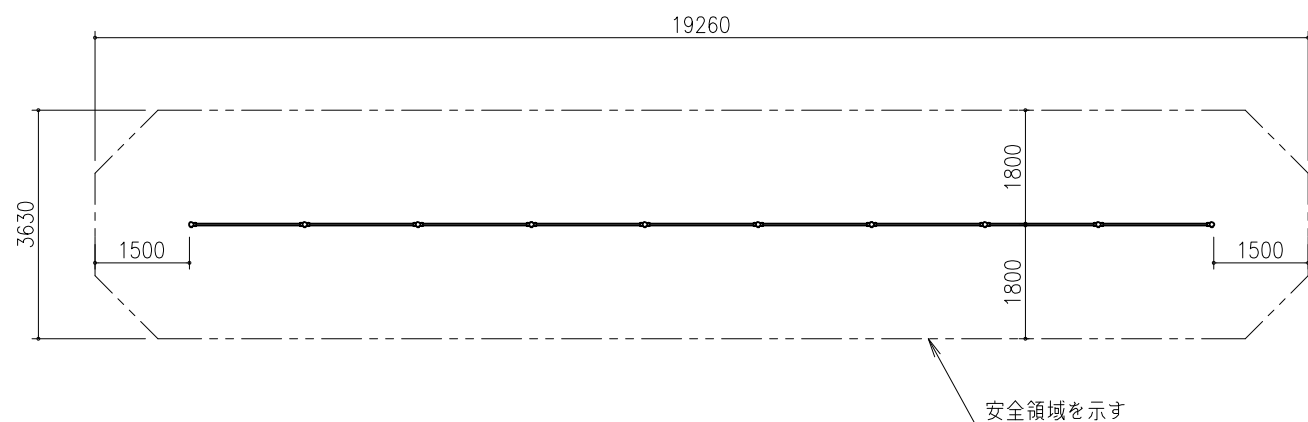
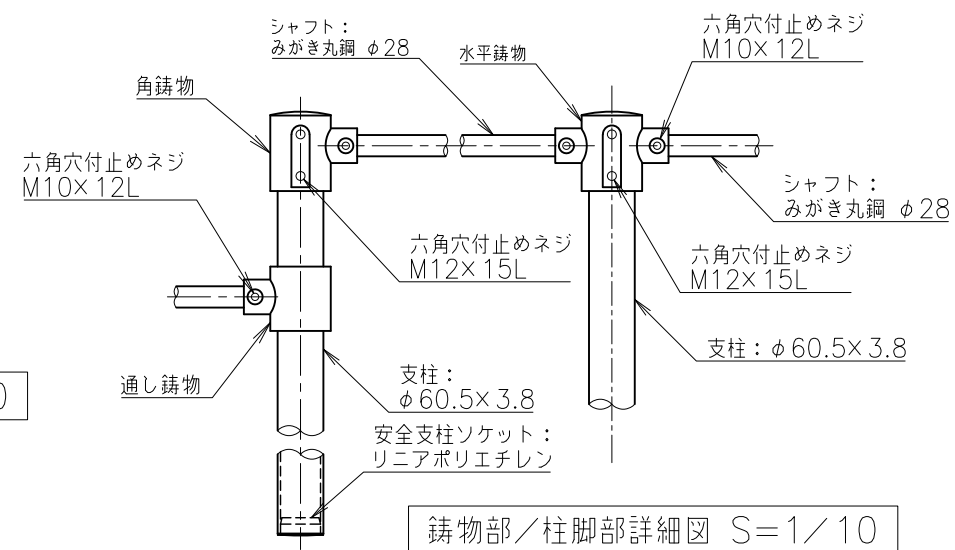


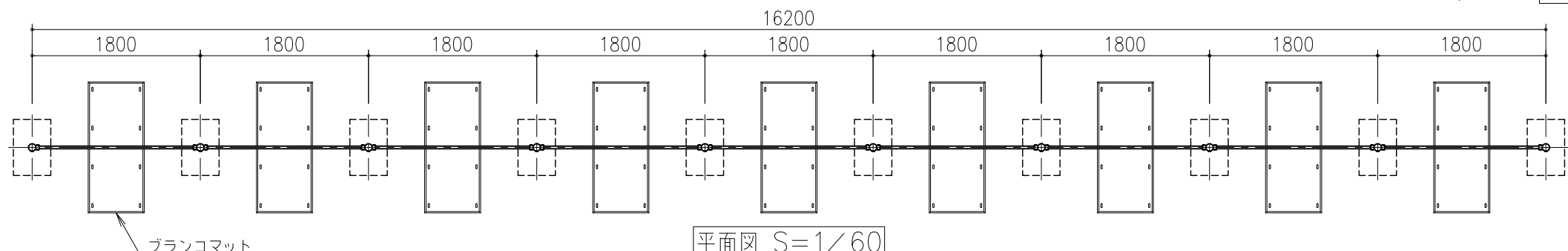
鋼材は、電気亜鉛メッキ処理品とする。(根ガラミを除く)
 鋳物は、ダクタイル鋳鉄 (FCD450) とする。
 塗装は、アクリル樹脂塗料焼付け塗装仕上げとする。
 ブランコマットは、リサイクルゴム製とする。
 本製品の利用対象年齢は、3~12才とする。
 本製品は、遊具の安全に関する規準JPFA-SP-S: 2014適合製品とする。
 本製品は、(一社)日本公園施設業協会賠償責任保険加入製品とする。
 本製品は、ISO9001認証取得企業品とする。
 本製品は、(株)中村製作所製品同等品以上とする。
 安全領域内は、障害物等がないものとし、落下高さに見合った衝撃吸収性能を有する素材を敷設する。



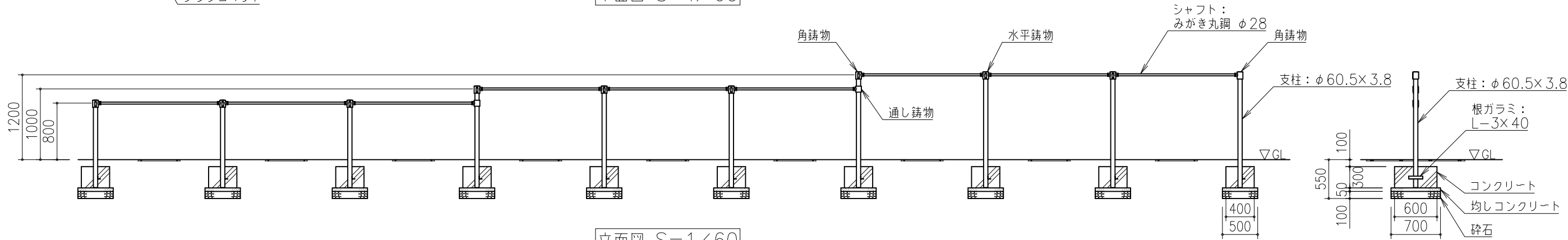
マット設置標準図 S=1/10



鋳物部/柱脚部詳細図 S=1/10



平面図 S=1/60



立面図 S=1/60

側面図 S=1/60

D				承認	検図	設計	製図	単位	尺度	用紙	分類	TE	名称	低鉄棒9欄	図面番号	TE9M-3010
C				伊藤	伊藤	鈴木	鈴木	mm	図示	A3	日付	2018.06.13	型番	TE-6 + KBF-PT5	株式会社 中村製作所 NAKAMURA MFG. CORPORATION	
B			備考			マット付	コード	通番	1/1							
A	改訂事項		改訂日	担当												