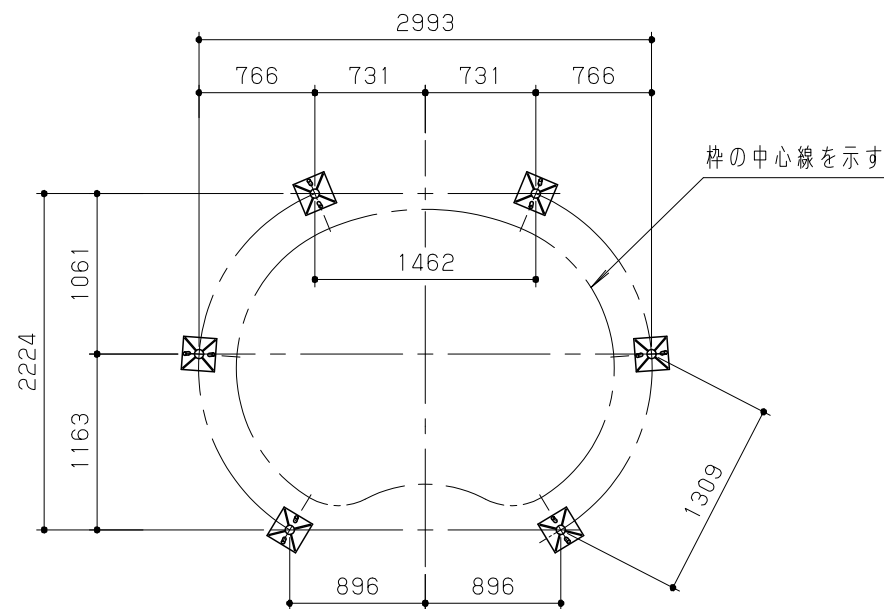
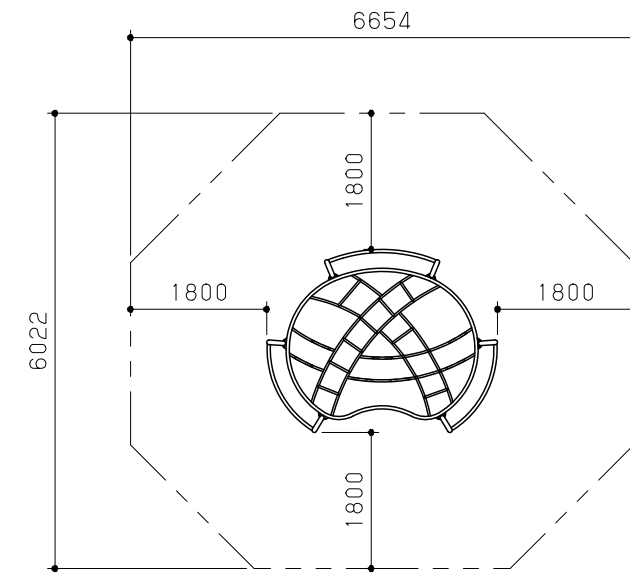


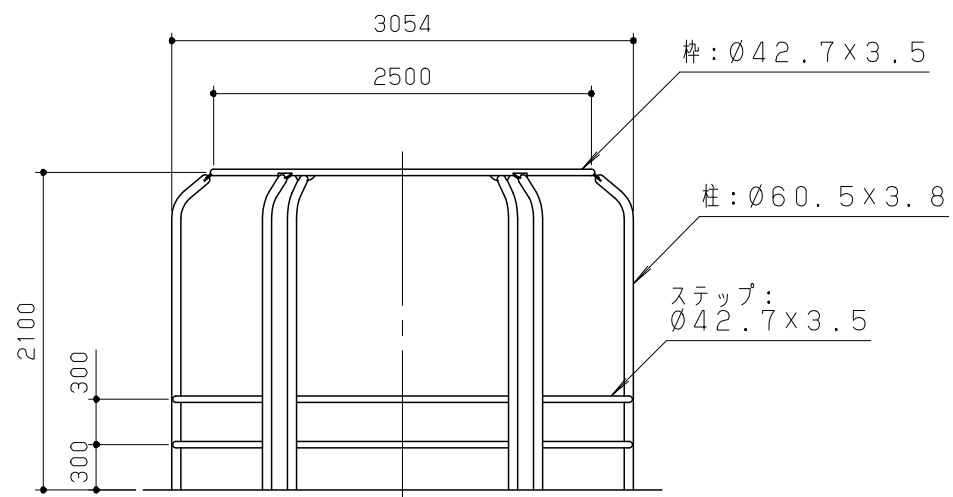
平面図 S = 1/50



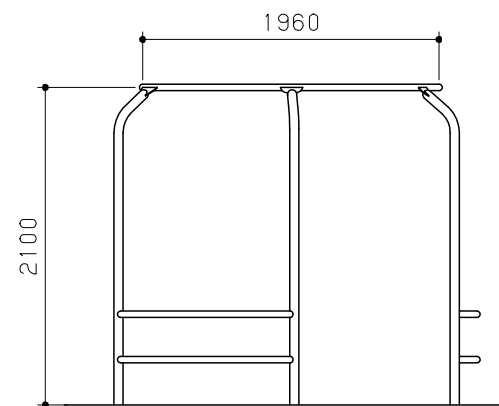
ベース伏図 S = 1/50



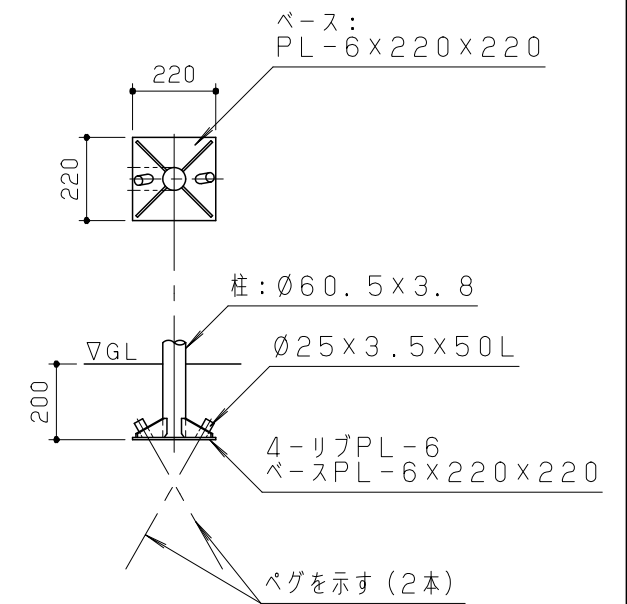
安全領域 S = 1/100



立面図 S = 1/50



側面図 S = 1/50



ベース部詳細図 S = 1/20

鋼材は、電気亜鉛メッキ処理の上、ポリエステル樹脂粉体塗装（ライトブルー/ライトグリーン）仕上げとする。（ベグを除く）
 ベグは、電気亜鉛メッキ仕上げとする。
 本製品は、遊具の安全に関する規準JPFA-SP-S:2014適合製品とする。
 本製品は、（一社）日本公園施設業協会賠償責任保険加入製品とする。
 本製品は、ISO9001認証取得企業製品とする。
 本製品は、（株）中村製作所製品同等品以上とする。
 本製品の利用対象年齢は、6～12才とする。
 安全領域内には、障害物等はないものとし、落下高さに見合った衝撃吸収性能を有する素材を敷設する。

改訂事項			検図	設計	製図	単位	尺度	名称	トライアルラダー	分類	F-STD01	 株式会社 中村製作所 NAKAMURA MFG. CORPORATION	
ベグガイドパイプ径変更	18.02.23	安藤	岩満	松坂	松坂	mm	図示	型番	NRA-1T	図面番号	NRA1T-301D		JOB
色変更/ベース部ベグソケット向き共通化	16.07.15	小川	番号	1/1	備考	宝くじ遊具（ベグ方式）	年月日	07.08.22	N0770・3803	DWG SIZE	A3		