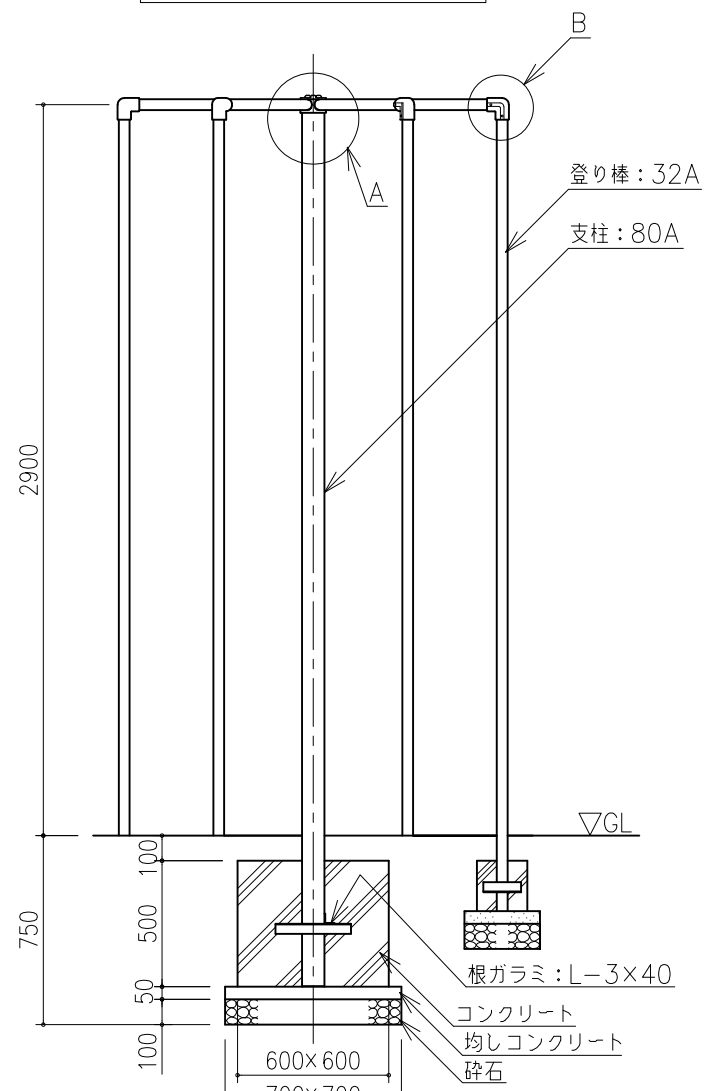
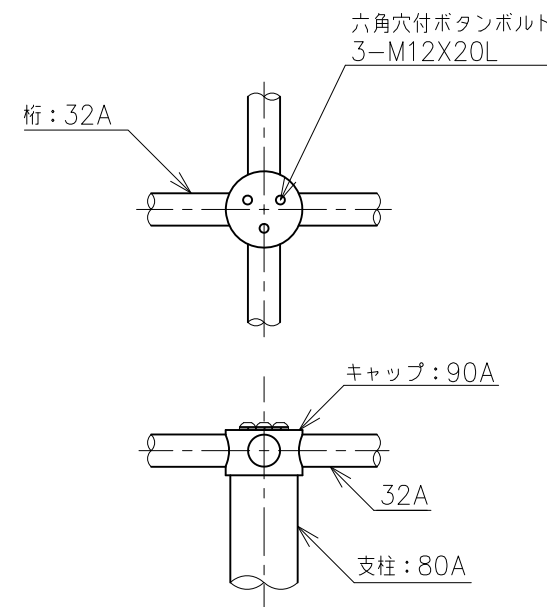


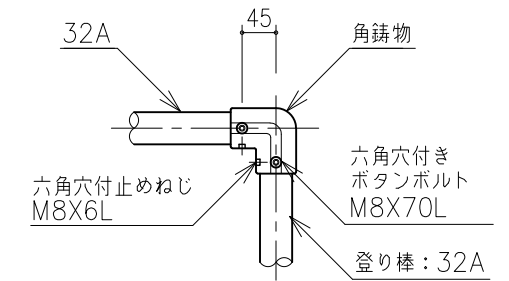
平面図 S=1/30



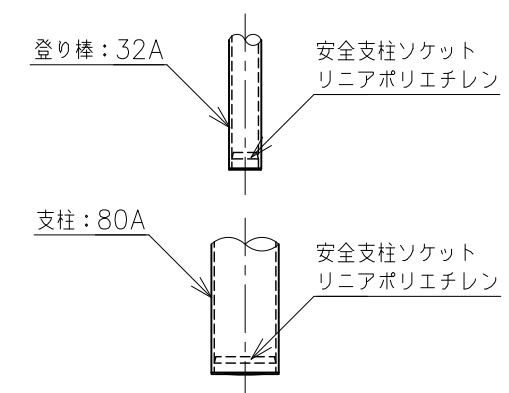
立面図 S=1/30



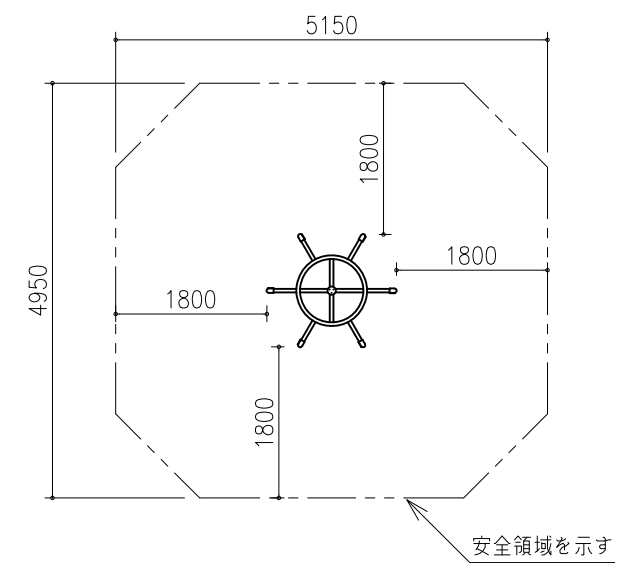
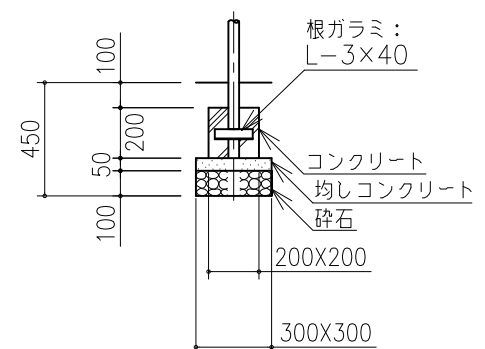
A詳細図 S=1/10



B詳細図 S=1/10



柱脚詳細図 S=1/10



鋼材は、電気亜鉛メッキ処理品とする。(根ガラミを除く)
 鋳物は、ダクタイル鋳鉄 (FCD450) とする。
 塗装は、アクリル樹脂塗料焼付け塗装仕上げとする。
 本製品の利用対象年齢は、6~12才とする。
 本製品は、遊具の安全に関する規準JPFA-SP-S: 2014適合製品とする。
 本製品は、(一社)日本公園施設業協会賠償責任保険加入製品とする。
 本製品は、ISO9001認証取得企業品とする。
 本製品は、(株)中村製作所製品同等品以上とする。
 安全領域内は、障害物等がないものとし、落下高さに見合った衝撃吸収性能を有する素材を敷設する。

| | | | | | | | | | | | | | | | | | |
|------|-----------------------------------|------------|----|----|----|----|----|----|----|----|----|------------|----|--------|--|--|-----------|
| D | | | | 承認 | 検図 | 設計 | 製図 | 単位 | 尺度 | 用紙 | 分類 | CP | 名称 | 登り棒6人用 | | 図面番号 | CP6A-301C |
| C | メッキ仕様変更(緑色クロメートメッキ→電気亜鉛メッキ)、鋼管表削除 | 2018.05.10 | 鈴木 | 伊藤 | 伊藤 | | 伊藤 | mm | 図示 | A3 | 日付 | 2013.09.10 | 型番 | CP-6A | | 株式会社 中村製作所 NAKAMURA MFG. CORPORATION | |
| B | 特記仕様変更 | 2014.12.26 | 鈴木 | | | | | | | | | | | 通番 | | | |
| A | 32A部、基礎寸法追記 | 2014.06.24 | 鈴木 | | | | | | | | | | | 1/1 | | | |
| 改訂事項 | | 改訂日 | 担当 | | | | | | | | | | | | | | |