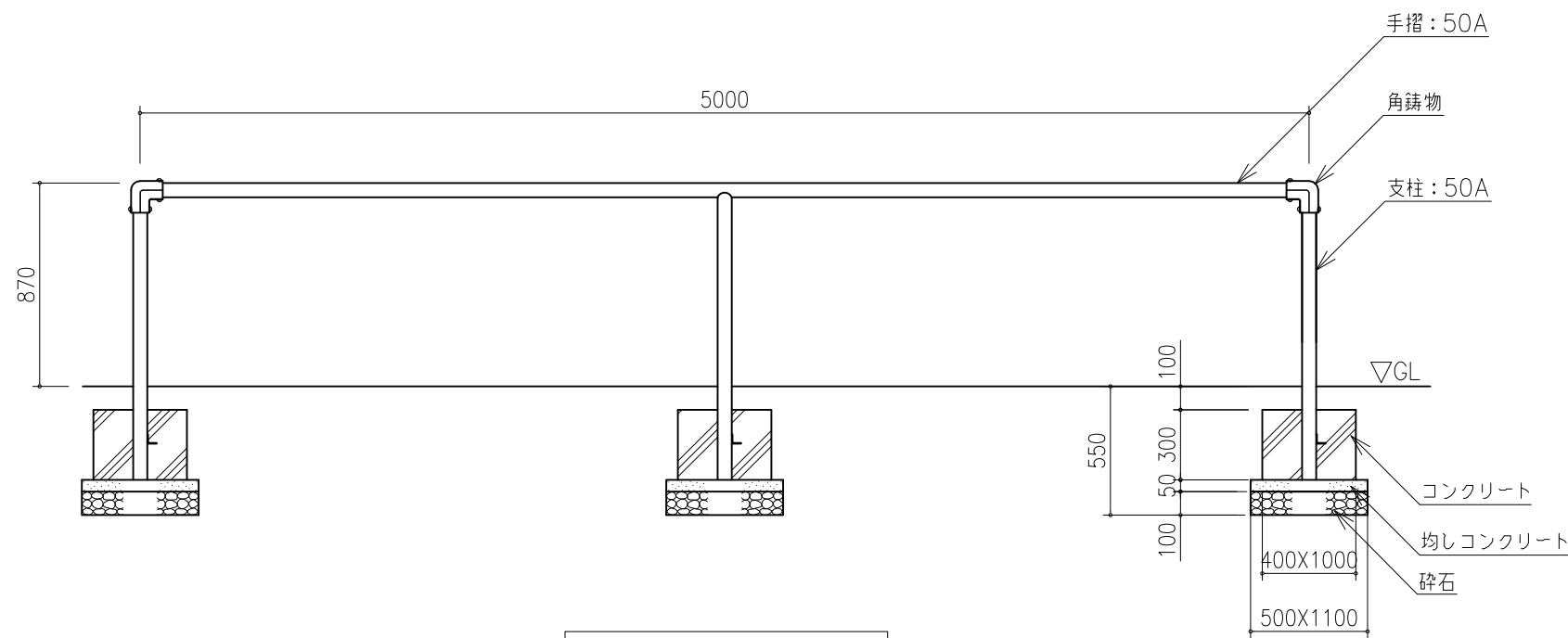
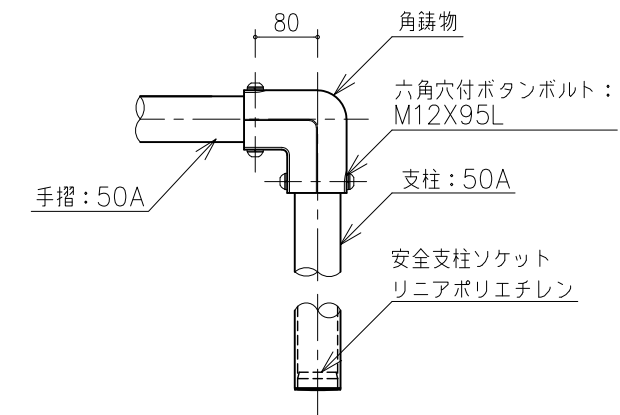


平面図 S=1/30

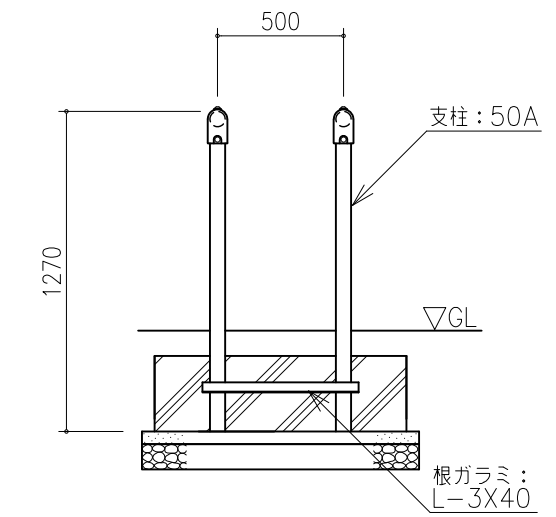


立面図 S=1/30

鋼材は、電気亜鉛メッキ処理品とする。(根ガラミを除く)
 鋳物は、ダクタイル鋳鉄 (FCD450) とする。
 塗装は、アクリル樹脂塗料焼付け塗装仕上げとする。
 本製品の利用対象年齢は、6~12才とする。
 本製品は、遊具の安全に関する規準JPFA-SP-S: 2014適合製品とする。
 本製品は、(一社)日本公園施設業協会賠償責任保険加入製品とする。
 本製品は、ISO9001認証取得企業品とする。
 本製品は、(株)中村製作所製品同等品以上とする。
 安全領域内は、障害物等がないものとし、落下高さに見合った衝撃吸収性能を有する素材を敷設する。



柱脚詳細図 S=1/10



側面図 S=1/30

G				承認	検図	設計	製図	単位	尺度	用紙	分類	PA	名称	平行棒	図番号	PA2-301F
F	メッキ仕様変更 (緑色クロメートメッキ→電気亜鉛メッキ)、鋼管表削除	2018.05.10	鈴木	伊藤	伊藤		田中	mm	図示	A3	日付	2008.02.17	型番	PA-2	株式会社 中村製作所 NAKAMURA MFG. CORPORATION	
E	特記仕様変更 2008→2014	2014.12.26	鈴木													
D	特記仕様変更	2011.12.03	伊藤													
改訂事項		改訂日	担当	備考									コード	通番	1/1	