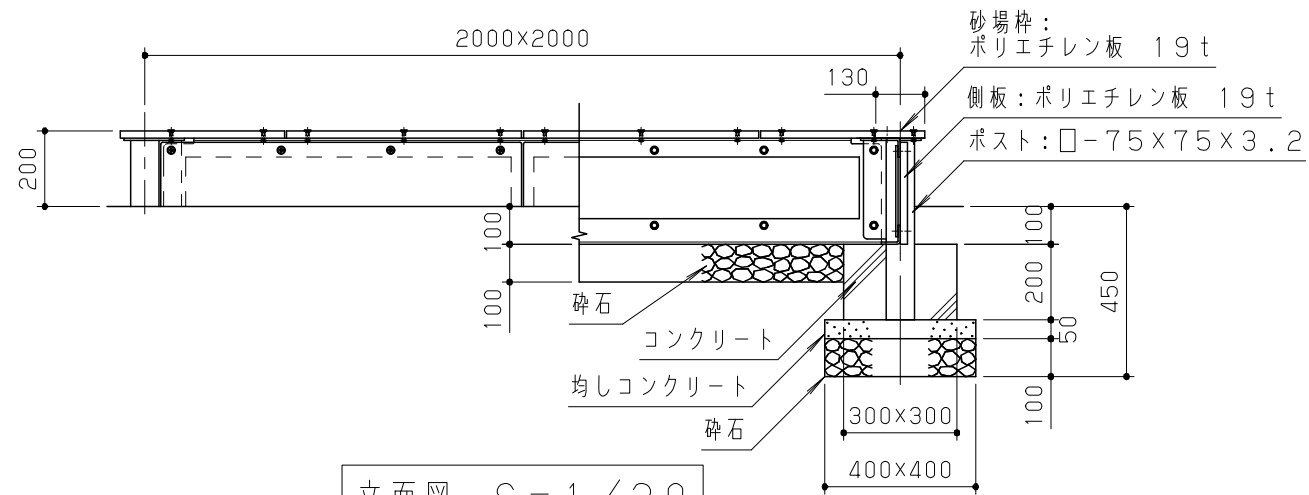
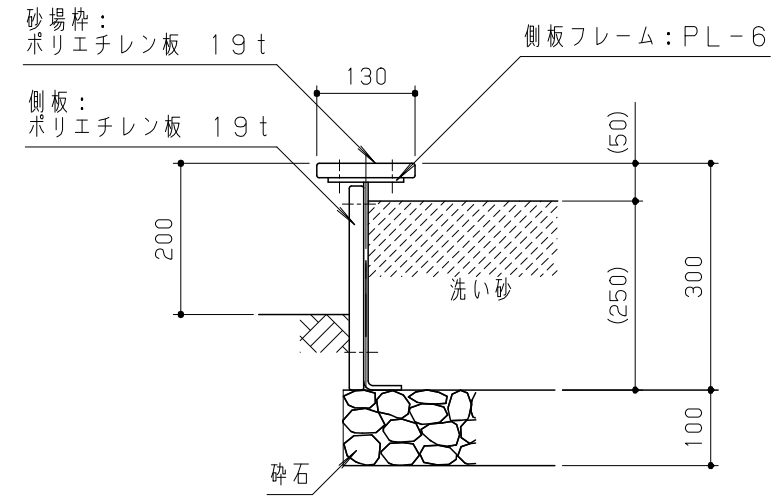


平面図 S = 1 / 20

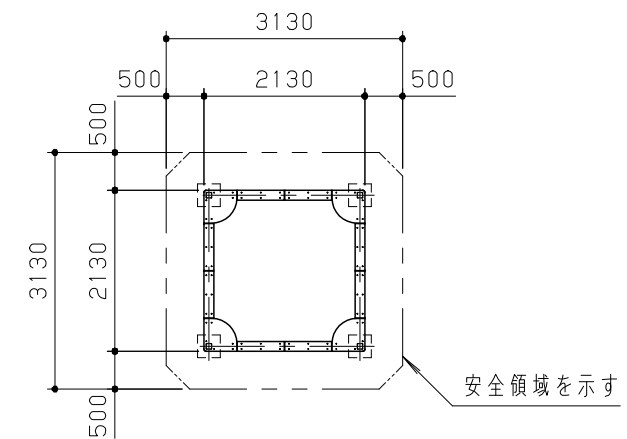


立面図 S = 1 / 20

ポリエチレン板は、複層板（緑／ベ／緑）とし、角部は面取り仕上げとする。
 鋼材は、電気亜鉛メッキ処理の上、ポリエステル樹脂粉体塗装（パールグレー）仕上げとする。
 本製品は、遊具の安全に関する規準 J P F A - S P - S : 2 0 1 4 適合製品とする。
 本製品は、（一社）日本公園施設業協会賠償責任保険加入製品とする。
 本製品は、ISO9001 認証取得企業製品とする。
 本製品は、（株）中村製作所製品同等品以上とする。
 本製品の利用対象年齢は、3才から6才とする。（幼児は保護者監督のもとで遊ばせること）
 安全領域内には、障害物等がないものとし、落下高さに見合った衝撃吸収性能を有する素材を敷設する。



砂場断面図 S = 1 / 10



安全領域 S = 1 / 100

改訂事項			検図	設計	製図	単位	尺度	名称	砂場	分類	F-STD01		株式会社 中村製作所 NAKAMURA MFG. CORPORATION	
型番変更（高さ・基礎変更／四隅にテーブル追加）／改訂番号継承	23.05.10	本間	井上	鎌田	小川	mm	図示	型番	SNB-20PEA	図面番号	SNB20PEA-301D			
寸法表記修正	19.01.30	本間	番号	1/1	備考	PE板製				年月日	16.03.25	JOB	STD	DWG SIZE A3