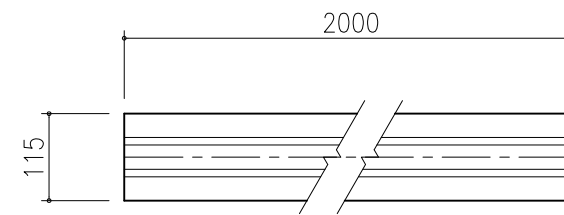
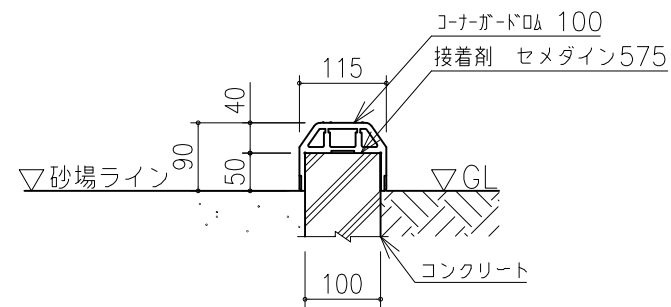
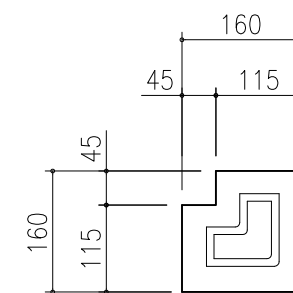
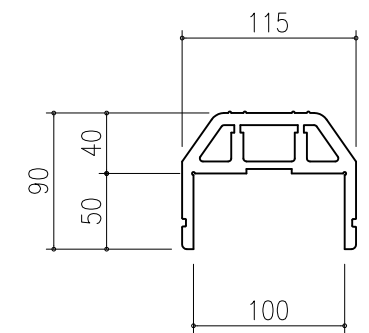


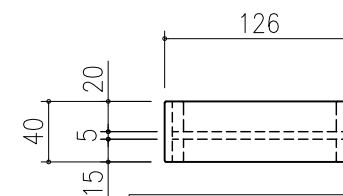
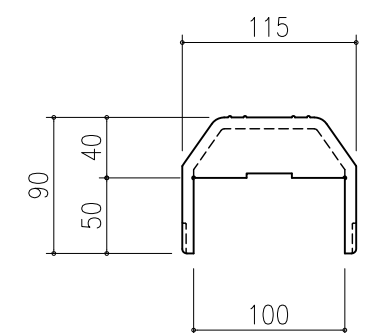
- KGR-100C ジョイントカバー 14ヶ所
- KGR-100T コーナーガードロム 100直線 2M×6+0.795M×4=15.18M 総数8本
- KGR-100K コーナーガードロム 100直角 総数4本



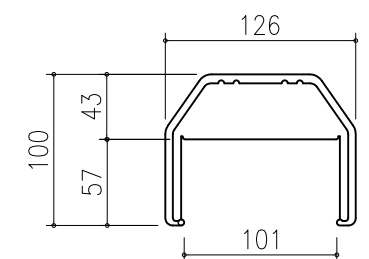
KGR-100T
コーナーガードロム 100直線



KGR-100K
コーナーガードロム 100直角



コーナーガードロム 100
ジョイントカバー



コーナーガードロムは、耐候性合成ゴム（EPT550）成形品とする。
 本製品は、遊具の安全に関する規準JPFA-SP-S:2014適合製品とする。
 本製品は、（一社）日本公園施設業協会賠償責任保険加入製品とする。
 本製品は、ISO9001認証取得企業品とする。
 本製品は、（株）中村製作所製品同等品以上とする。
 安全領域内は、障害物等がないものとする。

D																				
C																				
B																				
A																				
改訂事項			承認	検図	設計	製図	単位	尺度	用紙	分類	名称		図番	KGR10S35-3010						
			伊藤	伊藤	鈴木	杉山	mm	図示	A3	日付	2018.09.28		型番	KGR10-S35						
					備考	3000×5000			コード		通番	1/1								
 NAKAMURA MFG. CORPORATION																				