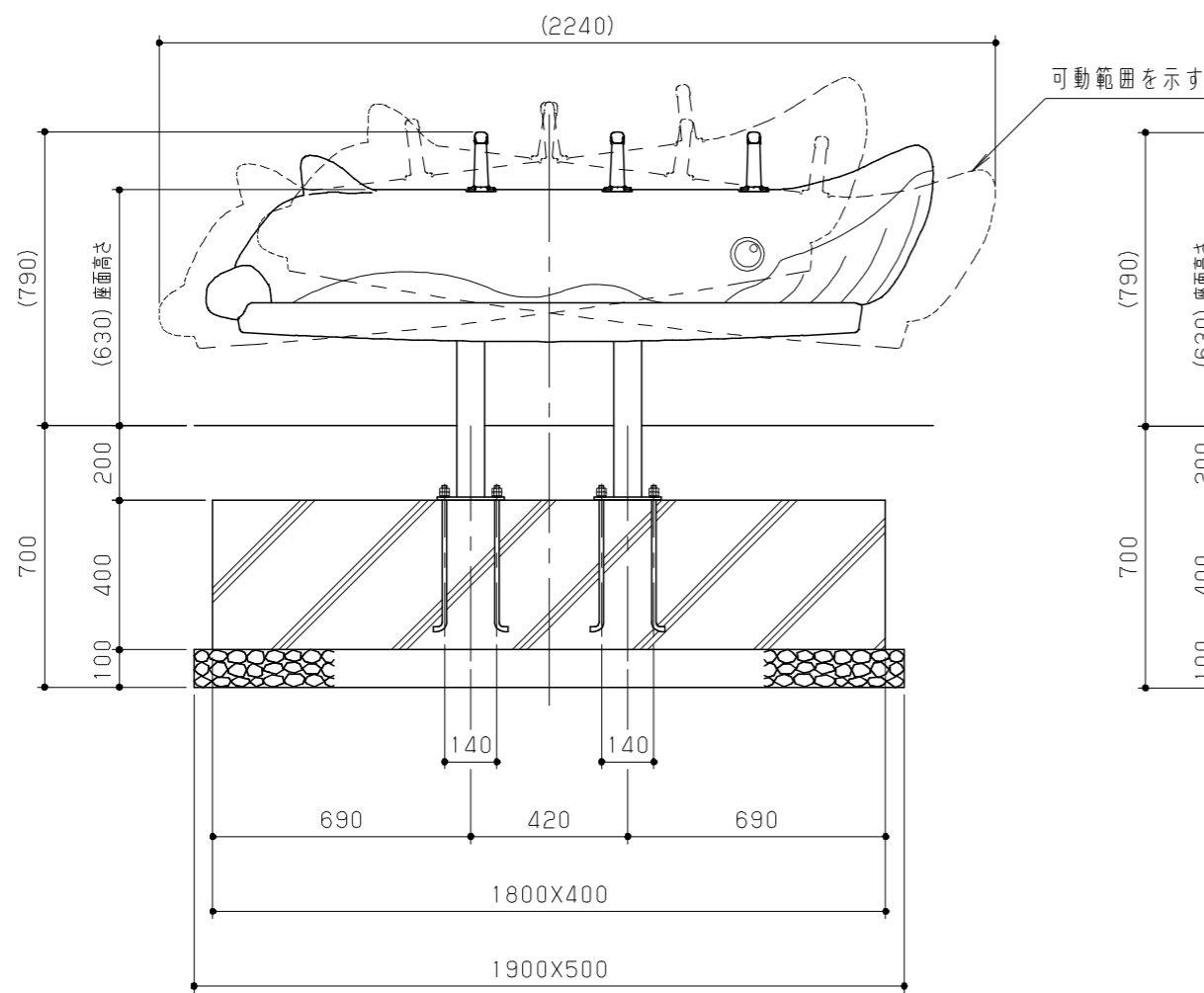
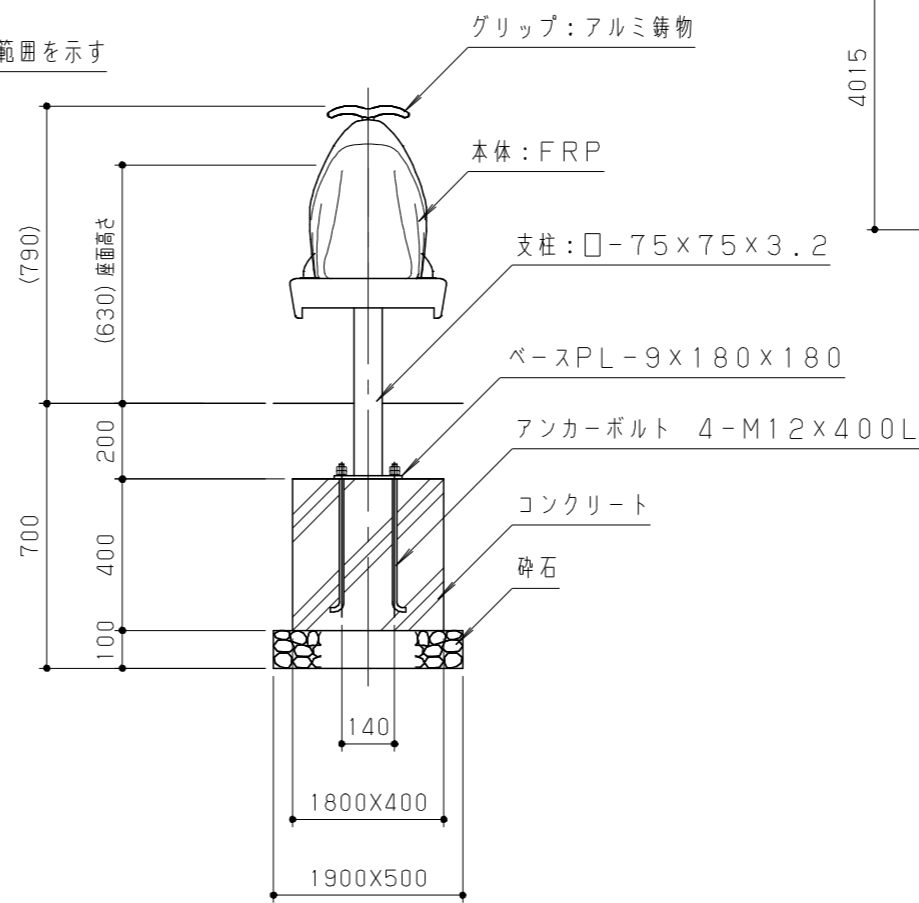


平面図 S = 1 / 20

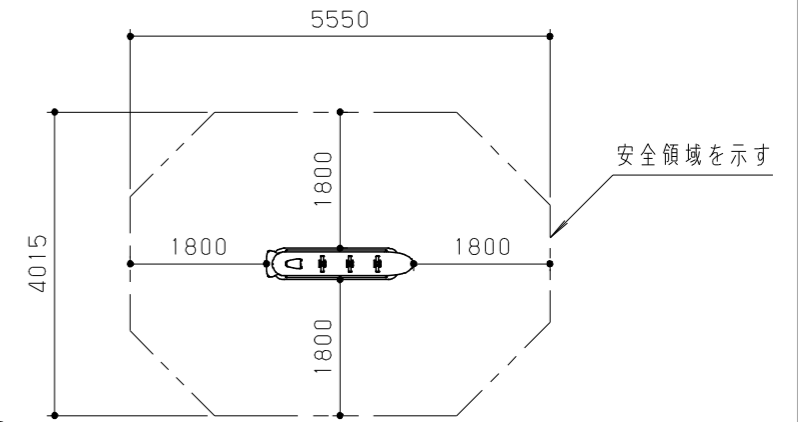


立面図 S = 1 / 20




側面図 S = 1 / 20

本体は、FRPとし、ウレタン樹脂塗料塗装仕上げとする。
 鋼材は、電気亜鉛メッキ処理とする。(支柱を除く)
 グリップは、アルミ鋳物 AC7Aとし、ウレタン樹脂塗料塗装の上、抗菌・抗ウイルスコーティングとする。
 支柱は、溶融亜鉛メッキ処理とする。
 本製品は、遊具の安全に関する規準JPFA-SP-S:2014適合製品とする。
 本製品は、(一社)日本公園施設業協会賠償責任保険加入製品とする。
 本製品は、ISO9001認証取得企業製品とする。
 本製品は、(株)中村製作所製品同等品以上とする。
 本製品の利用対象年齢は、3~6才とする。(幼児は保護者監督のもとで遊ばせること)
 安全領域内には、障害物等がないものとし、
 落下高さに見合った衝撃吸収性能を有する素材を敷設する。



安全領域 S = 1 / 100

改訂事項			検図	設計	製図	単位	尺度	名称	ノリノリクジラ	分類	F-STD01	 株式会社 中村製作所 NAKAMURA MFG. CORPORATION			
			岩満	瀬戸	中島	mm	図示	型番	NRI-KUV (RC)	図面番号	NR1KUVRC-3010				
			番号	1/1	備考	RC基礎仕様				年月日	2022.05.17	JOB	STD	DWG SIZE	A3