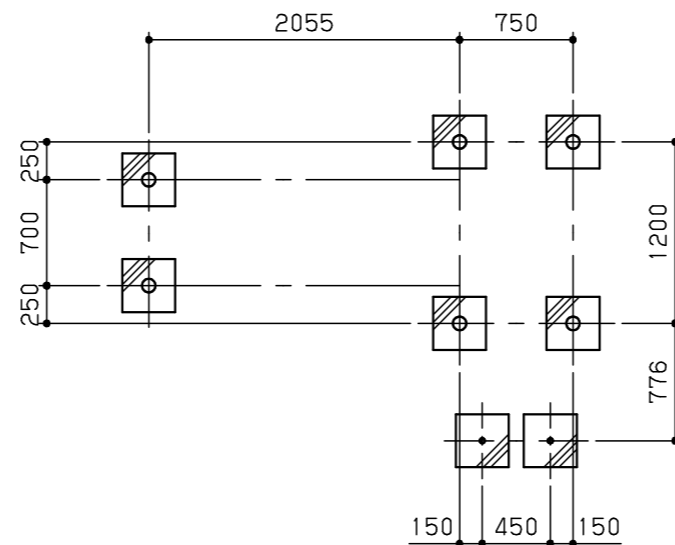
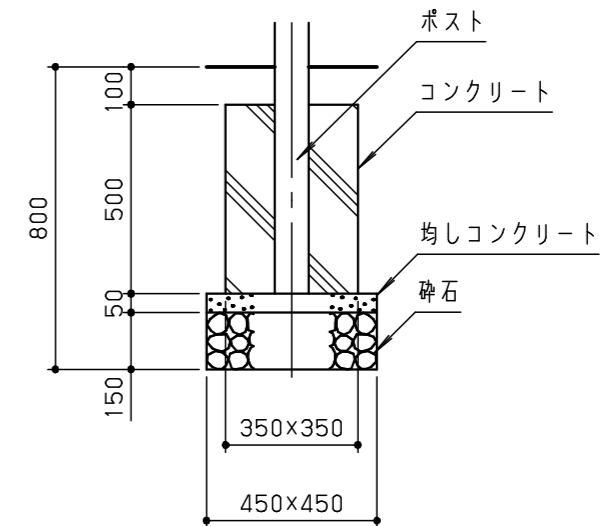


平面図 S = 1/50

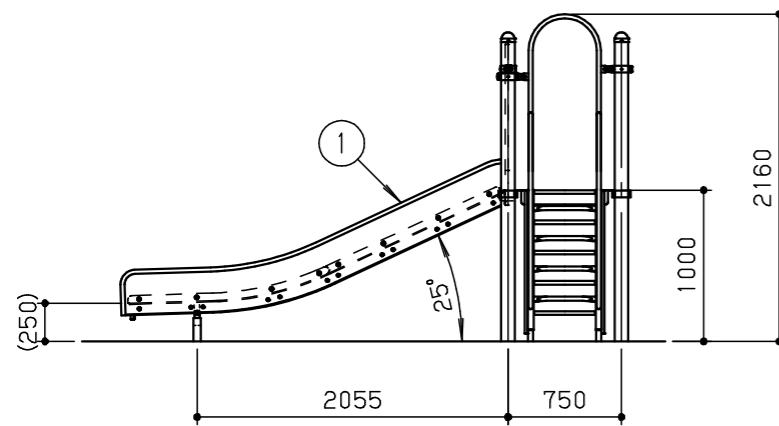


基礎伏図 S = 1/50

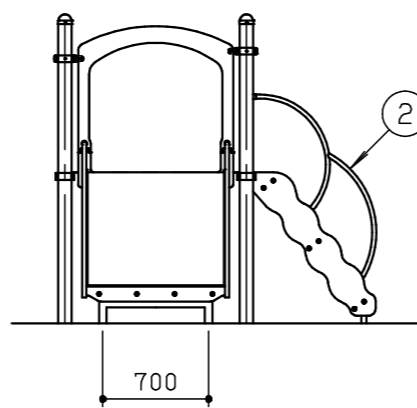
No	名称	仕様	数量
1	ワイドスライライン1000	超高分子量ポリエチレン 8t	1
2	階段1000	ポリエチレン板 19t・25t/PL-3.2	1
3	ワイドフェンスパネル	ポリエチレン板 19t	1
4	窓パネル	ポリエチレン板 19t	1
5	ポスト2600C	アルミ押出材 Ø89.1×3	4
-	ワイド長方形デッキ	精鋼板 2.3t	1



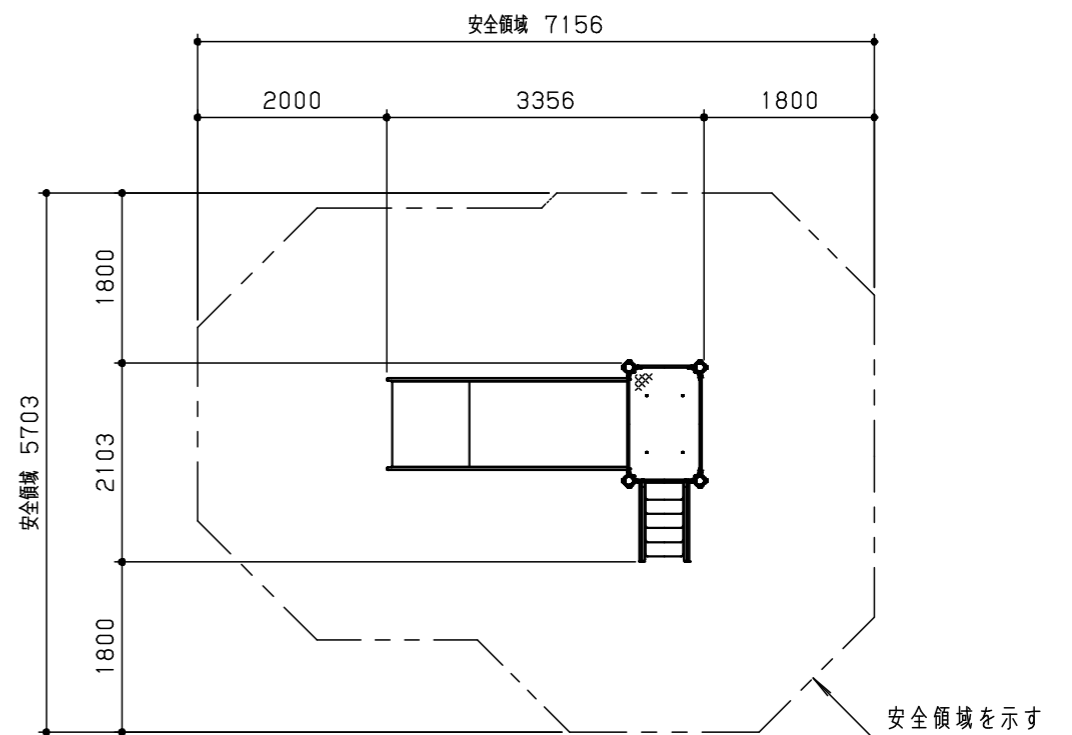
基礎標準断面詳細図 S = 1/20



立面図 S = 1/50



側面図 S = 1/50



安全領域 S = 1/80

鋼材は、電気亜鉛メッキ処理の上、ポリエステル樹脂粉体塗装仕上げとする。(ポストを除く)
 ポストは、アルミ押出材としポリエステル樹脂粉体塗装仕上げとする。
 プラスチック部品は、ポリエチレン回転成型品/ポリカーボネート回転成型品/
 ポリエチレン板とする。
 プラスチック部品の外形寸法は、設計値と異なる場合があります。

本製品は、遊具の安全に関する規準JPFA-SP-S:2014適合製品とする。
 本製品は、(一社)日本公園施設業協会賠償責任保険加入製品とする。
 本製品は、ISO9001認証取得企業製品とする。
 本製品は、(株)中村製作所製品同等品以上とする。
 本遊具の対象年齢は、3~6才/6~12才とする。
 (幼児は保護者監督のもとで遊ばせること)
 安全領域内には、障害物等がないものとし、落下高さに見合った
 衝撃吸収性能を有する素材を敷設すること。

改訂事項			検図	設計	製図	単位	尺度	名称	トットビルダー インクルーシブ	分類	F-STD07		株式会社 中村製作所 NAKAMURA MFG. CORPORATION		
			岩満	本間	本間	mm	図示	型番	TB-IN011	図面番号	TBIN011-301A				
高さ寸法誤記修正	22.08.02	本間	番号			備考	**			年月日	2022.03.24	JOB	N2226	DWG SIZE	A3