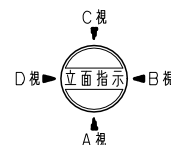


平面図 S = 1/50

No	名称	仕様	数量
1	ワイドスイスイライン1500	超高分子量ポリエチレン 8t	1
2	ステップパネル1000	ポリエチレン板 19t/25t/スチール	1
3	プロペラポール1500	φ34×3.2	1
4	ワイドワンステップ	ポリエチレン板 25t/φ27.2×2.8	1
5	プラットホーム	ポリエチレン板 25t/φ34×3.2	1
6	ハンドループ	φ27.2×2.8/PL-4.5	2
7	階段ブリッジ	ポリエチレン板 19t/編鋼板 2.3t	1
8	ニョロニョロブリッジ	ポリエチレン板 19t/φ42.7×3.5	1
9	ワイドにじいろパネル	ポリエチレン板 19t	1
10	ワイドフェンス	ポリエチレン板 19t	1
11	窓パネル	ポリエチレン板 19t	1
12	ちょうちょパネルD	ポリエチレン板 19t	1
13	ワイドカーバパネルA	ポリエチレン板 19t	1
14	3100ポストC	アルミ押出材 φ89.1×3	4
15	2600ポストC	アルミ押出材 φ89.1×3	4
16	2100ポストC	アルミ押出材 φ89.1×3	5
-	四角デッキ	編鋼板 2.3t	1
-	ワイド長方形デッキ	編鋼板 2.3t	2
-	ワイド三角デッキ	編鋼板 2.3t	1

鋼材は、電気亜鉛メッキ処理の上、ポリエステル樹脂粉末塗装またはアクリル樹脂塗料塗装仕上げとする。(ポストを除く)
 ポストは、アルミ押出材としポリエステル樹脂粉末塗装仕上げとする。
 プラスチック部品は、ポリエチレン回転成型品およびポリエチレン板とする。
 プラスチック部品の外形寸法は、設計値と異なる場合があります。

本製品は、遊具の安全に関する規準JPFA-SP-S:2014適合製品とする。
 本製品は、(一社)日本公園施設業協会賠償責任保険加入製品とする。
 本製品は、ISO9001認証取得企業製品とする。
 本製品は、(株)中村製作所製品同等品以上とする。
 本遊具の対象年齢は、3~6才/6~12才とする。
 (幼児は保護者監督のもとで遊ばせること)
 安全領域内には、障害物等がないものとし、落下高さに見合った衝撃吸収性能を有する素材を敷設すること。



改訂事項

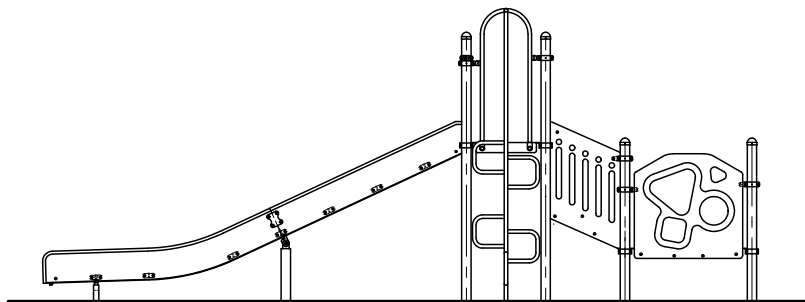
ワイドワンステップ形状変更/型番変更

24.03.05 本間

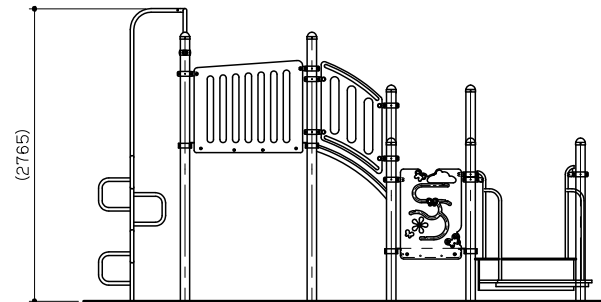
検図	設計	製図	単位	尺度	名称	トットビルダー インクループ	分類
岩満	本間	本間	mm	図示	型番	TB-IN043A	図面番号
番号	1/3	備考	**				年月日

F-STD07	
TBIN043A-301A	
2022.04.07	

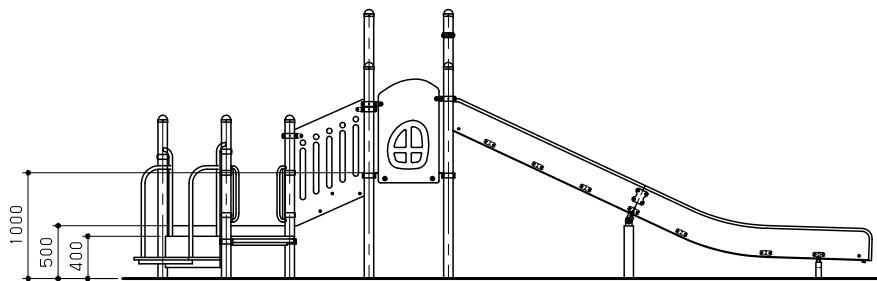
株式会社 中村製作所		NAKAMURA MFG. CORPORATION	
JOB	N2226	DWG	A3
SIZE			



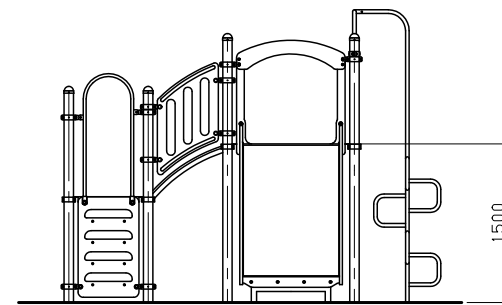
C 視立面図 S = 1/50



D 視立面図 S = 1/50

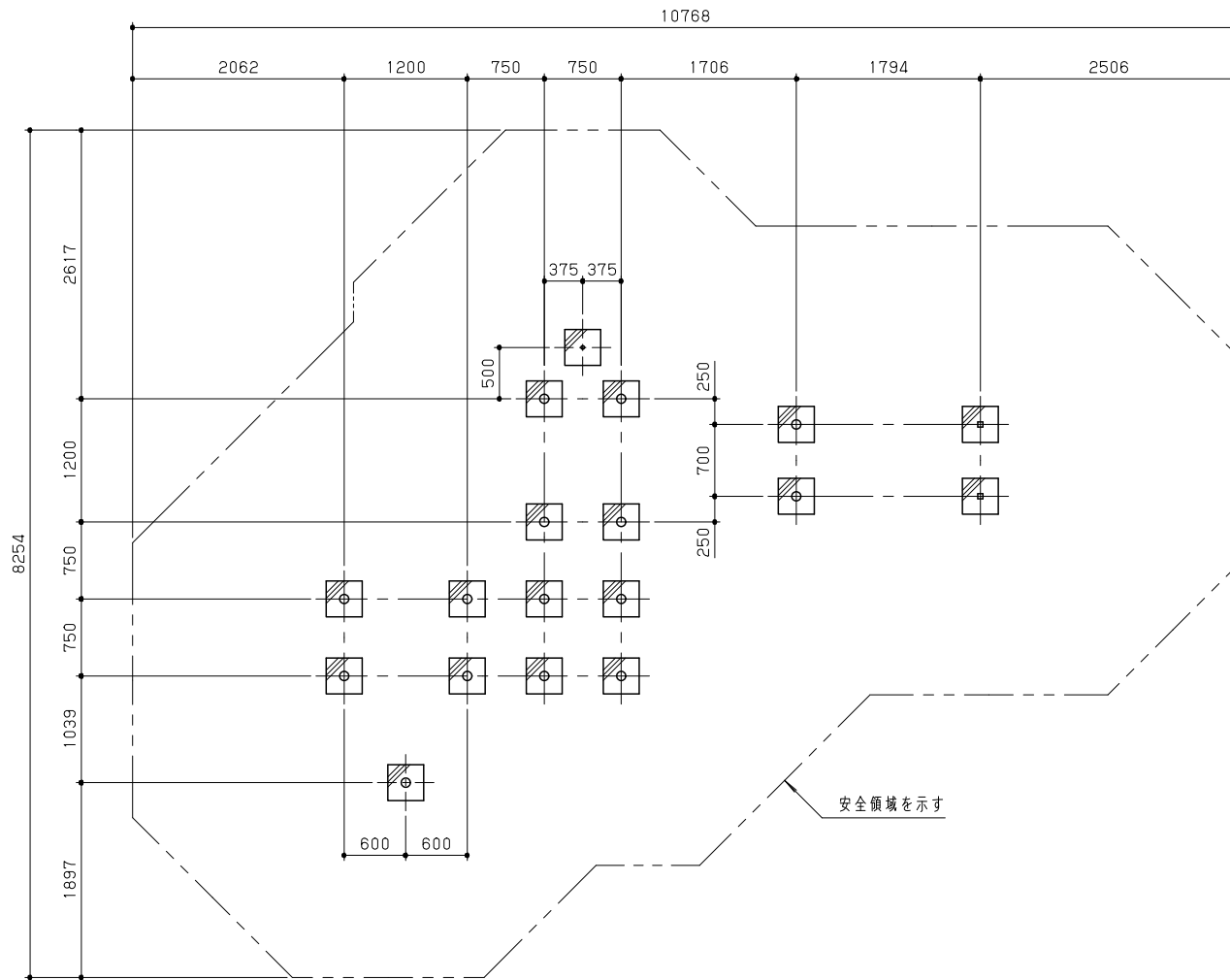


A 視立面図 S = 1/50

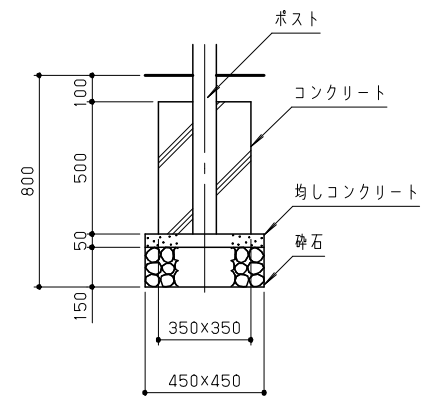


B 視立面図 S = 1/50

改訂事項			検図	設計	製図	単位	尺度	名称	トットビルダー インクルーシブ	分類	F-STD07	 株式会社 中村製作所 NAKAMURA MFG. CORPORATION			
			岩満	本間	本間	mm	図示	型番	TB-IN043A	図面番号	TBIN043A-302A				
ワイドワンステップ形状変更/型番変更	24.03.05	本間	番号	2/3	備考	**				年月日	2022.04.07	JOB	N2226	DWG SIZE	A3



基礎伏図 S = 1/50



基礎標準断面詳細図 S = 1/20

改訂事項			検図	設計	製図	単位	尺度	名称	トットビルダー インクループ	分類	F-STD07	 株式会社 中村製作所 NAKAMURA MFG. CORPORATION			
			岩満	本間	本間	mm	図示	型番	TB-IN043A	図面番号	TBIN043A-303A				
ワイドワンステップ形状変更/型番変更			24.03.05	本間	番号	3/3	備考	**		年月日	2022.04.07	JOB	N2226	DWG SIZE	A3