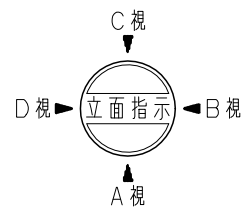


平面図 S=1/60



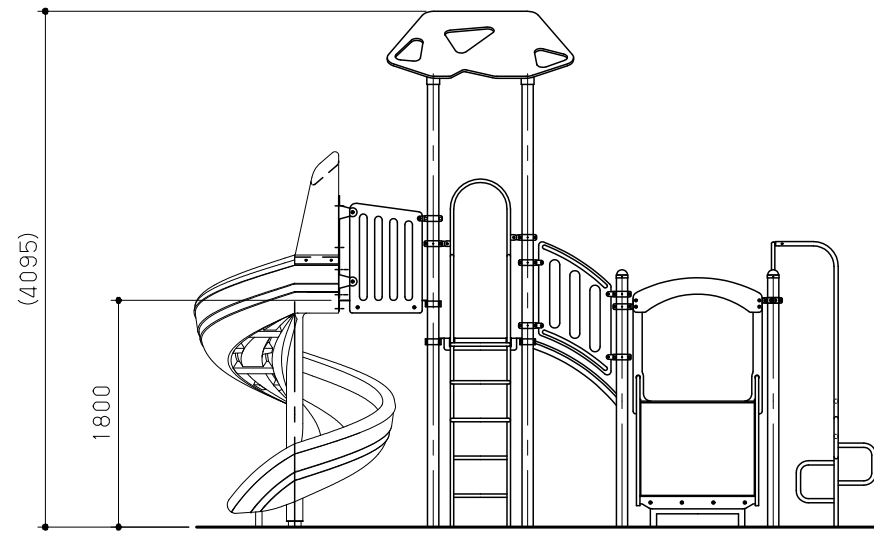
No	名称	仕様	数量
1	にじいろルーフ	ポリエチレン板 19t	1
2	ワイドにじいろゲート	ポリエチレン板 19t	1
3	ワイドスライライン1000	超高分子量ポリエチレン板 8t	1
4	らせんスライダー1800	ポリエチレン回転成型品/ポリエチレン板 19t PL-6/縞鋼板 2.3t	1
5	プロペラポール1000	φ34×3.2	1
6	リングクライマー1500	φ27.2×2.8	1
7	ワイドワンステップ	ポリエチレン板 25t/φ27.2×2.8	1
8	プラットホーム	ポリエチレン板 25t/φ34×3.2	1
9	ハンドループ	φ27.2×2.8/PL-4.5	2
10	ワイド階段ブリッジ	ポリエチレン板 19t/縞鋼板 2.3t	1
11	ニョロニョロブリッジ	ポリエチレン板 19t/φ42.7×3.5	1
12	フェンスパネル	ポリエチレン板 19t	1
13	ワイドにじいろパネル	ポリエチレン板 19t	1
14	ワイドカバーパネルA	ポリエチレン板 19t	1
15	ステップパネル300	ポリエチレン板 19t/φ27.2×2.8	1
16	ポスト4200	アルミ押出材 φ89.1×3	4
17	ポスト3600C	アルミ押出材 φ89.1×3	2
18	ポスト2600C	アルミ押出材 φ89.1×3	4
19	ポスト2100C	アルミ押出材 φ89.1×3	2
-	ワイド長方形デッキ	縞鋼板 2.3t	1
-	ワイド三角デッキ	縞鋼板 2.3t	2
-	四角デッキ	縞鋼板 2.3t	1

鋼材は、電気亜鉛メッキ処理の上、ポリエステル樹脂粉体塗装または
 アクリル樹脂塗料塗装仕上げとする。(ポストを除く)
 ポストは、アルミ押出材としポリエステル樹脂粉体塗装仕上げとする。
 プラスチック部品は、ポリエチレン回転成型品およびポリエチレン板とする。
 プラスチック部品の外形寸法は、設計値と異なる場合があります。

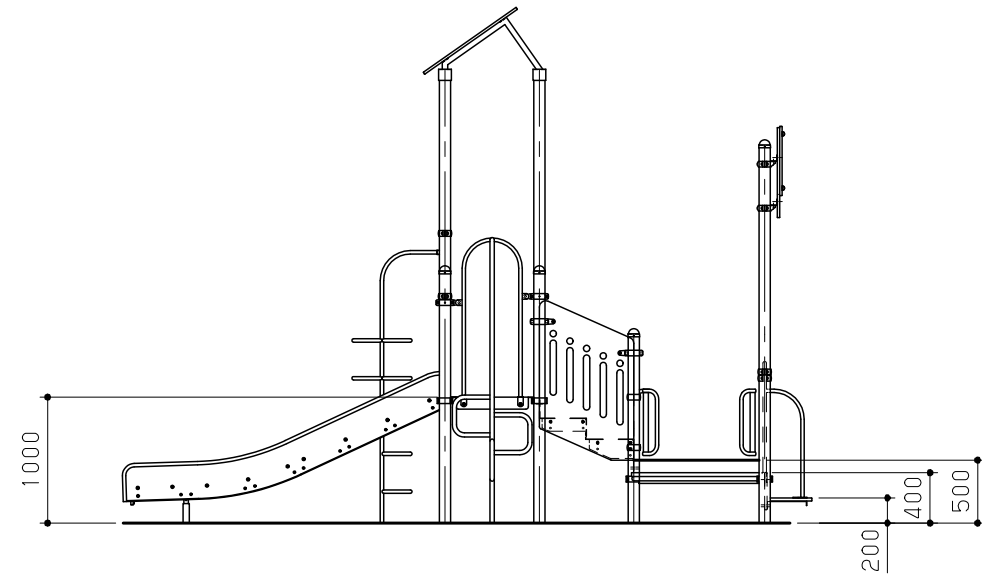
本製品は、遊具の安全に関する規準 JPF A-SP-S:2014 適合製品とする。
 本製品は、(一社)日本公園施設業協会賠償責任保険加入製品とする。
 本製品は、ISO9001 認証取得企業製品とする。
 本製品は、(株)中村製作所製品同等品以上とする。
 本遊具の対象年齢は、3~6才/6~12才とする。
 (幼児は保護者監督のもとで遊ばせること)
 安全領域内には、障害物等がないものとし、落下高さに見合った
 衝撃吸収性能を有する素材を敷設すること。

安全領域を示す

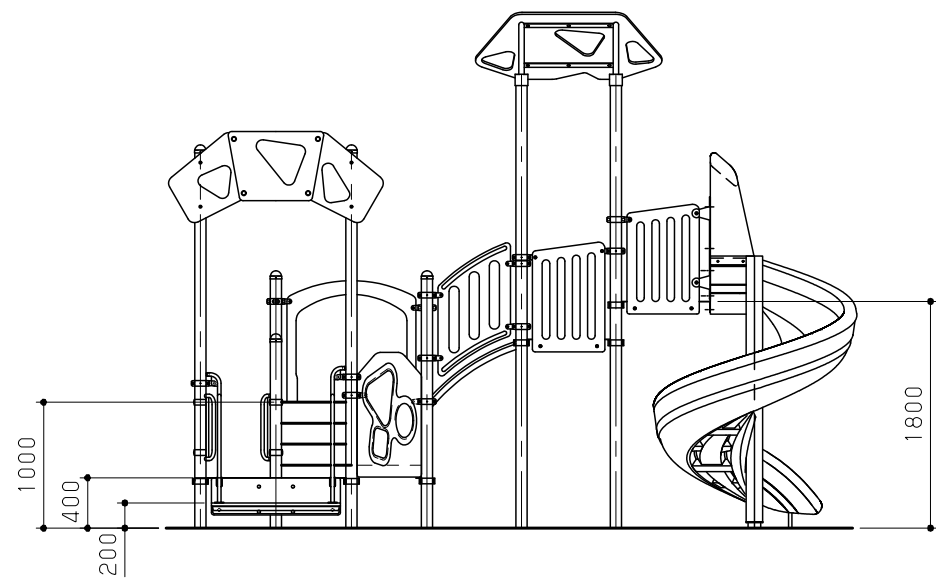
改訂事項			検図	設計	製図	単位	尺度	名称	トットビルダー インクルーシブ	分類	F-STD07		株式会社 中村製作所 NAKAMURA MFG. CORPORATION
ワイドワンステップ形状変更/型番変更	24.03.05	本間	岩満	本間 中島	中島	mm	図示	型番	TB-IN041B	図面番号	TBIN041B-301B		
アクセサリ変更/型番改訂	23.06.06	村上	番号	1/3	備考	**				年月日	2021.12.01		



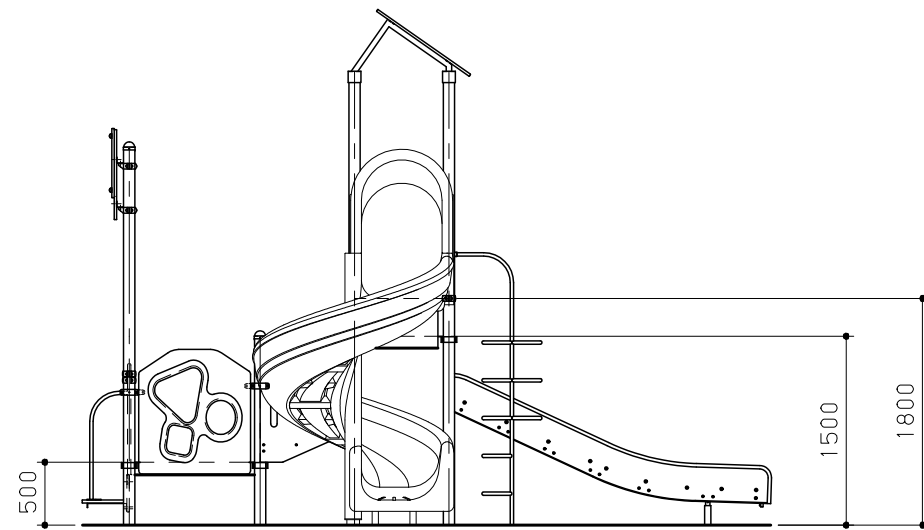
A 視立面図 S=1/60



B 視立面図 S=1/60

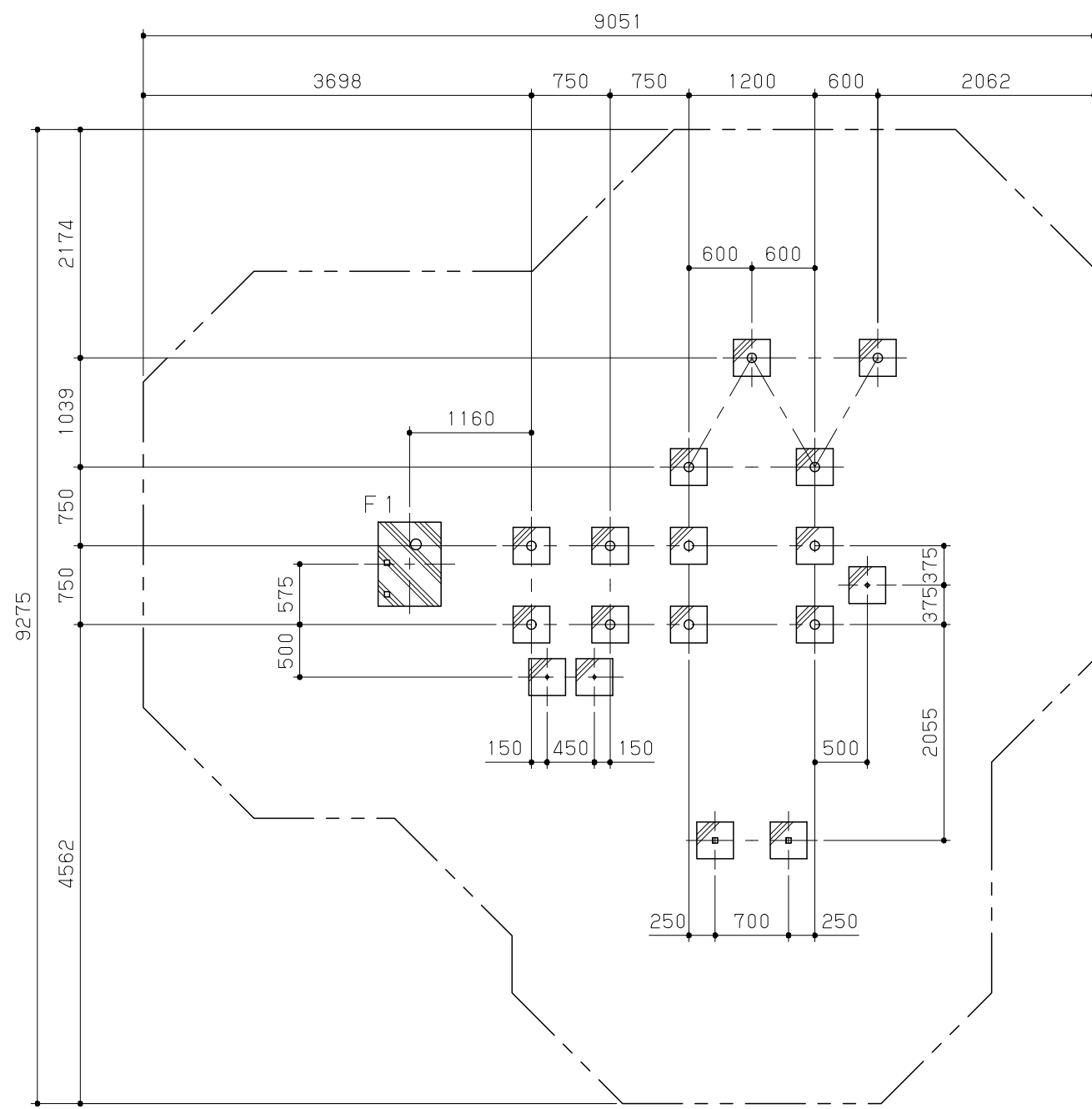


C 視立面図 S=1/60

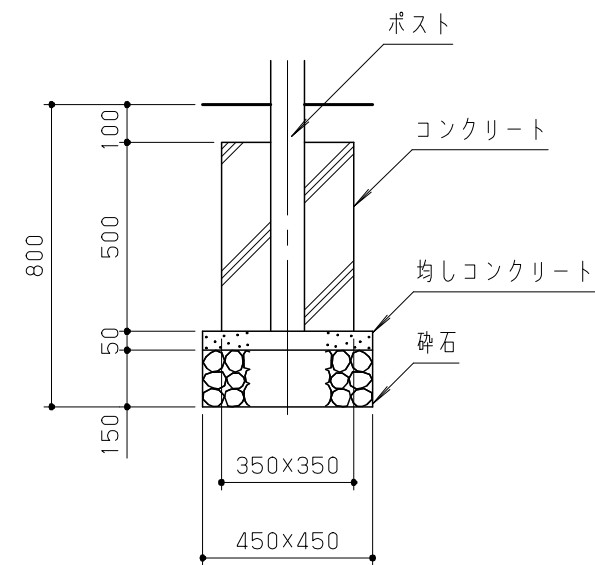


D 視立面図 S=1/60

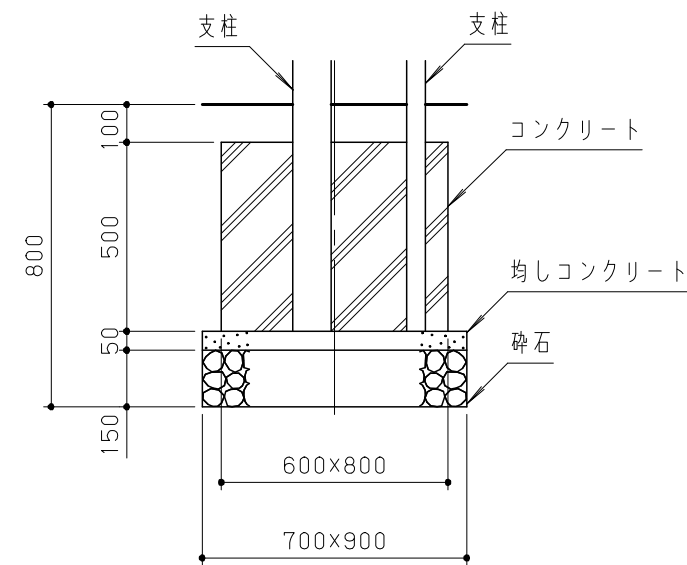
改訂事項			検図	設計	製図	単位	尺度	名称	トットビルダー インクルーシブ	分類	F-STD07	株式会社 中村製作所 NAKAMURA MFG. CORPORATION			
ワイドワンステップ形状変更/型番変更	24.03.05	本間	岩満	本間 中島	中島	mm	図示	型番	TB-IN041B	図面番号	TBIN041B-302B	JOB	N2226	DWG SIZE	A3
アクセサリ-変更/型番改訂	23.06.06	村上	番号	2/3	備考	**		年月日	2021.12.01						



基礎伏図 S = 1 / 60



基礎標準断面詳細図 S = 1 / 20



基礎F1断面詳細図 S = 1 / 20

(らせんスライダー用)

改訂事項			検図	設計	製図	単位	尺度	名称	トットビルダー インクルーシブ	分類	F-STD07		 株式会社 中村製作所 NAKAMURA MFG. CORPORATION		
ワイドワンステップ形状変更/型番変更	24.03.05	本間	岩満	本間 中島	中島	mm	図示	型番	TB-IN041B	図面番号	TBIN041B-303B				
アクセサリ変更/型番改訂	23.06.06	村上	番号	3/3	備考	**				年月日	2021.12.01	JOB	N2226	DWG SIZE	A3