

平面図 S = 1 / 50

No	名称	仕様	数量
1	アンテナ-クルーフ N	ホ <sup>レ</sup> リエチレン板 19t	1
2	1625ウェーブスライダ <sup>ー</sup>	ホ <sup>レ</sup> リエチレン回転成形品	1
3	1220ルー <sup>プ</sup> クライマ <sup>ー</sup>	φ33.4×3亜鉛メッキ鋼管	1
4	1220ロックウォールN:B	ホ <sup>レ</sup> リエチレン板 19t	1
5	1625ステップラダ <sup>ー</sup> -N	PL-2.3縞鋼板	1
6	1220サイト <sup>ー</sup> クライマ <sup>ー</sup> -D-D	φ33.4×3亜鉛メッキ鋼管	1
7	ロッククライマ <sup>ー</sup> -N	ホ <sup>レ</sup> リエチレン回転成形品	1
8	ステッパ <sup>ー</sup>	リサイクルコ <sup>ー</sup> ム片成形 <sup>フ</sup> レス品	3

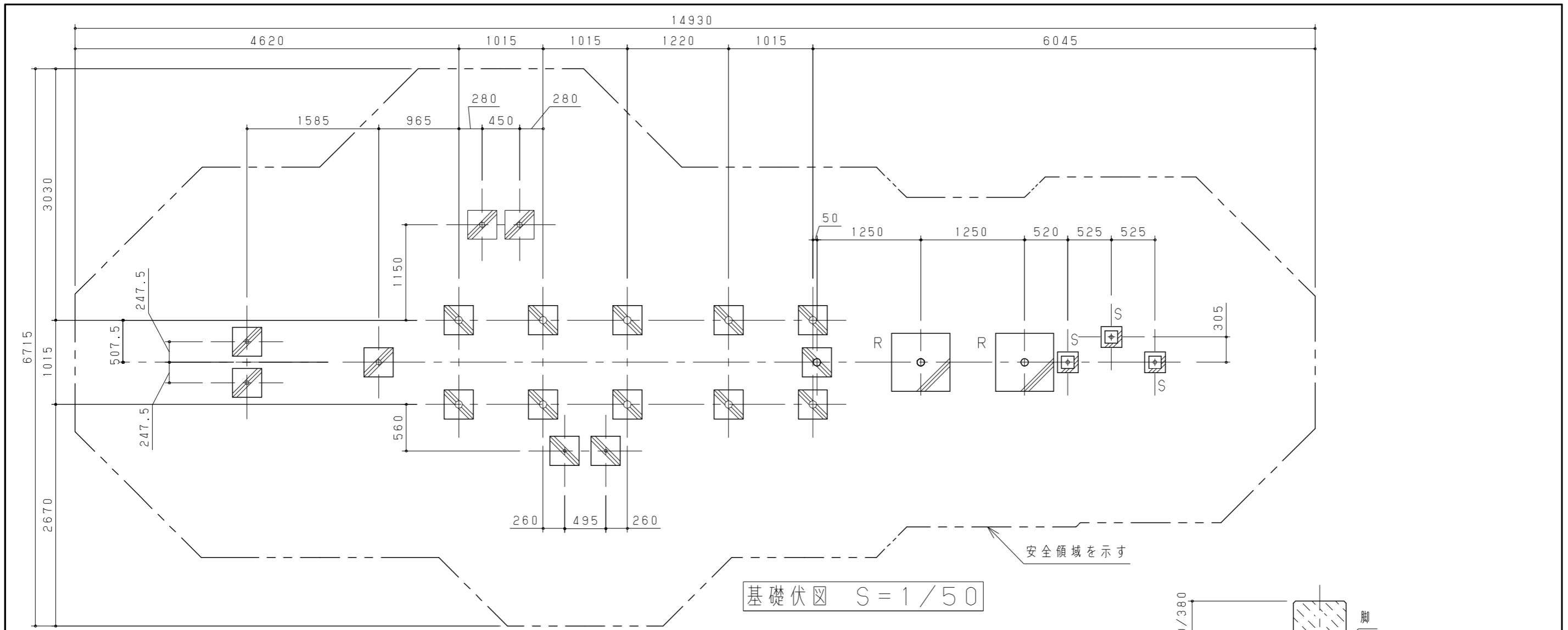
No	名称	仕様	数量
9	パネル <sup>ハ</sup> ネルD	ホ <sup>レ</sup> リエチレン回転成形品	1
10	ギアパネルD	ホ <sup>レ</sup> リエチレン回転成形品	1
11	405ステップ <sup>ハ</sup> ネルN:B	ホ <sup>レ</sup> リエチレン板 19t	1
12	610ステップ <sup>ハ</sup> ネルBDN:B	ホ <sup>レ</sup> リエチレン板 19t	1
13	2530ポストC	φ89×3亜鉛メッキ鋼管	4
14	3140ポストC	φ89×3亜鉛メッキ鋼管	2
15	3955ポスト	φ89×3亜鉛メッキ鋼管	4
0	四角デッキ	PL-3PVCコーティング <sup>フ</sup>	3

- ※ 亜鉛メッキ鋼管/鋼板は、ポリエステル粉体塗装仕上げとする。
- ※ アクセサリー類の形状寸法は、設計値と異なる場合があります。
- ※ 本製品は、遊具の安全に関する規準JPFA-SP-S:2014適合製品とする。
- ※ 本製品は、ISO9001認証取得企業製品とする。
- ※ 本製品は、(一社)日本公園施設業協会賠償責任保険加入製品とする。
- ※ 本製品は、(株)中村製作所製品同等品以上とする。

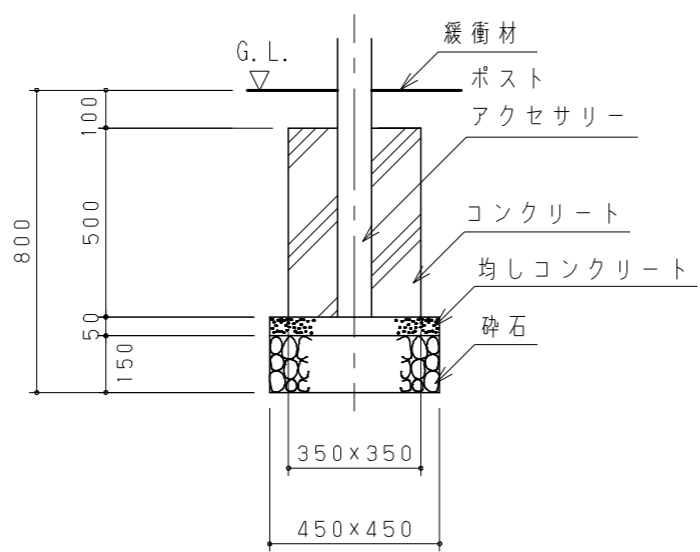
- ・ 本製品の利用対象年齢は、3~6才/6~12才とする。  
(幼児は保護者監督のもとで遊ばせること)
- ・ 安全領域内には、障害物等はないものとし、落下高さに見合った衝撃吸収性能を有する素材を敷設する。

D				名称	プレイビルダ <sup>ー</sup>	分類	NPE:STD	尺度	図示	株式会社 中村製作所 NAKAMURA MFG. CORPORATION	設計	村上	改訂	
C	No7.ロッククライマ <sup>ー</sup> 新仕様に変更(全長変更:11040→11130)	2022.08.29	中島	型番	PBN-047	図番番号	PBN047-301C	単位	mm		製図	瀬戸		
B	対象年齢表記変更	2021.10.22	砂川	備考				SIZE	A3	部署	設計室	2018.09.07	検図	砂川
A	仕様修正	2020.07.06	砂川											
改訂事項		改訂日	担当											

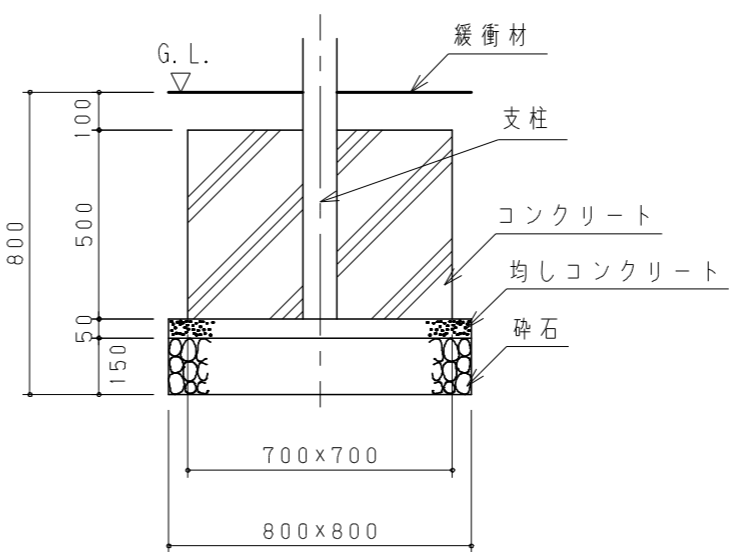




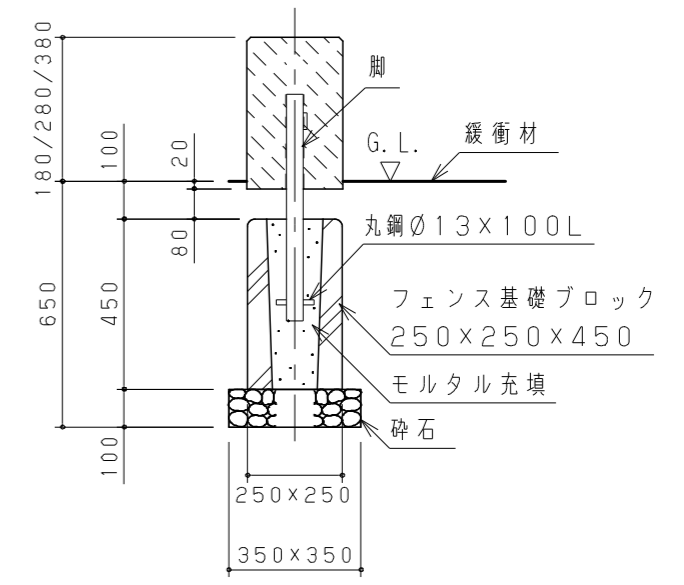
基礎伏図 S = 1 / 50



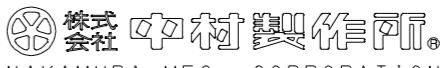
基礎断面標準図 S = 1 / 20



基礎R断面図 S = 1 / 20



基礎S断面図 S = 1 / 20

D	No7. ロッククライマー新仕様に変更 (基礎ピッチ: 1205→1250)	2022.08.29	中島	名称	プレイビルダー	分類	NPE:STD	尺度	図示	 株式会社 中村製作所 NAKAMURA MFG. CORPORATION	設計	村上	改訂			
C	基礎S断面図変更	2021.10.22	砂川	型番	PBN-047	図番番号	PBN047-303D	単位	mm		製図	瀬戸	C			
B	ウェーブスライダー-基礎位置変更	2020.12.11	酒井麻	備考				SIZE	A3		部署	設計室		2018.09.07	検図	砂川
A	基礎S断面図変更	20.10.29	安藤	改訂事項	改訂日	担当										