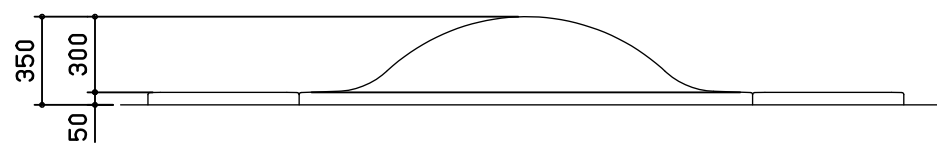
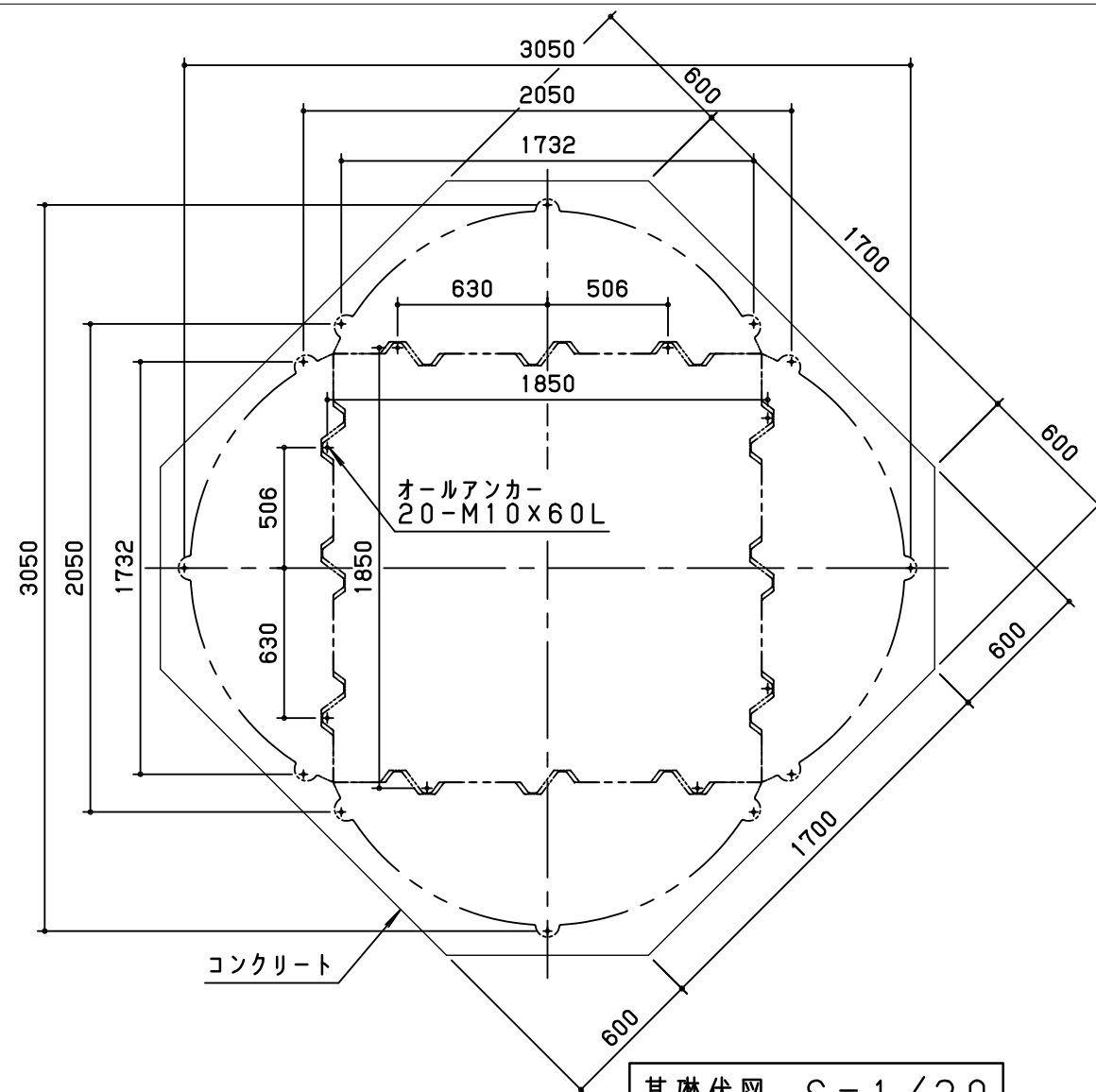


平面図 S=1/30

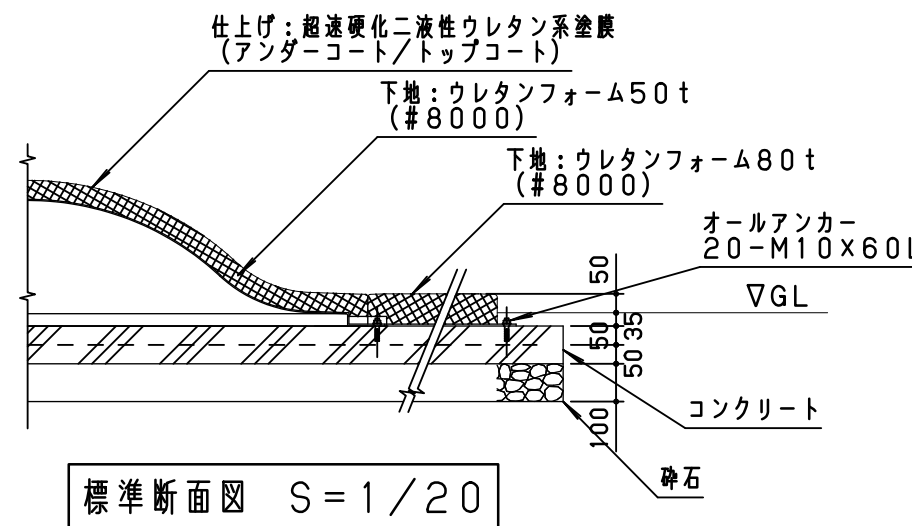
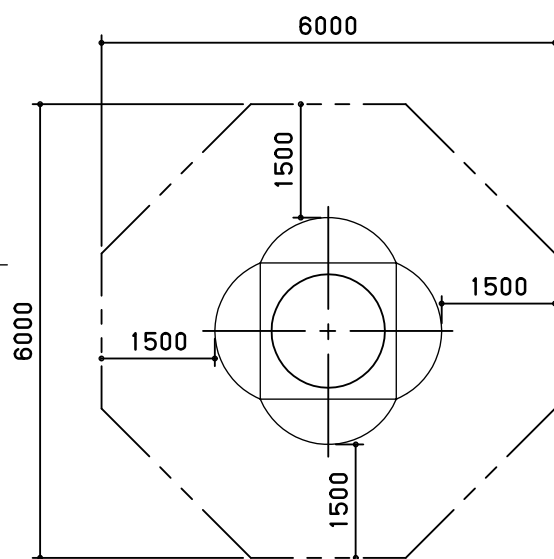


立面図 S=1/30


超速硬化二液性ウレタン系塗膜は三井東圧(株)リムスプレー同等品以上とする。
 本製品は、遊具の安全に関する規準JPFA-SP-S:2014適合製品とする。
 本製品は、(一社)日本公園施設業協会賠償責任保険加入製品とする。
 本製品は、ISO9001認証取得企業製品とする。
 本製品は、(株)中村製作所製品同等品以上とする。
 本製品の利用対象年齢は、3~6才とする。(幼児は保護者の監督のもとで遊ばせること。)
 セーフティエリア内には、障害物がないものとし、適切な衝撃吸収性を有する素材を敷設する。



基礎伏図 S=1/30



標準断面図 S=1/20

改訂事項			検図	設計	製図	単位	尺度	名称	クッションアイランド	分類	F-STD01	 株式会社 中村製作所 NAKAMURA MFG. CORPORATION				
特記仕様変更	14.12.01	森	岩満		松坂	mm	図示	型番	CIL-01	図面番号	CIL01-301B		JOB	STD:3806	DWG	A3
仕様追記	12.01.27	森	番号	1/1	備考					年月日	09.06.10		SIZE			