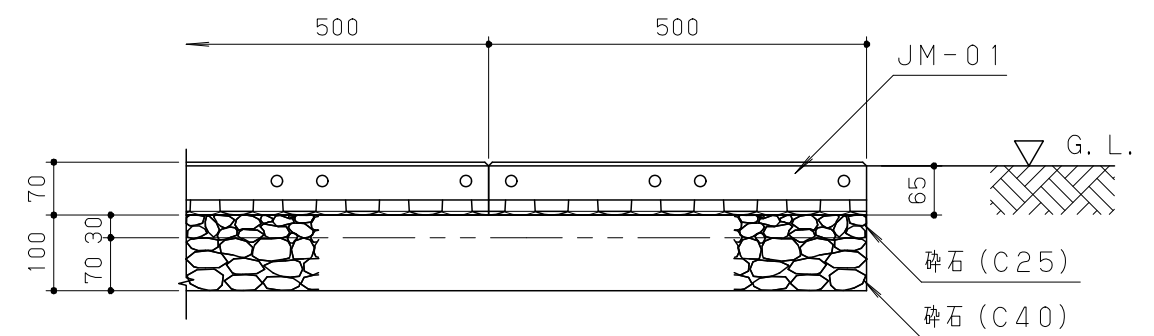
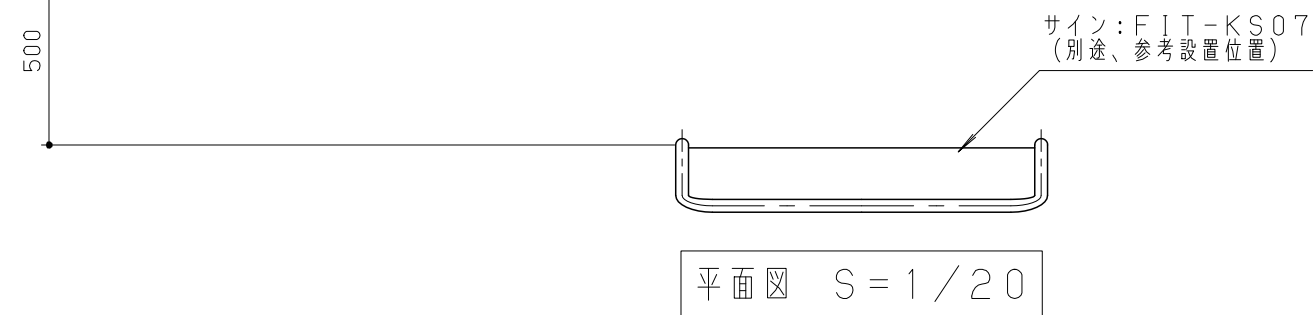


安全領域 $S = 1/100$



断面図 $S = 1/10$

本製品はゴム片を成形プレスした製品ですので設計値と若干異なる場合があります。
 本製品は透水性があります。
 ゴム片はスチレンブタジエンゴム製とする。
 本製品は、(一社)日本公園施設業協会賠償責任保険加入製品とする。
 本製品は、ISO9001認証取得企業製品とする。
 本製品は、遊具の安全に関する規準JPFA-SP-S:2014適合製品とする。
 本製品は、(株)中村製作所製品同等品以上とする。

改訂事項			検図	設計	製図	単位	尺度	名称	けんけんマット	分類	株式会社 中村製作所 NAKAMURA MFG. CORPORATION			
S:2014表記訂正	19.01.30	中島	岩満	高橋	酒井麻	mm	図示	型番	FIT-K07	図面番号	H-STD03 FITK07-301B			
特記仕様: JPFA-S:2014追記	17.04.06	中島	番号	1/1	備考			年月日	13.10.16	JOB	STD	DWG SIZE	A3	