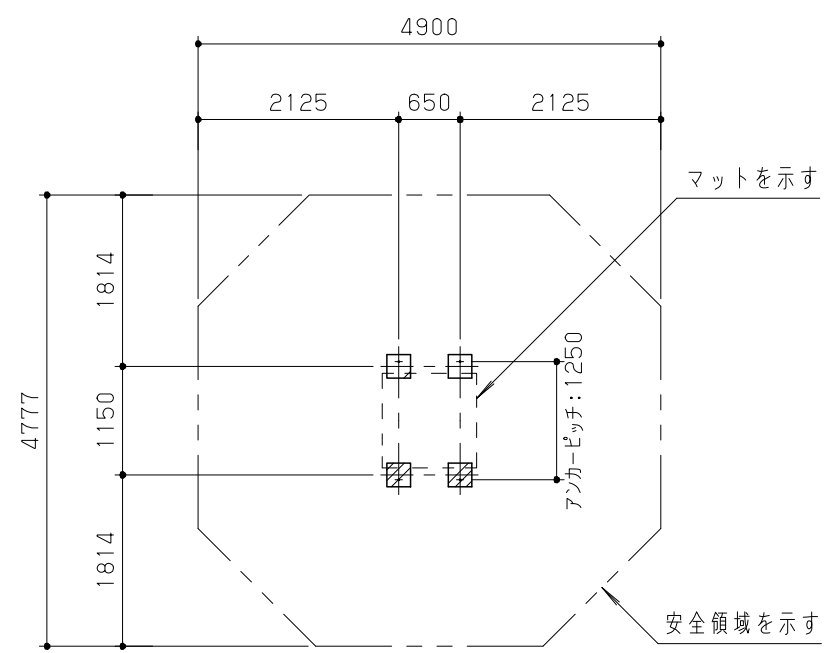
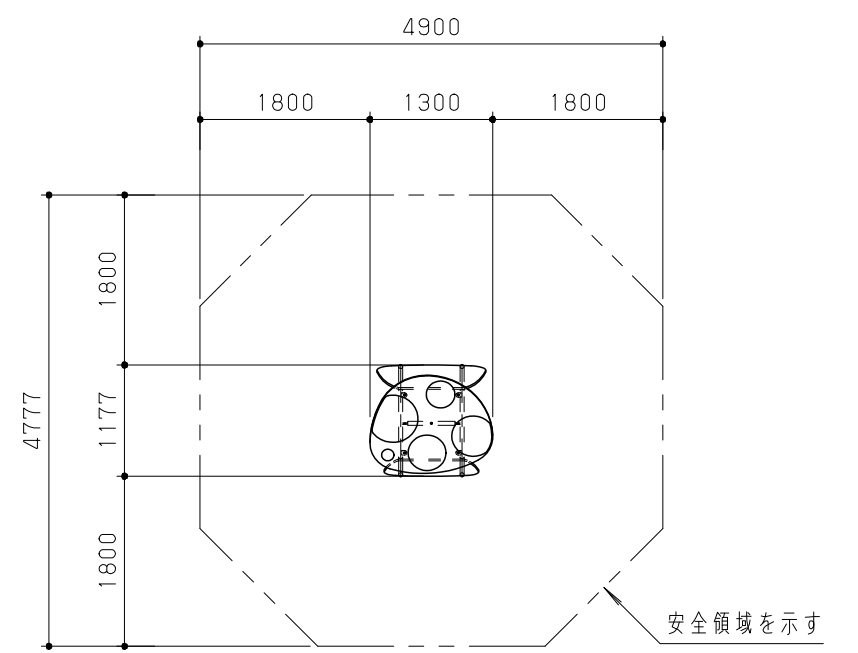


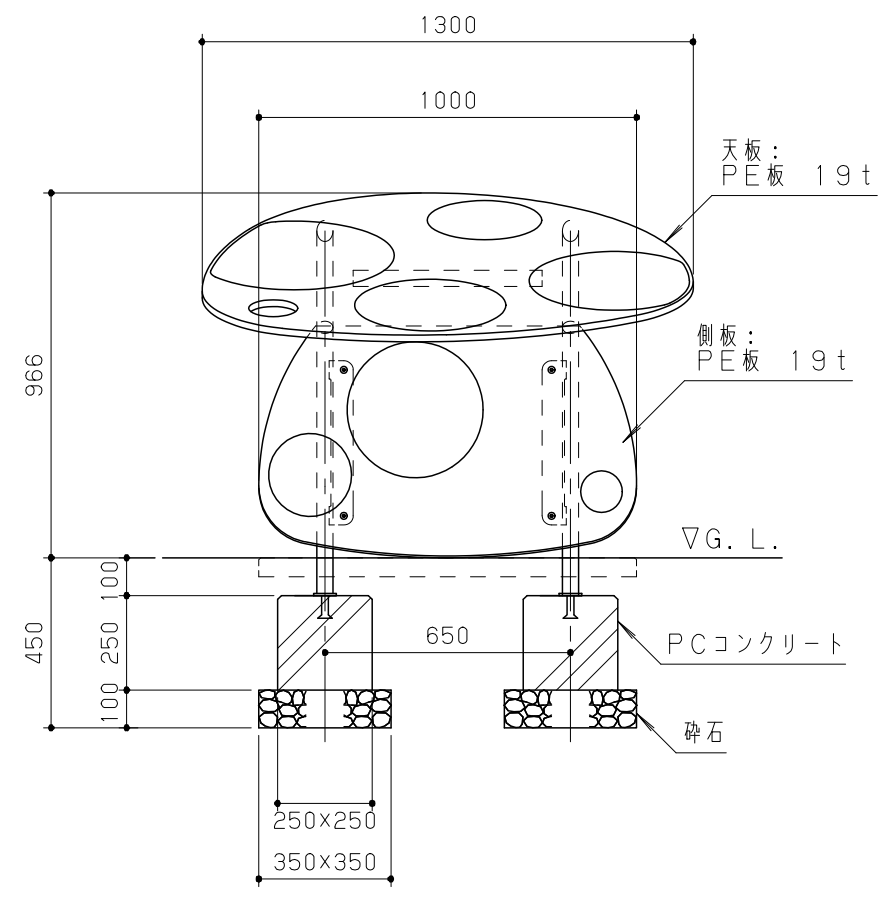
平面図 S = 1/20



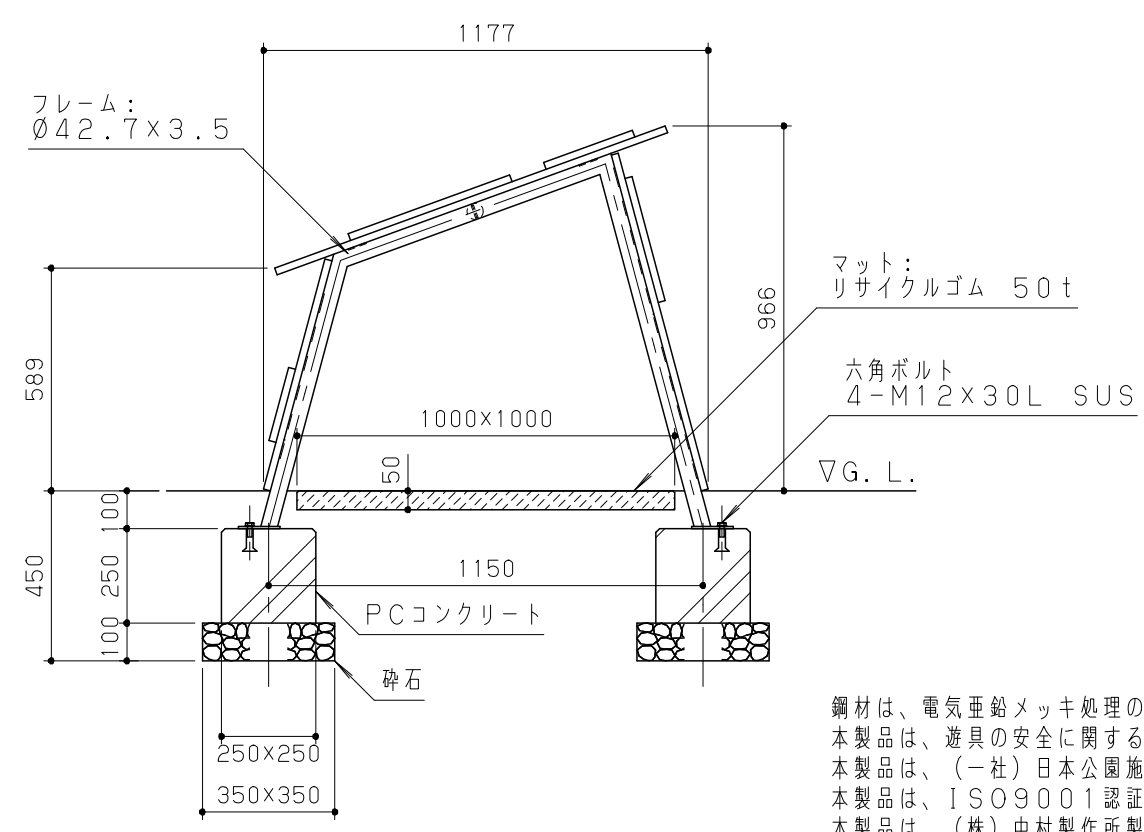
基礎伏図 S = 1/80



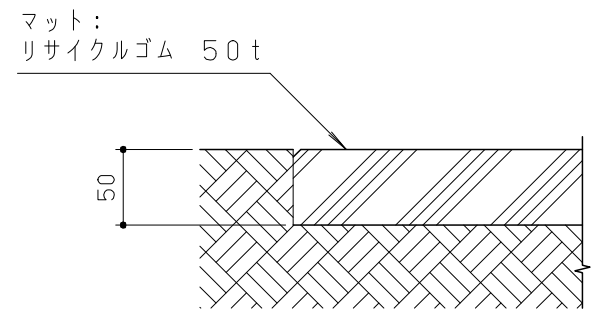
安全領域 S = 1/80



立面図 S = 1/20



側面図 S = 1/20



設置標準図 S = 1/5

鋼材は、電気亜鉛メッキ処理の上、ポリエステル樹脂粉末塗装仕上げとする。
 本製品は、遊具の安全に関する基準JPF A-SP-S:2014適合製品とする。
 本製品は、(一社)日本公園施設業協会賠償責任保険加入製品とする。
 本製品は、ISO9001認証取得企業製品とする。
 本製品は、(株)中村製作所製品同等品以上とする。
 本製品の利用対象年齢は、3才から6才とする。(幼児は保護者監督のもとで遊ばせること)
 安全領域内には、障害物等がないものとし、落下高さに見合った衝撃吸収性能を有する素材を敷設する。

| | | | | | | | | | | | | | | | |
|------|--|--|----|-----|----|------------|----|----|------------|------|------------|---|-----|-----|----------|
| 改訂事項 | | | 検図 | 設計 | 製図 | 単位 | 尺度 | 名称 | マッシュルームハウス | 分類 | F-STD01-G | 株式会社 中村製作所 NAKAMURA MFG. CORPORATION | | | |
| | | | 岩満 | 本間 | 本間 | mm | 図示 | 型番 | CBW-3+M | 図面番号 | CBW3M-3010 | | | | |
| | | | 番号 | 1/1 | 備考 | PC基礎: T-18 | | | | 年月日 | 2023.07.27 | | JOB | STD | DWG SIZE |