

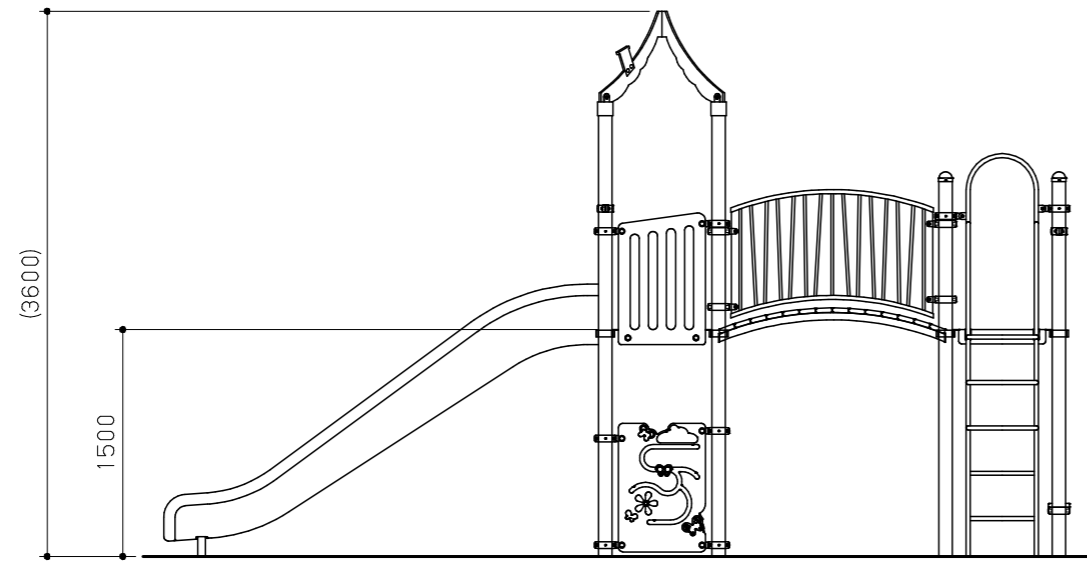
平面図 S = 1/50

No	名称	仕様	数量
1	のこぎり屋根	ポリエチレン板 19t	1
2	煙突ルーバー	ポリエチレン板 19t	1
3	スライダ-S1000	ポリエチレン回転成型品/ポリエチレン板 19t	1
4	スライダ-S1500	ポリエチレン回転成型品/ポリエチレン板 19t	1
5	階段1000	ポリエチレン板 19t/25t/スチール	1
6	リングクライマー-1500	Ø27.2×2.8	1
7	ウォールクライマー-1000	ポリエチレン板 19t/Ø27.2×2.8	1
8	びよんびよんポール1000	ポリエチレン板 19t/Ø34×3.2	1
9	ブリッジ	ポリエチレン板 19t/Ø42.7×3.5	1
10	はしご渡り	ポリエチレン板25t/Ø34×3.2/Ø27.2×2.8	1
11	ゆらゆら橋	合成木材30t/スチール/SUSチェーンØ10	1
12	アーチブリッジ	合成木材 30t/スチール	1
13	フェンスパネル	ポリエチレン板 19t	1
14	窓パネル	ポリエチレン板 19t	1
15	ちょうちょパネルBD	ポリエチレン板 19t	1
16	ベンチ	ポリエチレン板 25t	1
17	2600ポストC	アルミ押出材 Ø89.1×3	4
18	3100ポストC	アルミ押出材 Ø89.1×3	4
19	3100ポスト	アルミ押出材 Ø89.1×3	4
20	3600ポスト	アルミ押出材 Ø89.1×3	4
-	四角デッキ	縞鋼板 2.3t	4

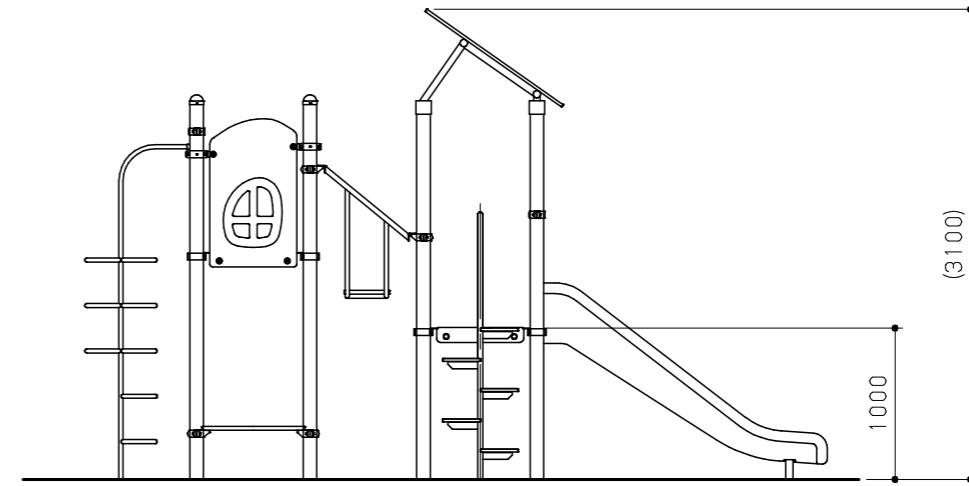
木材は、木粉入り再生プラスチック（ポリプロピレン系、色：サンディブラウン）とし、「再生有機系建材認定基準」適合品とする。  
 鋼材は、電気亜鉛メッキ処理の上、ポリエステル樹脂粉体塗装仕上げとする。（ポストを除く）  
 ポストは、アルミ押出材としポリエステル樹脂粉体塗装仕上げとする。  
 プラスチックの部品は、ポリエチレン回転成型品およびポリエチレン板とする。  
 プラスチックの部品の外形寸法は、設計値と異なる場合があります。

本製品は、遊具の安全に関する規準JPFA-SP-S:2014適合製品とする。  
 本製品は、(一社)日本公園施設業協会賠償責任保険加入製品とする。  
 本製品は、ISO9001認証取得企業製品とする。  
 本製品は、(株)中村製作所製品同等品以上とする。  
 本遊具の対象年齢は、3~6才/6~12才とする。  
 (幼児は保護者監督のもとで遊ばせること)  
 安全領域内には、障害物等がないものとし、落下高さに見合った衝撃吸収性能を有する素材を敷設すること。

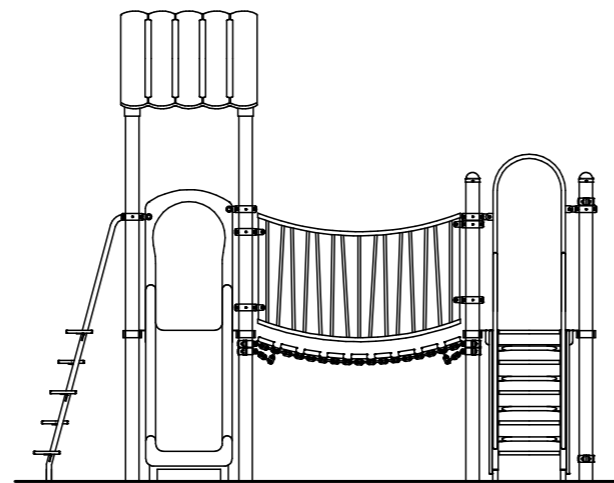
改訂事項			検図	設計	製図	単位	尺度	名称	トットビルダー ファンファンパーク	分類	F-STD07		株式会社 中村製作所 NAKAMURA MFG. CORPORATION	
対象年齢表記変更	21.10.08	本間	岩満	小川	松坂	mm	図示	型番	TB-F031	図面番号	TBF031-301E			
びよんびよんポール 仕様誤記修正	15.02.17	小川	番号	1/3		備考				年月日	13.06.25	JOB	N1205	DWG SIZE A3



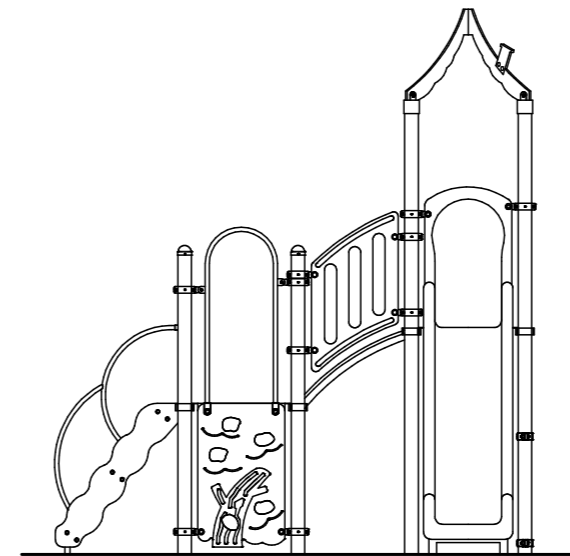
C 視立面図 S = 1 / 50




D 視立面図 S = 1 / 50

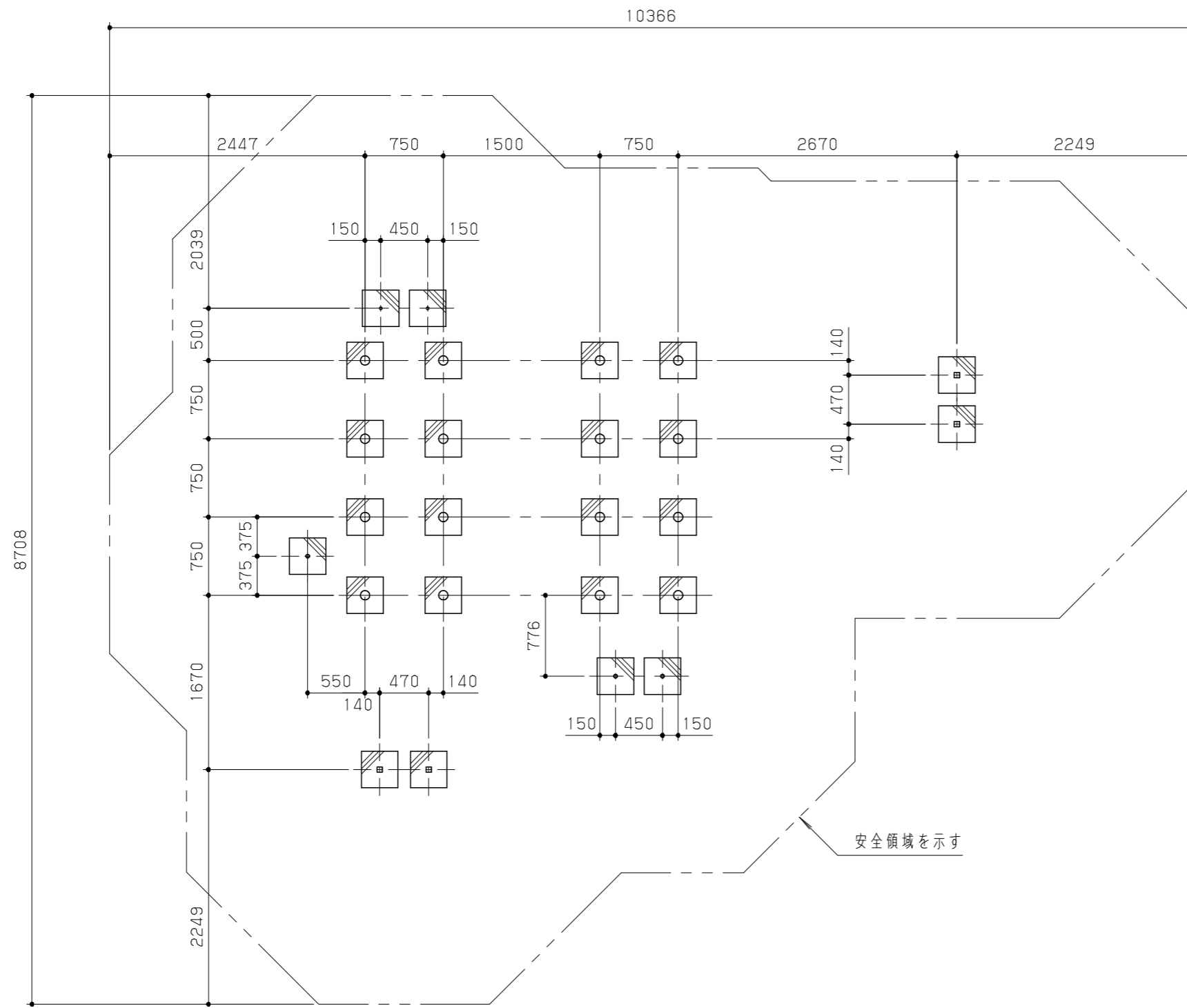


A 視立面図 S = 1 / 50

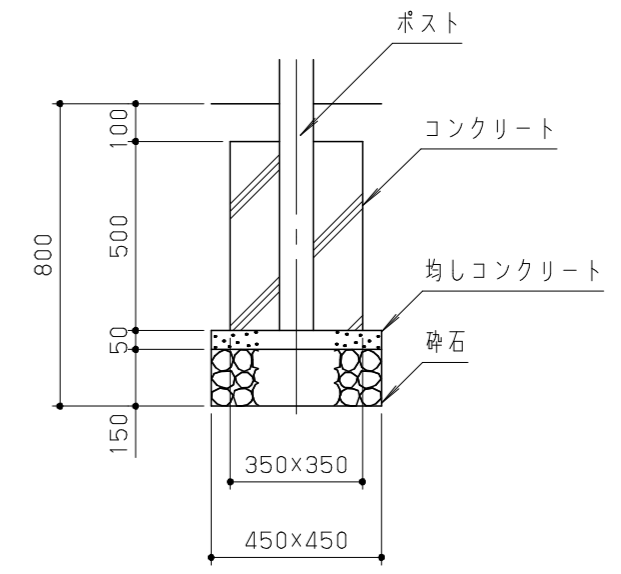


B 視立面図 S = 1 / 50

改訂事項			検図	設計	製図	単位	尺度	名称	トットビルダー ファンファンパーク	分類	F-STD07	 株式会社 中村製作所 NAKAMURA MFG. CORPORATION			
対象年齢変更	14.07.08	本間	岩満	小川	松坂	mm	図示	型番	TB-F031	図面番号	TBF031-302B				
階段1000修正	13.12.05	酒井麻	番号	2/3	備考					年月日	13.06.10	JOB	N1205	DWG SIZE	A3



基礎伏図 S = 1/50



基礎断面詳細図 S = 1/20

改訂事項			検図	設計	製図	単位	尺度	名称	トットビルダー ファンファンパーク	分類	F-STD07	株式会社 中村製作所 NAKAMURA MFG. CORPORATION			
対象年齢変更	14.07.08	本間	岩満	小川	本間	mm	図示	型番	TB-F031	図面番号	TBF031-303B				
階段1000修正	13.12.05	酒井麻	番号	3/3	備考					年月日	13.05.28	JOB	N1205	DWG SIZE	A3