

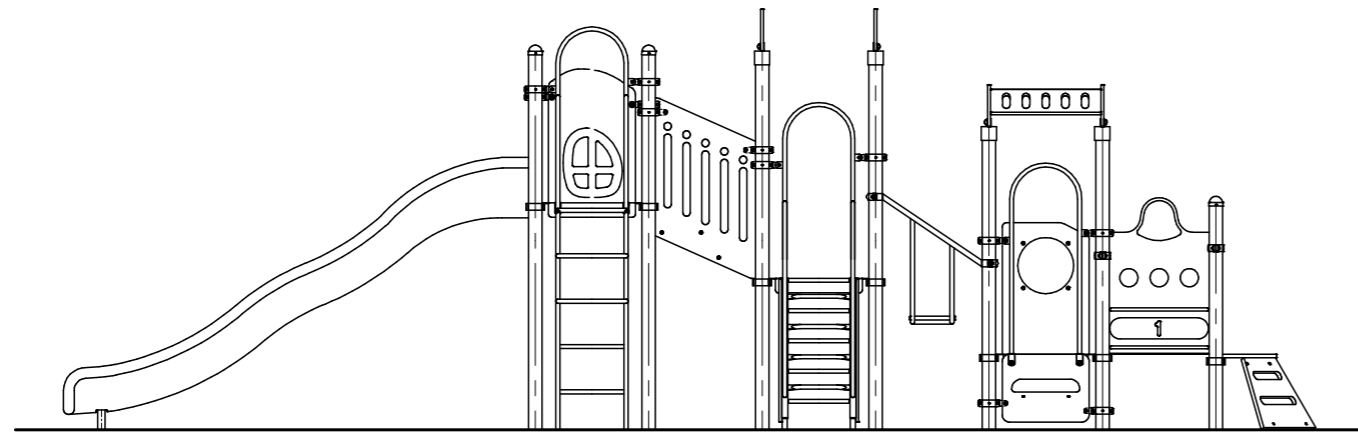
平面図 S = 1/50

鋼材は、電気亜鉛メッキ処理の上、ポリエステル樹脂粉体塗装仕上げとする。(ポストを除く)
 ポストは、アルミ押出材としポリエステル樹脂粉体塗装仕上げとする。
 プラスチックの部品は、ポリエチレン回転成型品およびポリエチレン板とする。
 プラスチックの部品の外形寸法は、設計値と異なる場合があります。

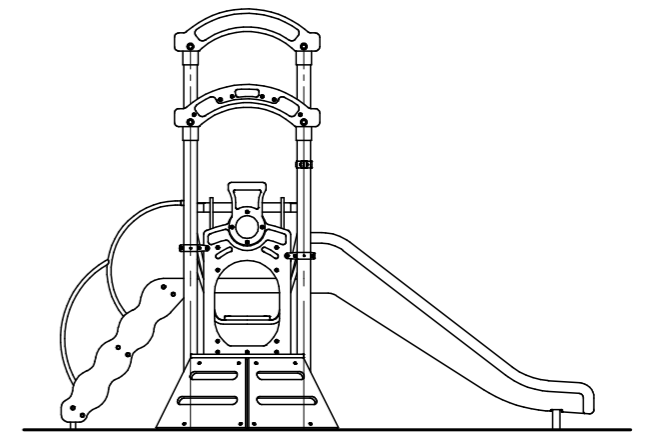
本製品は、遊具の安全に関する規準 JPF A-SP-S:2014 適合製品とする。
 本製品は、(一社)日本公園施設業協会賠償責任保険加入製品とする。
 本製品は、ISO9001 認証取得企業製品とする。
 本製品は、(株)中村製作所製品同等品以上とする。
 本遊具の対象年齢は、3~6才/6~12才とする。
 (幼児は保護者監督のもとで遊ばせること)
 安全領域内には、障害物等がないものとし、落下高さに見合った
 衝撃吸収性能を有する素材を敷設すること。

No	名称	仕様	数量
1	汽車アーチルーフ	ポリエチレン板 19t	1
2	汽車ルーバー	ポリエチレン板 19t	2
3	スライダ- S1000	ポリエチレン回転成型品/ポリエチレン板 19t	1
4	スライダ- W1500	ポリエチレン回転成型品/ポリエチレン板 19t	1
5	階段1000	ポリエチレン板 19t/25t/スチール	1
6	ステップパネル500	ポリエチレン板 19t/スチール	1
7	リングクライマー1500	φ27.2×2.8	1
8	階段ブリッジV	ポリエチレン板 19t/編鋼板 2.3t	1
9	はしご渡り	ポリエチレン板25t/φ34×3.2/φ27.2×2.8	1
10	汽車トンネル	ポリエチレン板 19t/25t/スチール	1
11	汽車エントリーステップ	ポリエチレン板 25t/スチール	1
12	窓パネル	ポリエチレン板 19t	1
13	汽車窓パネル	ポリエチレン板 19t/ポリカーボネート3t	1
14	3100ポストC	アルミ押出材 φ89.1×3	4
15	3100ポスト	アルミ押出材 φ89.1×3	4
16	2600ポスト	アルミ押出材 φ89.1×3	4
17	2100ポストC	アルミ押出材 φ89.1×3	2
-	四角デッキ	編鋼板 2.3t	3

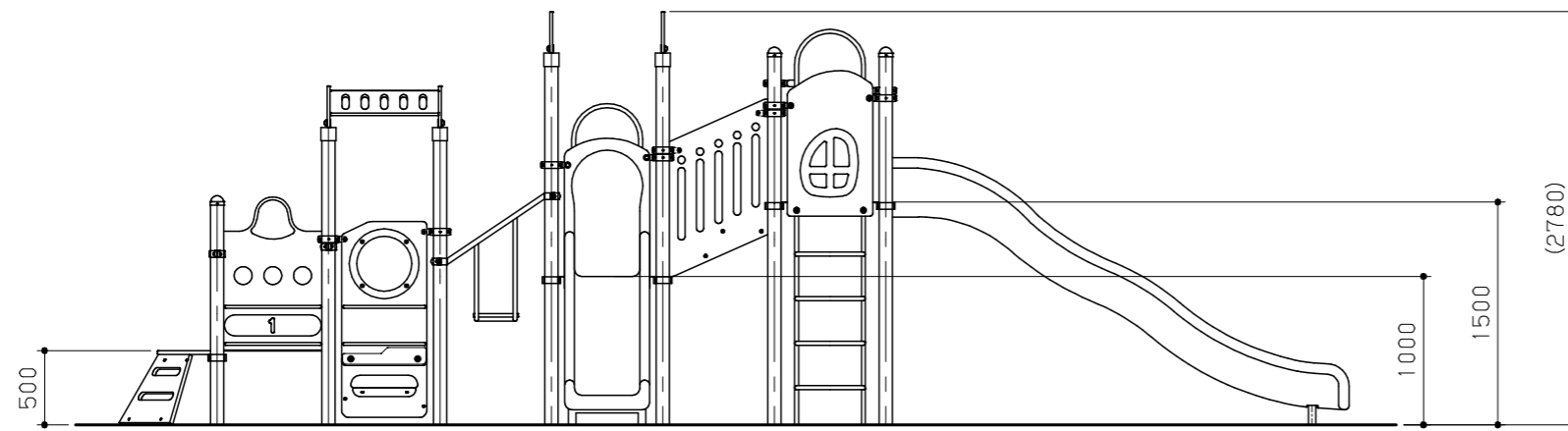
改訂事項			検図	設計	製図	単位	尺度	名称	トットビルダー 汽車	分類	F-STD07		株式会社 中村製作所 NAKAMURA MFG. CORPORATION
対象年齢表記変更	21.10.08	本間	井上	本間	本間	mm	図示	型番	TB-V021	図面番号	TBV021-301C		
階段ブリッジ→階段ブリッジVに名称変更	16.11.14	本間	番号	1/1	備考	**				年月日	16.02.26		



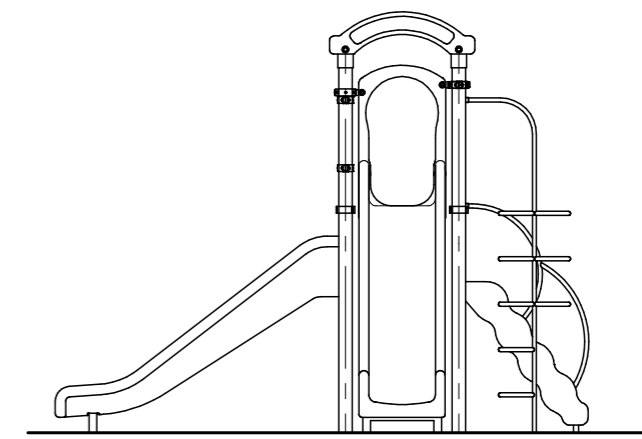
C 視立面図 S = 1 / 50




D 視立面図 S = 1 / 50

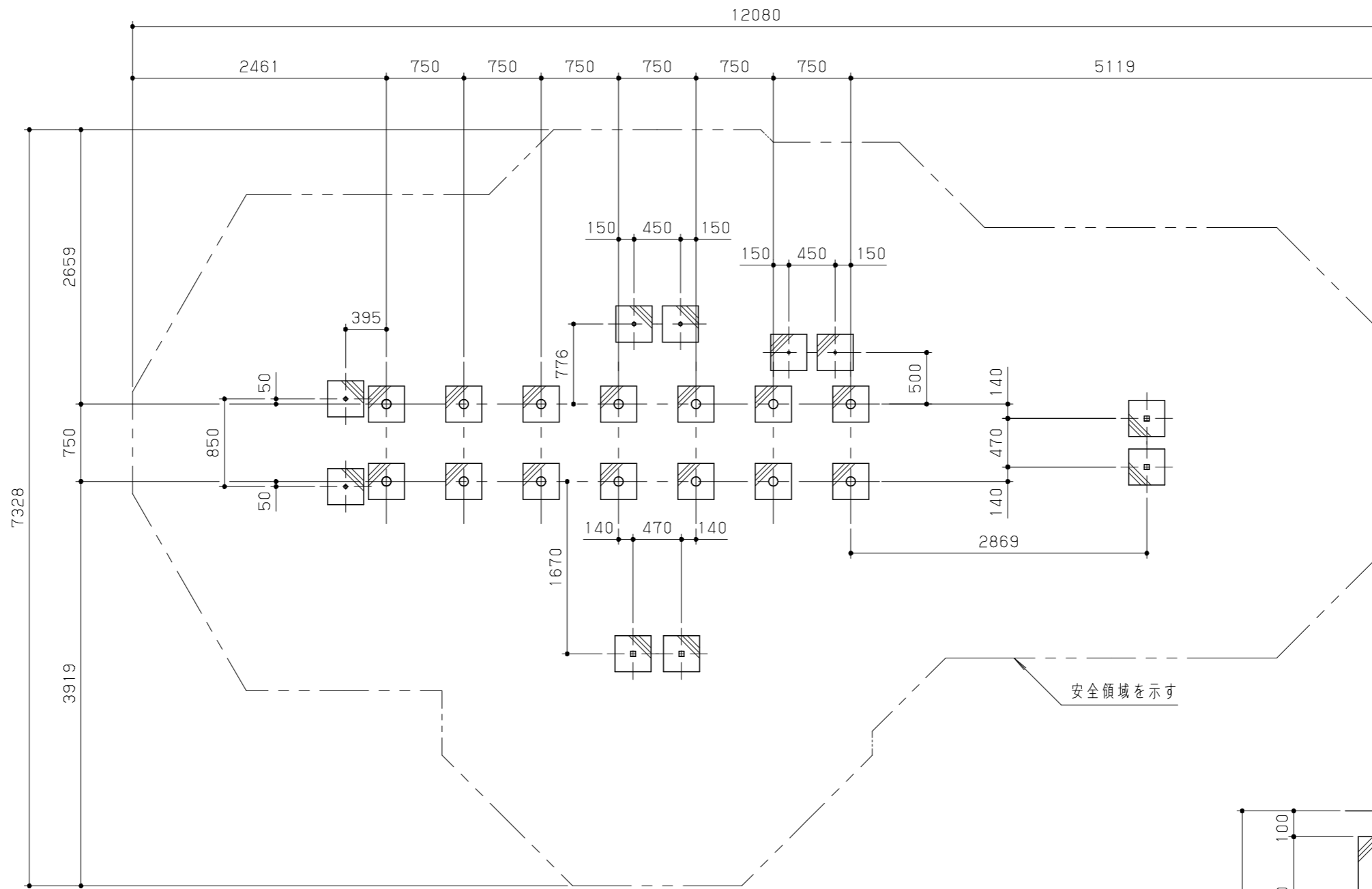


A 視立面図 S = 1 / 50

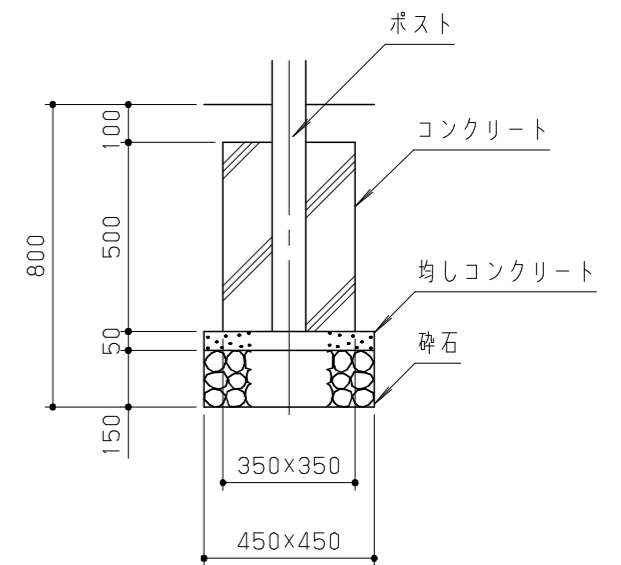


B 視立面図 S = 1 / 50

改訂事項		検図	設計	製図	単位	尺度	名称	トットビルダー 汽車	分類	F-STD07	 株式会社 中村製作所 NAKAMURA MFG. CORPORATION			
		井上	本間	本間	mm	図示	型番	TB-V021	図面番号	TBV021-302A				
汽車窓パネル修正		16.07.21	本間	番号	1/1	備考	**		年月日	16.02.26	JOB	STD	DWG SIZE	A3



基礎伏図 S = 1/50



基礎標準断面詳細図 S = 1/20

改訂事項	検図	設計	製図	単位	尺度	名称	トットビルダー 汽車	分類	F-STD07	 株式会社 中村製作所 NAKAMURA MFG. CORPORATION	JOB	STD	DWG SIZE	A3
	井上	本間	本間	mm	図示	型番	TB-V021	図面番号	TBV021-3030					
	番号	1/1	備考	**	年月日	16.02.26								