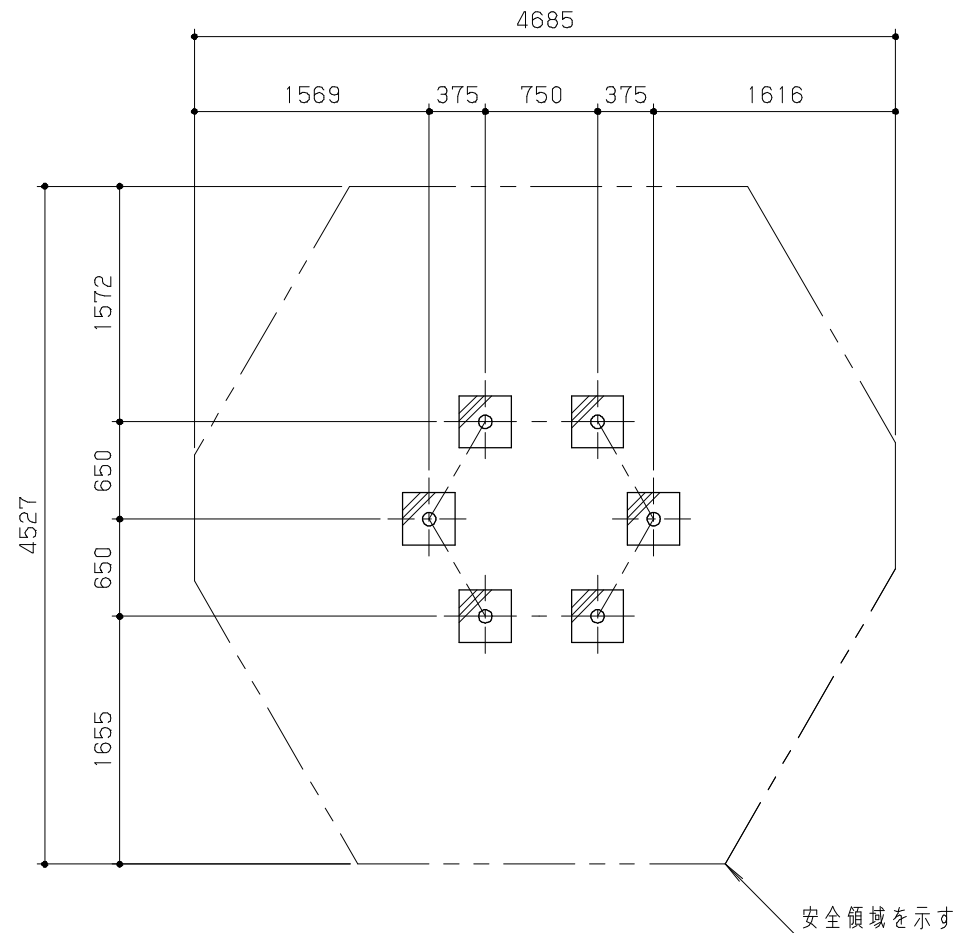


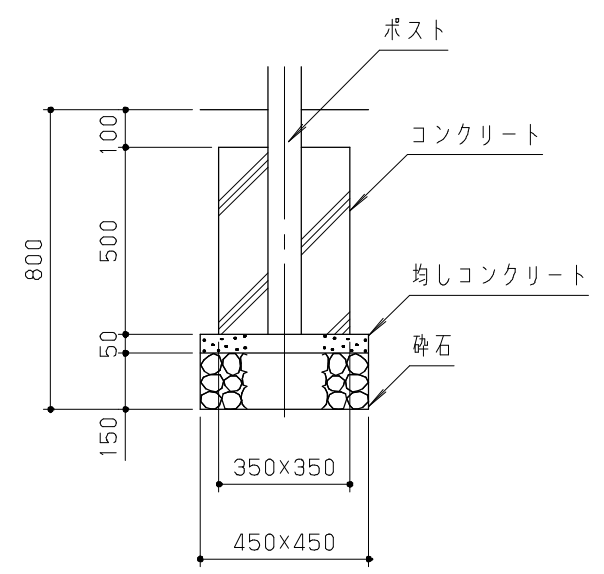
平面図 S = 1/50

安全領域を示す

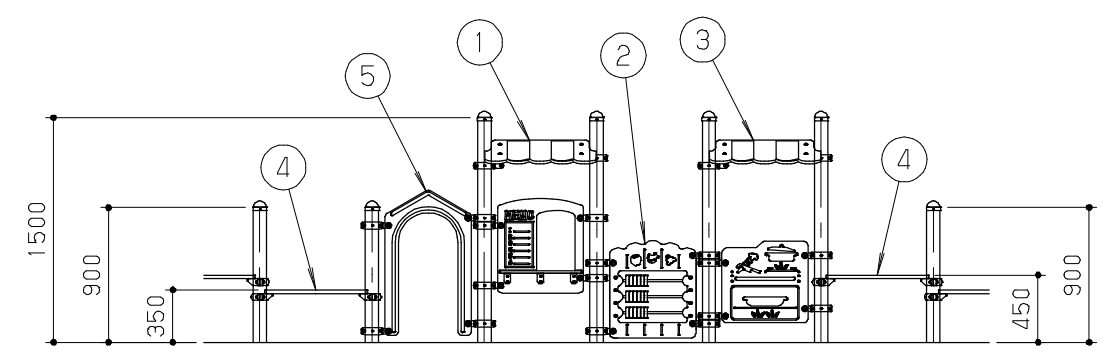


基礎伏図 S = 1/50

安全領域を示す



基礎断面詳細図 S = 1/20



展開図 S = 1/50

No	名称	仕様	数量
1	ショップパネル	ポリエチレン板 19t	1
2	フルーツそろばんパネル	ポリエチレン板 19t	1
3	キッチンパネル	ポリエチレン板 19t	1
4	ベンチ	ポリエチレン板 25t	2
5	入口パネル	ポリエチレン板 19t	1
6	2100ポストC	アルミ押出材 Ø89.1×3	4
7	1500ポストC	アルミ押出材 Ø89.1×3	2

鋼材は、電気亜鉛メッキ処理の上、ポリエステル樹脂粉体塗装仕上げとする。(ポストを除く)  
 ポストは、アルミ押出材としポリエステル樹脂粉体塗装仕上げとする。  
 プラスチックの部品は、ポリエチレン回転成型品およびポリエチレン板とする。  
 プラスチックの部品の外形寸法は、設計値と異なる場合があります。

本製品は、遊具の安全に関する規準JPFA-SP-S:2014適合製品とする。  
 本製品は、(一社)日本公園施設業協会賠償責任保険加入製品とする。  
 本製品は、ISO9001認証取得企業製品とする。  
 本製品は、(株)中村製作所製品同等品以上とする。  
 本遊具の対象年齢は、3~6才とする。(幼児は保護者監督のもとで遊ばせること)  
 安全領域内には、障害物等がないものとし、  
 落下高さに見合った衝撃吸収性能を有する素材を敷設すること。

改訂事項			検図	設計	製図	単位	尺度	名称	トットビルダー ファンファンパーク	分類	F-STD07		株式会社 中村製作所 NAKAMURA MFG. CORPORATION
特記仕様変更	14.12.01	森	井上	酒井麻	酒井麻	mm	図示	型番	TB-F002	図面番号	TBF002-301B		
パネル形状変更	14.09.26	井上	番号	1/1	備考	**	年月日	2014.05.09					