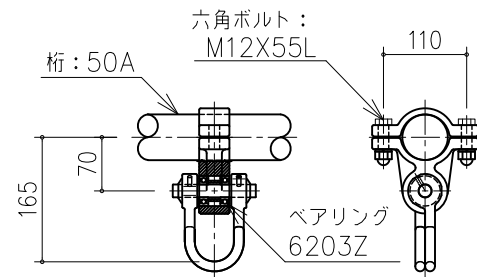
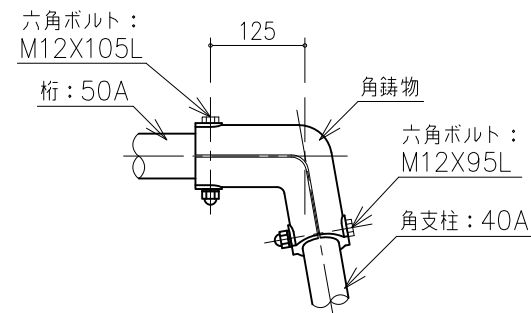


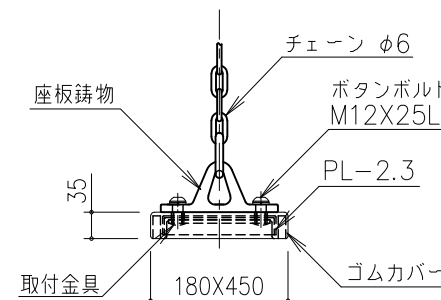
平面図 S=1/50



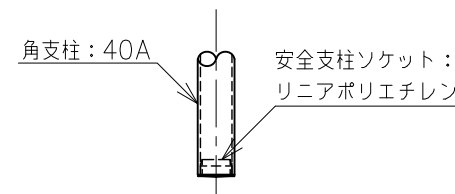
クラッチ詳細図 S=1/10



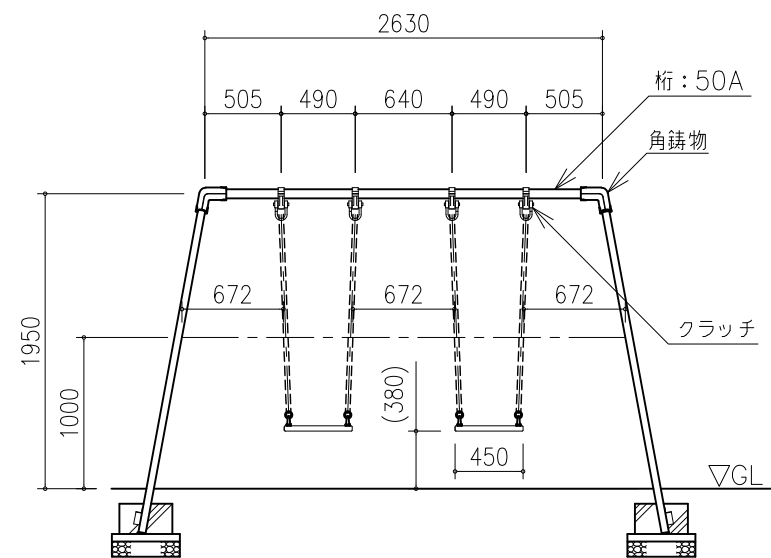
角鋳物詳細図 S=1/10



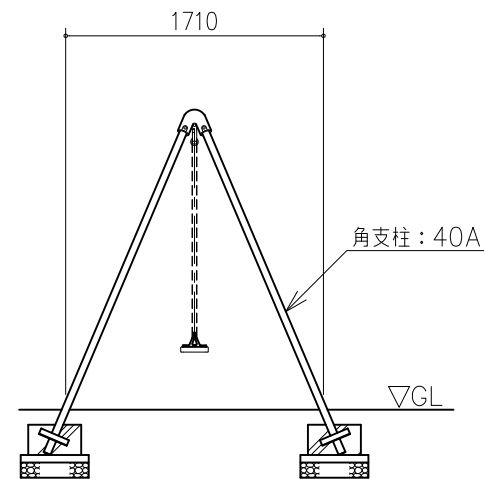
座板詳細図 S=1/10



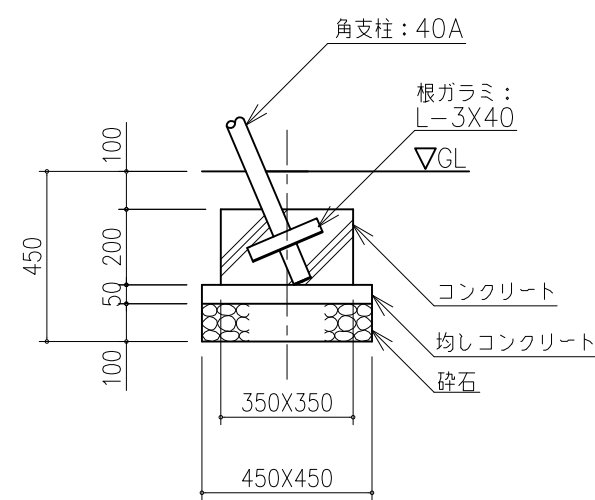
柱脚詳細図 S=1/10



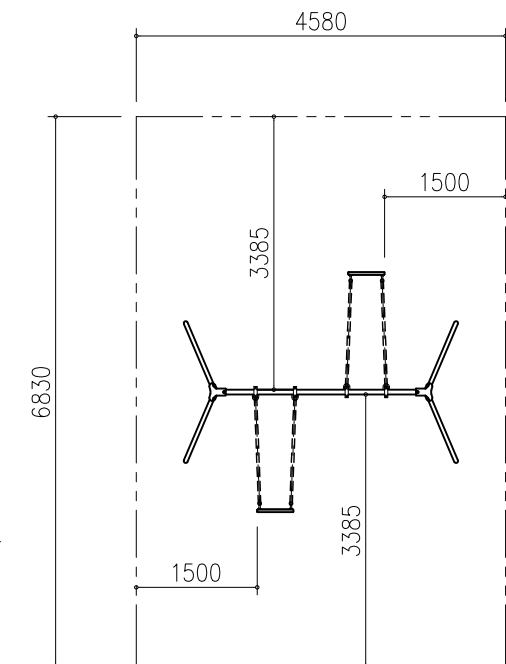
立面図 S=1/50



側面図 S=1/50



基礎詳細図 S=1/20



安全領域を示す

鋼材は、電気亜鉛メッキ処理品とする。(根ガラミを除く)  
 鋳物は、ダクタイル鋳鉄 (FCD450) とする。  
 ゴムカバーは、耐候性合成ゴム (EPT550) とする。  
 塗装は、アクリル樹脂塗料焼付け塗装仕上げとする。  
 本製品の利用対象年齢は、3~6才とする。  
 本製品は、遊具の安全に関する規準JPFA-SP-S: 2014適合製品とする。  
 本製品は、(一社)日本公園施設業協会賠償責任保険加入製品とする。  
 本製品は、ISO9001認証取得企業品とする。  
 本製品は、(株)中村製作所製品同等品以上とする。  
 安全領域内は、障害物等がないものとし、落下高さに見合った衝撃吸収性能を有する素材を敷設する。

※ブランコ境界柵 (BU-A2) と併用して下さい。

I				承認	検図	設計	製図	単位	尺度	用紙	分類	BU	名称	小型ブランコ2人用	図番	BU12-301H
H	メッキ仕様変更 (緑色クロメートメッキ→電気亜鉛メッキ)、鋼管表削除	2018.05.10	鈴木	伊藤	伊藤	田中	田中	mm	図示	A3	日付	2008.02.08	型番	BU-12	コード	通番
G	特記仕様変更 2008→2014	2014.12.25	鈴木													
F	クラッチ止めボルト長さ変更 50L→55L	2014.06.16	鈴木													
改訂事項		改訂日	担当													