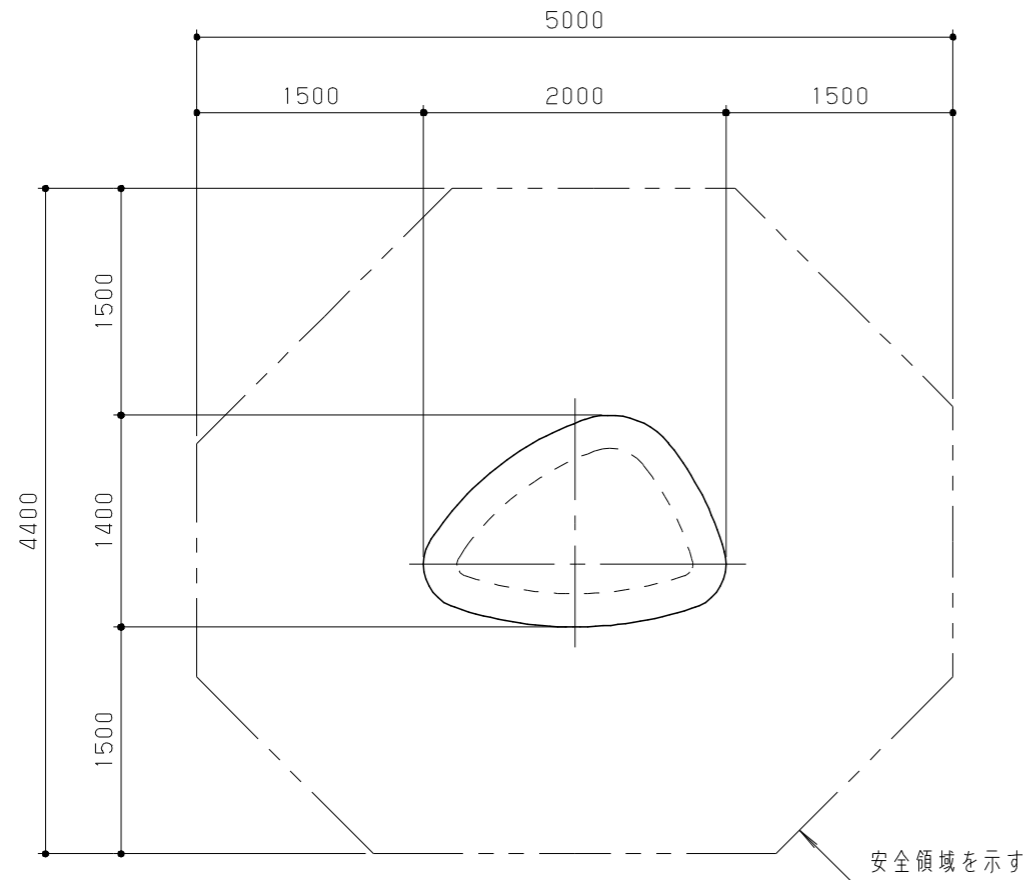
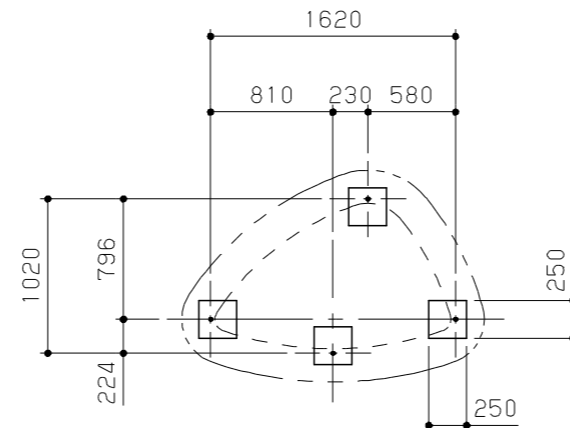


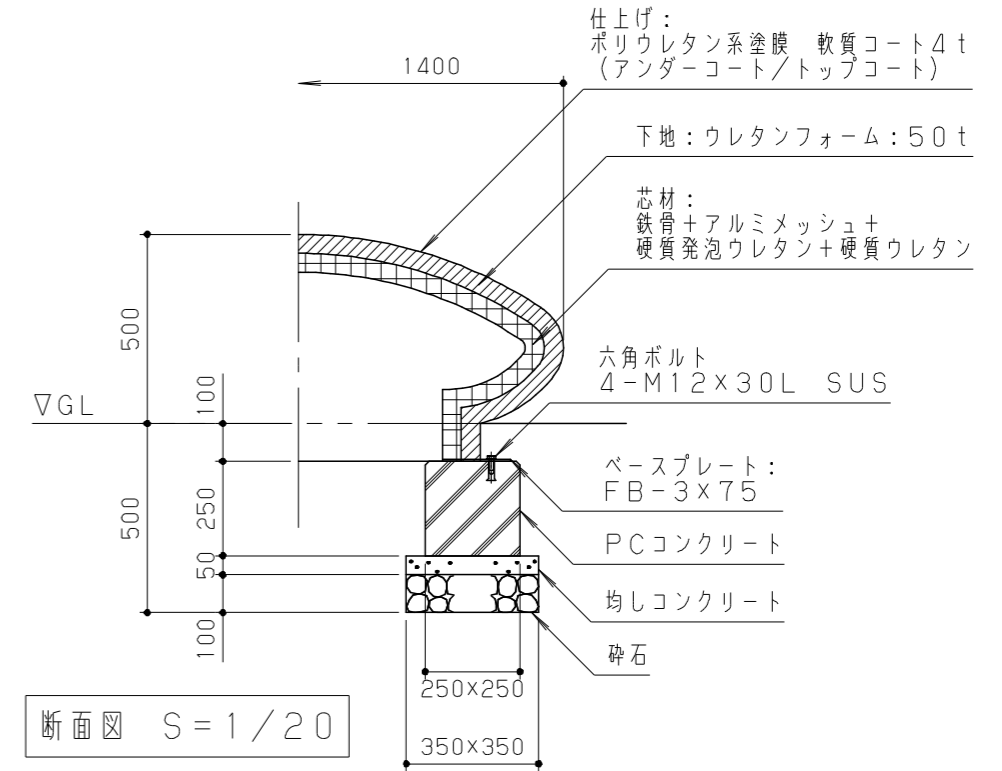
表面仕上げは、ポリウレタン系塗膜軟質コート仕上げとする。  
 ベースプレートは、電気亜鉛メッキ処理とする。  
 本製品は、遊具の安全に関する規準 J P F A - S P - S : 2 0 1 4 適合製品とする。  
 本製品は、(一社)日本公園施設業協会賠償責任保険加入製品とする。  
 本製品は、ISO9001認証取得企業製品とする。  
 本製品は、(株)中村製作所製品同等品以上とする。  
 本製品の利用対象年齢は、3~6才とする。(幼児は保護者の監督のもとで遊ばせること。)  
 セーフティエリア内には、障害物がないものとし、適切な衝撃吸収性を有する素材を敷設する。



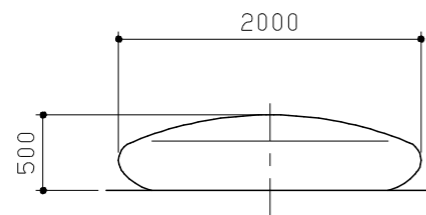
平面図 S = 1 / 50



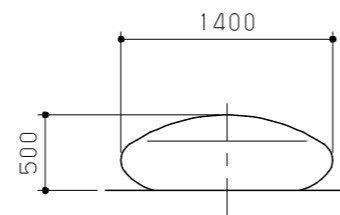
基礎伏図 S = 1 / 50



断面図 S = 1 / 20



立面図 S = 1 / 50



側面図 S = 1 / 50

改訂事項			検図	設計	製図	単位	尺度	名称	クッション遊具 (Stone)	分類	F-01-J	株式会社 中村製作所 NAKAMURA MFG. CORPORATION
別体表示板廃止	2022.08.29	中島	岩満	本間	本間	mm	図示	型番	CU-03	図面番号	CU03-301C	
鋼材類仕様変更・特記事項変更	20.06.23	本間	番号	1/1	備考	PC基礎:T18	年月日	2018.08.30	STD:i2069	DWG SIZE	A3	