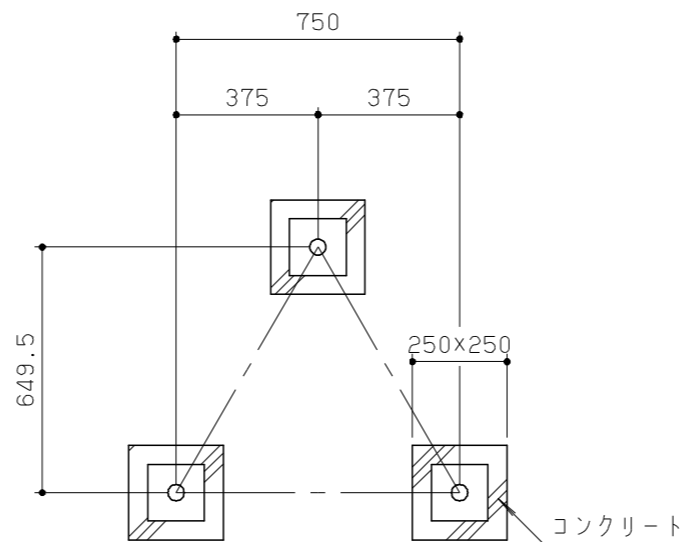
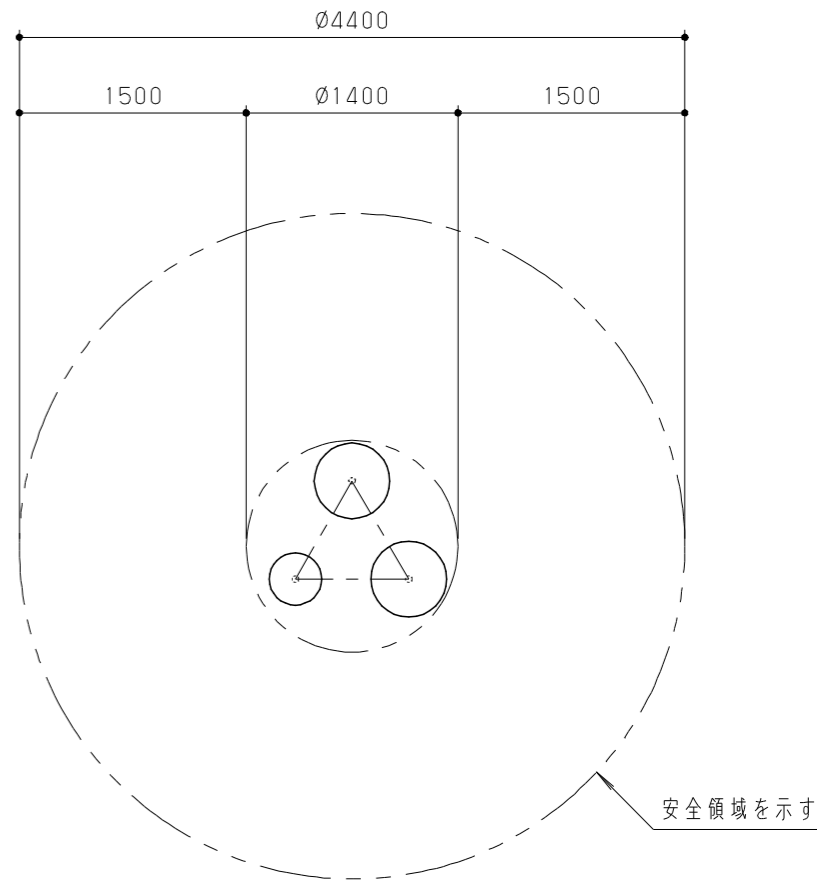


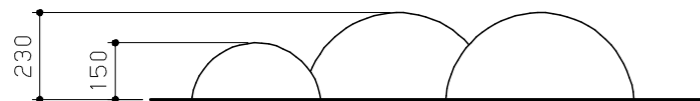
平面図 S = 1/20



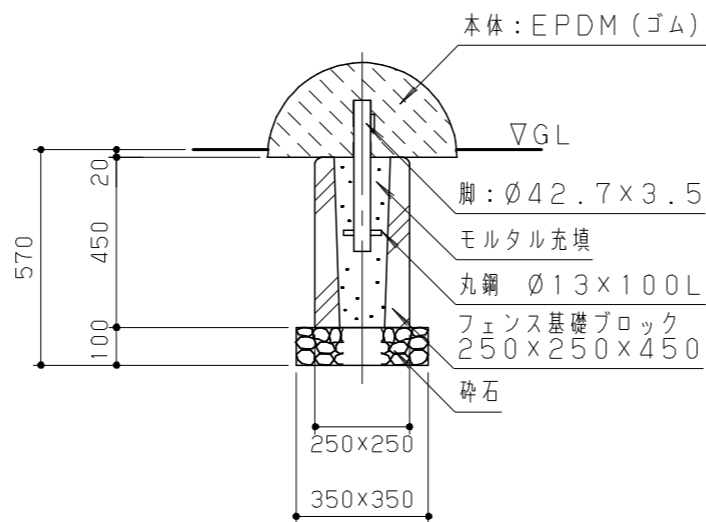
基礎伏図 S = 1/20



安全領域 S = 1/50



立面図 S = 1/20



基礎断面図 S = 1/20

本製品はリサイクルゴム片成形プレス品とする。
脚は、溶融亜鉛メッキ処理とする。(無塗装)
本製品は、遊具の安全に関する基準JPF A-SP-S:2014適合製品とする。
本製品は、(一社)日本公園施設業協会賠償責任保険加入製品とする。
本製品は、ISO9001認証取得企業製品とする。
本製品は、(株)中村製作所製品同等品以上とする。

本製品の利用対象年齢は、3~6才とする。(幼児は保護者監督のもとで遊ばせること)
安全領域内には、障害物等がないものとし、落下高さに見合った衝撃吸収性能を有する素材を敷設する。

改訂事項			検図	設計	製図	単位	尺度	名称	ハーフボールセット	分類	F-STD01-H				
別体表示板廃止			2022.08.29	中島	岩満	安藤	中島	mm	図示	型番	KDC-06A	図面番号	KDC06A-301C		株式会社 中村製作所 NAKAMURA MFG. CORPORATION
基礎形状変更			2021.11.01	中島	番号	1/1	備考			年月日	2019.04.11	JOB	STD:i2069	DWG SIZE	