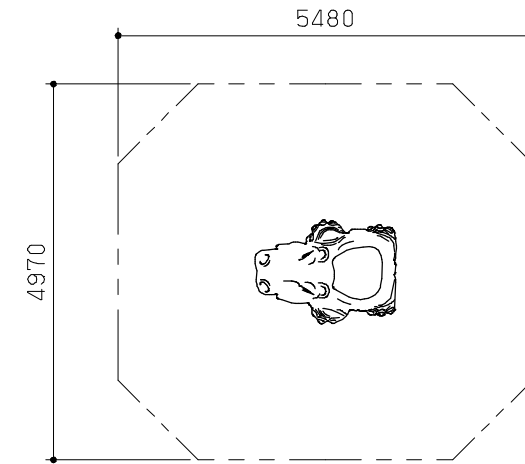


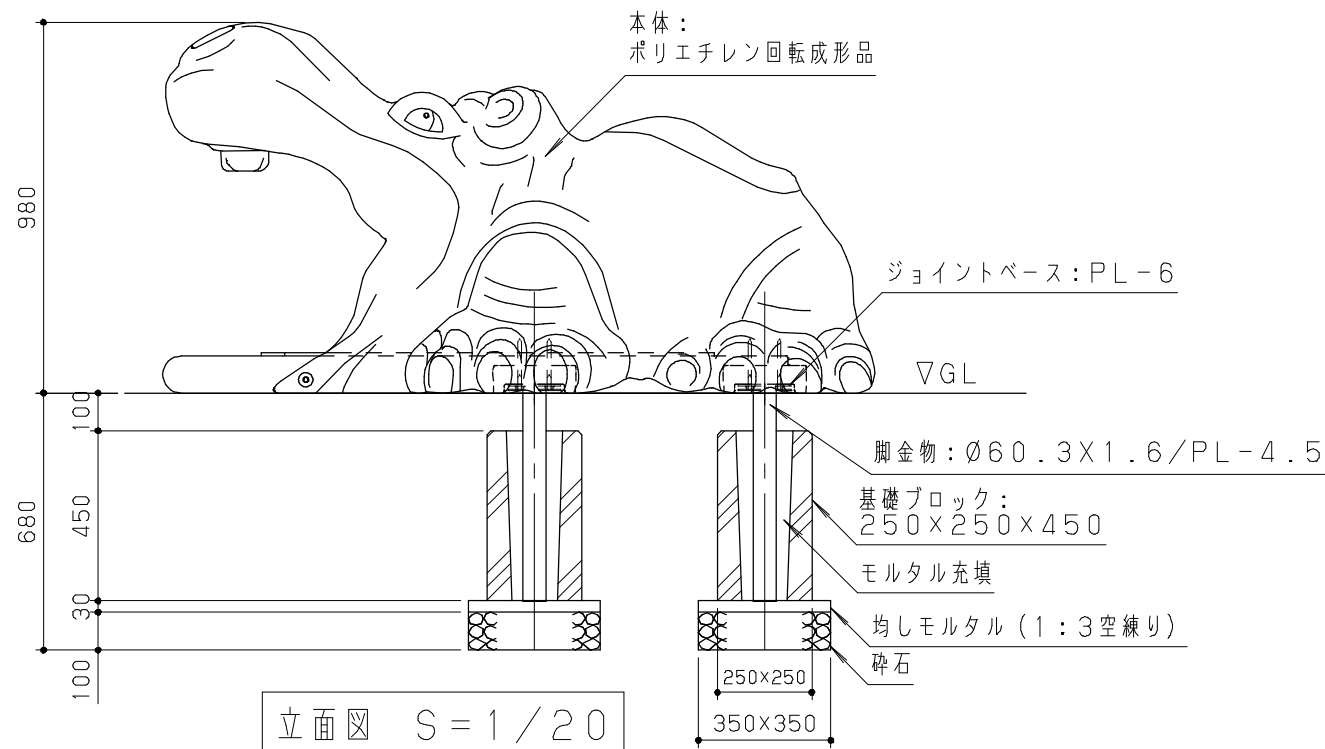
平面図 S=1/20

本体は、ポリエチレン回転成形品とする。  
 脚金物は鋼材とし、溶融亜鉛メッキ処理とする。  
 ジョイントベースは鋼材とし、電気亜鉛メッキ処理とする。  
 ポリエチレン回転成形品の外形寸法は、設計値と異なる場合があります。  
 本製品は、遊具の安全に関する規準 J P F A - S P - S : 2014 適合製品とする。  
 本製品は、(一社)日本公園施設業協会賠償責任保険加入製品とする。  
 本製品は、ISO9001 認証取得企業製品とする。  
 本製品は、(株)中村製作所製品同等品以上とする。

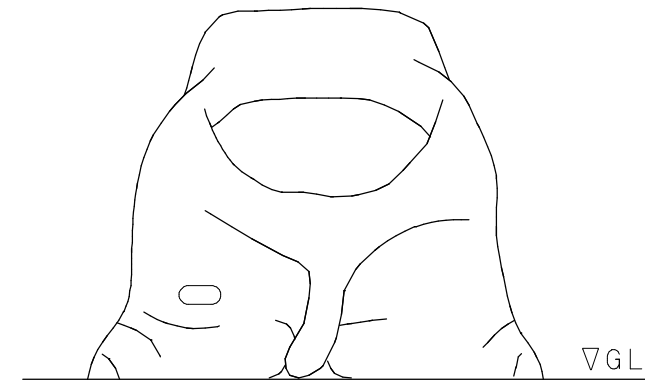
本製品の利用対象年齢は、3才から6才とする。(幼児は保護者監督のもとで遊ばせること)  
 安全領域内には、障害物等はないものとし、落下高さに見合った衝撃吸収性能を有する素材を敷設する。



安全領域 S=1/100



立面図 S=1/20



側面図 S=1/20

改訂事項			検図	設計	製図	単位	尺度	名称	カバくん	分類	F-01-MX01	株式会社 中村製作所 NAKAMURA MFG. CORPORATION			
脚金物サイズ/特記仕様変更	15.12.10	井上昇	伊藤	-	砂川	mm	図示	型番	KKF-HP	図面番号	KKFHPPC-301D	JOB	STD	DWG SIZE	A3
特記仕様変更	14.12.01	森	番号			備考	-			年月日	08.07.18				