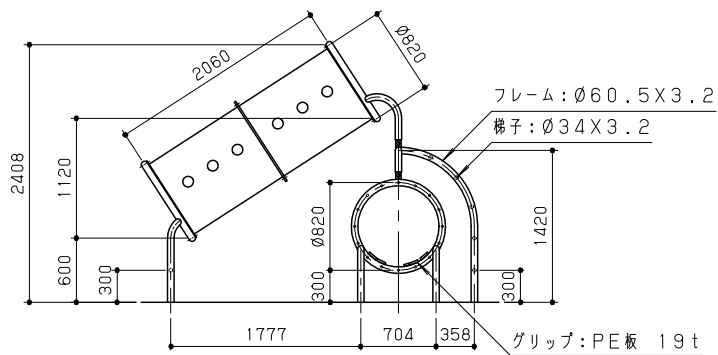
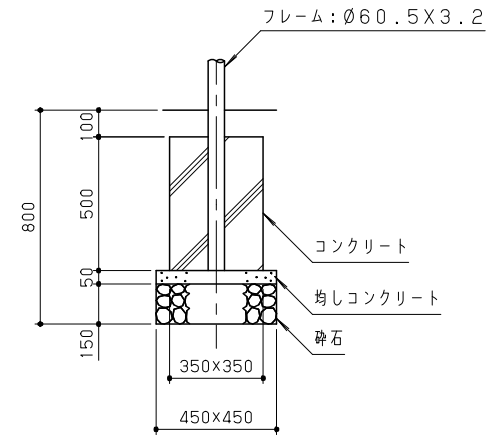


平面図 S = 1/50

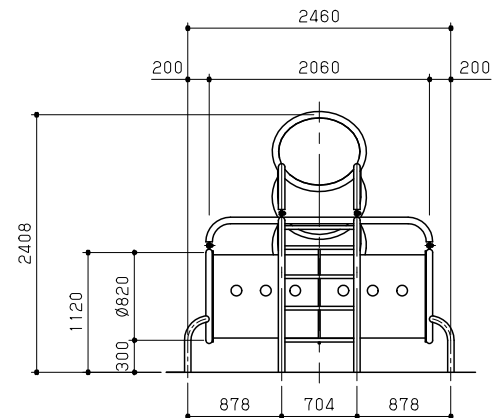


立面図 S = 1/50

鋼材は、電気亜鉛メッキ処理の上、ポリエステル樹脂粉末塗装（イエロー）仕上げとする。
 本製品は、遊具の安全に関する規準 JPFA-SP-S:2014 適合製品とする。
 本製品は、(一社)日本公園施設業協会賠償責任保健加入製品とする。
 本製品は、ISO9001 認証取得企業製品とする。
 本製品は、(株)中村製作所製品同等品以上とする。
 本製品の利用対象年齢は、6才から12才とする。
 安全領域内には、障害物等はないものとし、落下高さに見合った衝撃吸収性能を有する素材を敷設する。



基礎断面詳細図 S = 1/20



側面図 S = 1/50

改訂事項			検図	設計	製図	単位	尺度	名称	小枝トンネル	分類	F-STD01					
平面図 基礎サイズ修正	16.08.10	小川	岩満	小川	小川	mm	図示	型番	BC-09	図面番号	BC09-301G					
特記仕様変更	14.12.01	森	番号	1/1	備考					年月日	05.09.01		JOB	STD	DWG SIZE	A3

