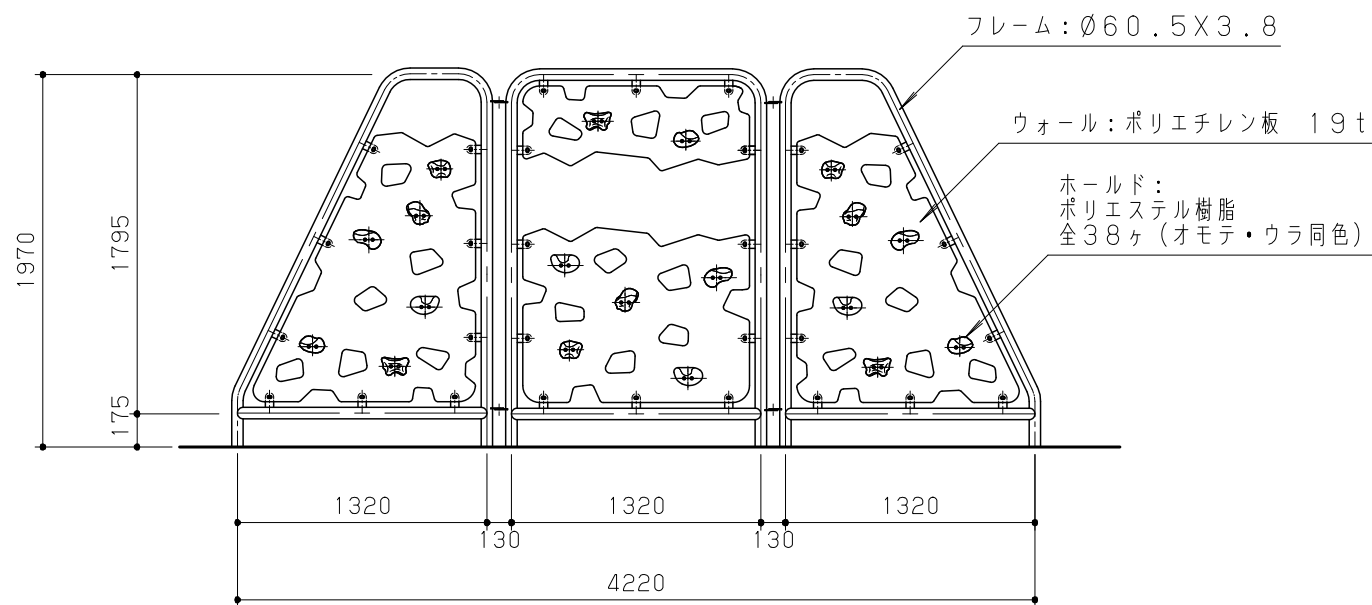
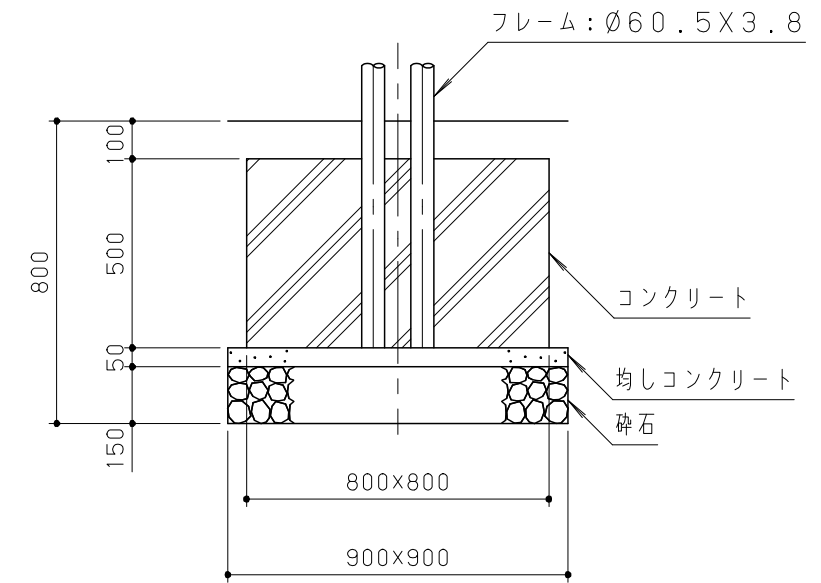


平面図 S = 1/40



立面展開図 S = 1/40

鋼材は、電気亜鉛メッキ処理の上、ポリエステル樹脂粉末塗装仕上げ（パールグレー）とする。
 本製品は、遊具の安全に関する規準JPF A-SP-S:2014適合製品とする。
 本製品は、(一社)日本公園施設業協会賠償責任保険加入製品とする。
 本製品は、ISO9001認証取得企業製品とする。
 本製品は、(株)中村製作所製品同等品以上とする。
 本製品の利用対象年齢は、3~12才とする。
 安全領域内には、障害物等はないものとし、落下高さに見合った衝撃吸収性能を有する素材を敷設する。



基礎断面詳細図 S = 1/20

改訂事項	検図	設計	製図	単位	尺度	名称	ウォールマウンテン	分類	F-STD01	 株式会社 中村製作所 NAKAMURA MFG. CORPORATION		
	岩満	中島	中島	mm	図示	型番	KDC-04L	図面番号	KDC04L-3010			
	番号			備考				年月日	2018.05.24		JOB	N1822