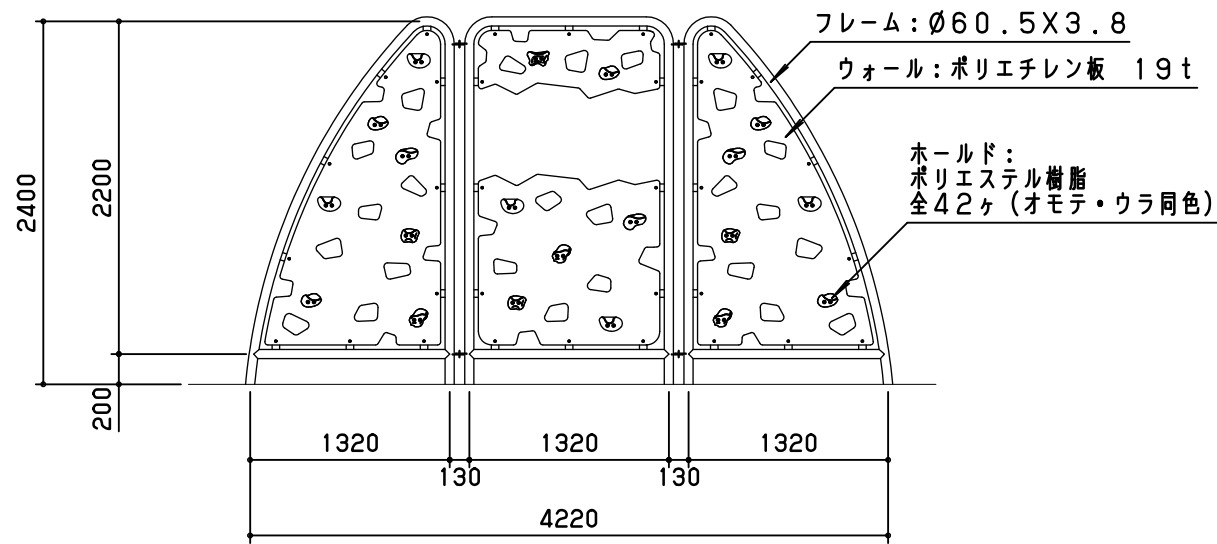
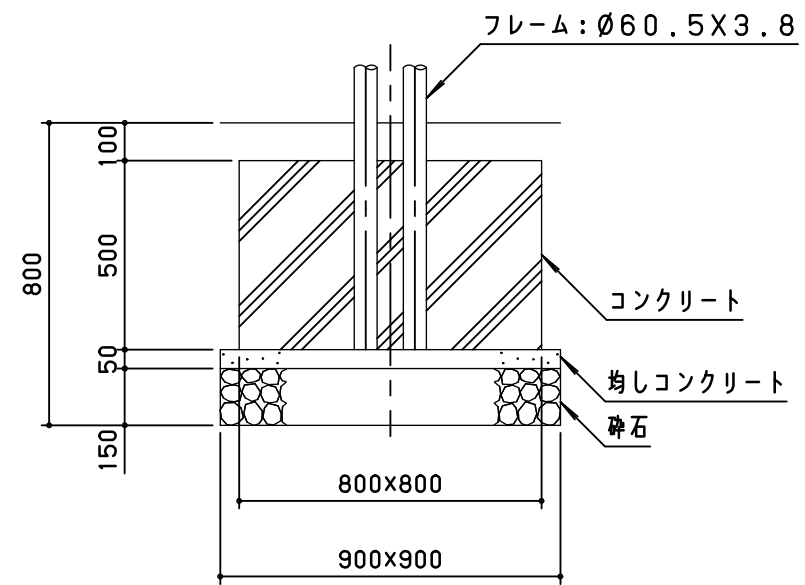


平面図 S=1/50


鋼材は、電気亜鉛メッキ処理の上、ポリエステル樹脂粉体塗装仕上げ（パールグレー）とする。
 本製品は、遊具の安全に関する規準JFPA-SP-S:2014適合製品とする。
 本製品は、(一社)日本公園施設業協会賠償責任保険加入製品とする。
 本製品は、ISO9001認証取得企業製品とする。
 本製品は、(株)中村製作所製品同等品以上とする。
 本製品の利用対象年齢は、6~12才とする。
 安全領域内には、障害物等はないものとし、落下高さに見合った衝撃吸収性能を有する素材を敷設する。



立面展開図 S=1/50



基礎断面詳細図 S=1/20

改訂事項			検図	設計	製図	単位	尺度	名称	ウォールマウンテン	分類	F-01-H	 株式会社 中村製作所 NAKAMURA MFG. CORPORATION			
			岩満	高橋	高橋	mm	図示	型番	KDC-04	図面番号	KDC04-301A				
特記仕様変更			14.12.01	森	番号	1/1	備考			年月日	13.06.10	JOB	N1303	DWG SIZE	A3