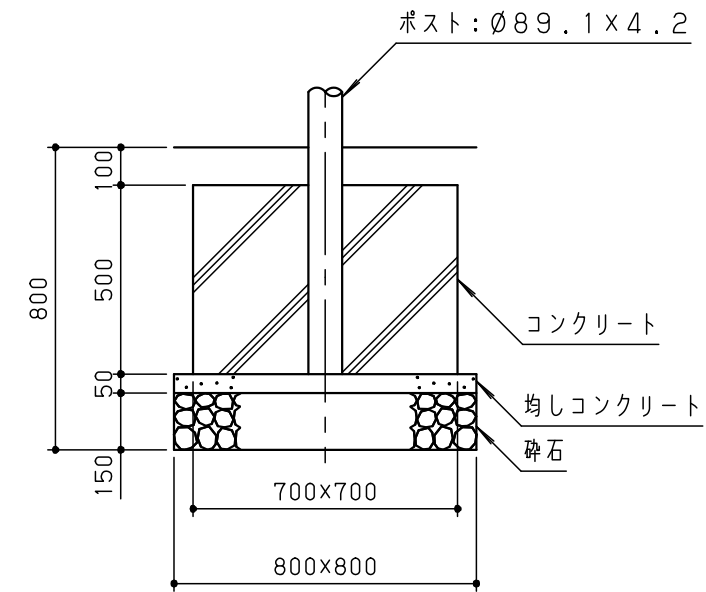
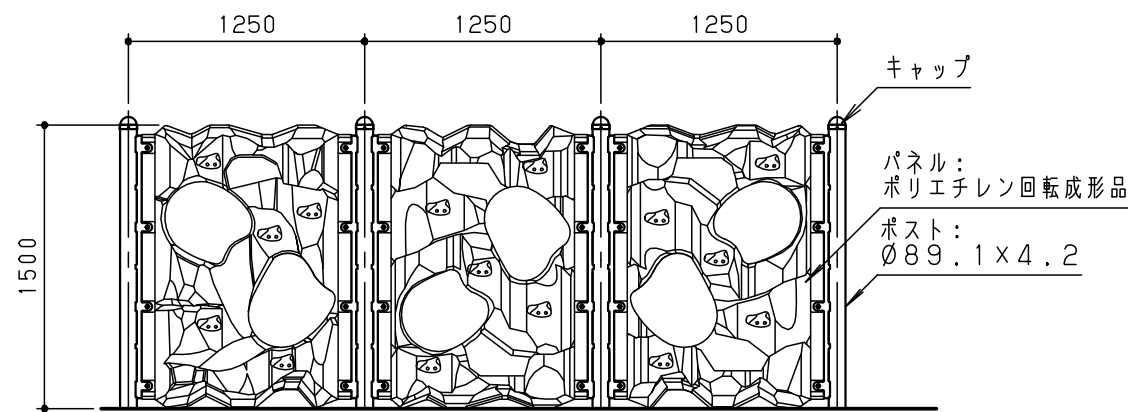


平面図 S=1/40

パネルは、ポリエチレン回転成形品とする。
 鋼材は、電気亜鉛メッキ処理の上、ポリエステル樹脂粉体塗装（ブルー）仕上げとする。
 本製品は、遊具の安全に関する規準JPFA-SP-S:2014適合製品とする。
 本製品は、(一社)日本公園施設業協会賠償責任保険加入製品とする。
 本製品は、ISO9001認証取得企業製品とする。
 本製品は、(株)中村製作所製品同等品以上とする。
 本製品の利用対象年齢は、3才から6才とする。(幼児は保護者監督のもとで遊ばせること)
 安全領域内には、障害物等はないものとし、落下高さに見合った衝撃吸収性能を有する素材を敷設する。



基礎断面詳細図 S=1/20



立面展開図 S=1/40

改訂事項			検図	設計	製図	単位	尺度	名称	ロックウォール	分類	F-01-STD			
隙間問題によるガセット形状とポストピッチ変更/対象年齢変更	18.04.19	中島	岩満	瀬戸	高橋	mm	図示	型番	KDC-05	図面番号	KDC05-301B			
特記仕様変更	14.12.01	森	番号	1/1	備考					年月日	13.06.19	JOB	STD	DWG SIZE A3

